

Wartungsanleitung

C200

Gültigkeitshinweis

Abbildungen in dem vorliegenden Dokument können von dem gelieferten Produkt abweichen. Irrtümer und Änderungen aufgrund des technischen Fortschritts vorbehalten.

Ein Wort zum Urheberrecht

Dieses Dokument ist urheberrechtlich geschützt und wurde ursprünglich in deutscher Sprache erstellt. Die Vervielfältigung und Verbreitung des Dokumentes oder einzelner Inhalte ist ohne Einwilligung des Rechteinhabers untersagt und zieht straf- oder zivilrechtliche Folgen nach sich. Alle Rechte, auch die der Übersetzung, bleiben vorbehalten.

© Copyright by INDEX-Werke GmbH & Co. KG Hahn & Tessky

Inhaltsverzeichnis

Vorwort..... 1

 Allgemeine Hinweise..... 1

 Sicherheitshinweise..... 1

Wartungsintervall - Pfl egetätigkeiten..... 7

 Wartungsübersicht - Pfl egetätigkeiten..... 8

 A010 - Arbeitsraumtür und Sichtscheibe prüfen..... 9

 A020 - Hydraulikanlage prüfen (Sichtprüfung)..... 11

 A027 - Belüftungsfiler am Einfüllstutzen des Hydrauliköltanks erneuern..... 13

 A040 - Pneumatikanlage prüfen (Sichtprüfung)..... 15

 A060 - Filter am Kühlgebläse des Schaltschranklüfters prüfen..... 17

 A070 - Filter am Kühlgebläse des Klimagerätes prüfen..... 19

 A075 - Füllstände der Fluidbehälter überprüfen..... 20

 A080 - Spannmittel reinigen und schmieren..... 23

 A090 - Elektrische Leitungen prüfen (Sichtprüfung)..... 25

 A095 - Sichtkontrolle aller Fluid- und Elektroleitungen..... 26

 A100 - Kühlschmierstoffablauf am Spannzylinder reinigen..... 27

 A110 - Filtersiebe am Späneförderer reinigen..... 28

 A120 - Kühlschmierstoff prüfen (Sichtprüfung)..... 30

 A128 - Kühlmittel prüfen..... 32

 A147 - Arbeitsraumbeleuchtung prüfen (Sichtprüfung)..... 34

 A180 - Arbeitsraum reinigen..... 35

 A190 - Abstreifer der Gegenspindelführung im Arbeitsraum prüfen..... 37

 A230 - Späneförderer reinigen..... 39

 A280 - Labyrinthring der Spindeln reinigen..... 42

Wartungsintervall - 1.000 Betriebsstunden..... 43

 Wartungsübersicht - 1.000 Betriebsstunden..... 44

 B010 - Kundenbereich..... 45

Wartungsintervall - 2.000 Betriebsstunden.....	47
Wartungsübersicht - 2.000 Betriebsstunden.....	48
C010 - Wartungsprotokolle von Pflgetätigkeiten prüfen.....	49
C020 - Abstreifer und Führungsschienen der Arbeitsraumtür reinigen und prüfen.....	50
C035 - Arbeitsraumtür (optional mit elektr. Antrieb) und Sichtscheibe prüfen.....	53
C070 - Äußere Abstreifer der Linearführungen prüfen.....	58
C080 - Alle elektrischen Anschlüsse und Antriebsriemen der Antriebsmotoren prüfen.....	59
C090 - Abstreifer der Gegenspindelführung im Arbeitsraum erneuern.....	61
C100 - Filter am Kühlgebläse der Haupt- und Gegenspindel erneuern.....	63
C130 - Filter am Kühlgebläse des Klimagerätes erneuern.....	64
C140 - Kühlgerät für Kühlschmierstoff prüfen.....	65
C155 - Kühlmittel prüfen.....	66
C190 - Labyrinthringe der Spindeln reinigen.....	68
C510 - Backup-Datenträger prüfen.....	69
C520 - Schaltschrank prüfen.....	70
C540 - Kabel- und Schlauchschellen auf festen Sitz prüfen.....	71
Wartungsintervall - 4.000 Betriebsstunden.....	73
Wartungsübersicht - 4.000 Betriebsstunden.....	74
D010 - Reinigen der Maschine.....	75
D020 - Druckspeicher prüfen.....	77
D050 - Schmieranlage prüfen.....	78
D060 - Pneumatikanlage prüfen.....	80
D090 - Haupt- und Gegenspindel prüfen.....	83
D170 - Anlage für die Aufbereitung des Kühlschmierstoffs prüfen.....	88
D180 - Brandlöschanlage prüfen (Sichtprüfung).....	89
D400 - Hydrauliköl erneuern.....	90
D460 - Verschlussstopfen der Gleitbahnen an den Linearführungen prüfen.....	94
D470 - Abstreifer der oberen Teleskopabdeckungen prüfen.....	96
D480 - Abstreifer an den Führungswagen der Linearführungen erneuern.....	97
D490 - Abstreifer erneuern.....	98
D500 - Datensicherung durchführen.....	101
D520 - Schaltschrank und Kabelbaugruppen prüfen (Sichtprüfung).....	102
D610 - Batterien Bedienpult NC/MMC an der Steuerung INDEX C200–4D prüfen ggf. erneuern.....	104
D640 - Einstellung von elektrischen Sicherungen prüfen.....	110

Wartungsintervall - 8.000 Betriebsstunden..... 111

 Wartungsübersicht - 8.000 Betriebsstunden..... 112

 E020 - Endlagendämpfer erneuern..... 113

Wartungsintervall - 5 Jahre.....115

 Wartungsübersicht - 5 Jahre.....116

 I010 - Erneuern der pneumatisch vorgesteuerten Kühlschmierstoff-Ventile.....117

 I020 - Druckspeicher erneuern..... 118

Wartungsintervall - 8 Jahre.....121

 Wartungsübersicht - 8 Jahre.....122

 J005 - Hinweis zum Erneuern der Sichtscheibe bzw. Abbau der Designscheibe..... 123

 J150 - Sichtscheibe erneuern.....126

Vorwort

Allgemeine Hinweise

Die in diesem Dokument beschriebenen Wartungstätigkeiten beziehen sich im Wesentlichen nur auf die Maschine. Wartungstätigkeiten von Zusatzeinheiten (z.B. Stangenlademagazine, Absauganlagen) sind in der Dokumentation des jeweiligen Herstellers beschrieben.

Die Wartungs- und Pflegetätigkeiten sind unbedingt einzuhalten. Wird die Wartung und Pflege nicht entsprechend dieser Anleitung durchgeführt (insbesondere nicht in den jeweiligen Intervallen), hat der Kunde keine Mängelansprüche. Dies gilt nicht, soweit nachgewiesen wird, dass die Nichteinhaltung der Wartungs- und Pflegetätigkeiten nicht in Zusammenhang mit dem Mangel steht. Natürlicher Verschleiß, insbesondere bei Komponenten wie z.B. Lager und Dichtungen, stellt keinen Mangel dar. Diese Komponenten sind deshalb von der Gewährleistung ausgeschlossen. Zweckmäßigerweise sollten alle durchgeführten Wartungstätigkeiten schriftlich protokolliert werden.

**Wartungsintervalle**

Die Wartungsintervalle werden auf der Basis des Betriebsstundenzählers/Betriebszustands "Hydraulik ein" angegeben.

**Anzeige der Wartungsintervalle an der Steuerung (iXpanel)**

Abhängig vom jeweiligen Maschinentyp und der unterschiedlichen Steuerungstypen wird beim Erreichen eines Wartungsintervalls an der Steuerung eine entsprechende Meldung ausgegeben. Die auf der jeweiligen Steuerung hinterlegte Wartungsanleitung gibt Hinweise (Wartungsprotokoll) zur Erklärung der durchzuführenden Pflege- und Wartungstätigkeiten.



Reinigen der Maschine

Maschine nicht mit Druckluft reinigen

- Aufgewirbelte Schmutzpartikel können Atembeschwerden oder Verletzungen (insbesondere der Sinnesorgane) verursachen. Weiterhin können aufgewirbelte Schmutzpartikel oder Späne an Stellen gelangen, an denen sie zu technischen Problemen führen.

Zur Reinigung keine Putzwolle verwenden

- Beim Reinigen mit Putzwolle können sich Fasern oder Fäden lösen, die zu sicherheitstechnischen Problemen führen.

Lösungsmittel

- Keine leicht verflüchtigende Lösungsmittel wie Benzin, Trichloräthylen oder ähnliche Reinigungsmittel verwenden. Diese Reinigungsmittel können Dichtungen beschädigen, was zu sicherheitstechnischen Problemen führen kann.

Hochdruckreiniger

- Maschine nicht mit einem Hochdruckreiniger reinigen. Die Reinigung mit einem Hochdruckreiniger führt zu starken Korrosionserscheinungen. Weiterhin können Lager entfettet und Dichtungen hinterspült werden, was zu sicherheitstechnischen Problemen führen kann.



Werkzeugaufnahmen reinigen

Zur Reinigung der Bohrung in der Werkzeugaufnahme ist geeignetes Reinigungswerkzeug zu verwenden.



Bestellung von Ersatzteilen

Bei einer Bestellung von Ersatzteilen immer Maschinentyp und Maschinenummer angeben. Diese und andere Informationen zu der Maschine befinden sich auf dem Typenschild unter dem Hauptschalter des Schaltschranks.



Betriebsstoffe

Bei allen Arbeiten im Zusammenhang mit Betriebsstoffen, müssen die Angaben in den Datenblättern der Hersteller der Betriebsstoffe sowie die Angaben im Dokument **Hinweise zu Betriebsstoffen** beachtet werden.



Druckspeicher ≤ 1l

Druckspeicher mit einem Volumen ≤ 1l sind gemäß aktuell geltender Druckgeräterichtlinie **nicht** prüf- und kennzeichnungspflichtig. Es müssen die jeweils geltenden Richtlinien und Vorschriften des Verwendungslandes berücksichtigt werden.

Sicherheitshinweise



Sicherheitshinweise und Technische Angaben

Die Benutzerdokumentation und insbesondere das Dokument "**Sicherheitshinweise und Technische Angaben**" müssen beachtet werden.



Durchführung von Wartungsarbeiten

Autorisiertes und unterwiesenes Personal

- Wartungsarbeiten sind nur von autorisiertem und unterwiesenem Personal durchzuführen. Dies gilt insbesondere für Arbeiten an Motoren (Spindelmotoren) oder anderen elektrischen Baugruppen. Hierfür müssen die Angaben der jeweiligen Herstellerdokumentation beachtet werden.

Maschine abkühlen lassen

- Vor Beginn aller Arbeiten die Maschine abkühlen lassen, da sich unter Abdeckungen heiße Teile befinden können.

Wartungsarbeiten an ausgeschalteter Maschine

- In der Regel sind Wartungsarbeiten bei ausgeschalteter Maschine durchzuführen. Der Hauptschalter ist dabei gegen Wiedereinschalten zu sichern. Bei ausgeschaltetem Hauptschalter können Teile der Maschine (z.B. Schaltschrankeuchte) immer noch unter Spannung stehen. Diese Teile sind gekennzeichnet. In einigen wenigen Fällen müssen Wartungsarbeiten bei eingeschalteter Maschine (z.B. Erneuerung von Pufferbatterien) durchgeführt werden. Bei diesen Wartungstätigkeiten muss mit besonderer Sorgfalt vorgegangen werden.

Notwendiges Werkzeug

- Zur Demontage von Maschinenteilen sind geeignete Hebezeuge und unterschiedlichste Werkzeuge zu verwenden. Demontierte Maschinenteile sind sicher abzustellen und gegen Umfallen zu sichern.
- Bei allen Wartungsarbeiten an der Maschine ist sorgfältig vorzugehen. Befestigungen sind vorsichtig zu lösen und die Teile ggf. gegen Herabfallen zu sichern. Bei der Demontage/ Montage von elastischen Elementen (Federn) sind entsprechende Vorrichtungen zu verwenden. Alle absturzgefährdeten (nicht horizontalen) Achsen sind in die untere Endlage zu bringen bzw. gegen Herabfallen zu sichern. Fußschalter sind beiseite zu stellen, um ein unbeabsichtigtes Betätigen zu vermeiden.

Durchführung von Wartungs-, Instandsetzungs- oder Servicearbeiten

- Für diese Tätigkeiten sind unbedingt die aktuell gültigen Sicherheitsbestimmungen sowie die Hinweise zur bestimmungsgemäßen Verwendung des jeweiligen Herstellers zu beachten.

Verwendung von Aufstiegshilfen (Leitern oder Tritte)

- Zusätzlich sind eventuell geeignete Aufstiegshilfen zur Durchführung dieser Tätigkeiten erforderlich. Bei Arbeiten auf Aufstiegshilfen in großer Höhe, wie zum Beispiel am Schaltschrank, müssen diese unbedingt (maschinenspezifisch sind hierfür auch Ösen vorgesehen) gesichert bzw. befestigt werden.



Beschaffung/Verwendung von Ersatzteilen

Wir empfehlen die Verwendung von Original-Ersatzteilen und -Zubehör. Für Schäden, die durch die Verwendung von Teilen von Drittanbietern entstehen, ist die Haftung und Gewährleistung ausgeschlossen. Die Verwendung solcher Produkte kann konstruktiv vorgegebene Eigenschaften der Maschine negativ verändern und dadurch die aktive oder passive Sicherheit beeinträchtigen.



Mobil- und schnurlose Telefone

Bei offenem Schaltschrank oder offener bzw. demontierter Maschinenverhaubung dürfen in einem Abstand von < 2 m keine Mobil- bzw. schnurlosen Telefone verwendet werden.



Umgang mit Hydraulik- und Schlauchleitungen

Beschädigte Hydraulik-Schlauchleitungen sind umgehend zu erneuern. Typische Beschädigungen sind u.a. Scheuerstellen, Knickstellen, Risse, Verformungen oder sichtbare Leckage.

Flexible, druckbelastete Hydraulik-Schlauchleitungen sind bei **INDEX** generell als Thermoplasten oder metallische Hydraulik-Schlauchleitungen ausgeführt.

Der Betreiber der Maschine ist für die Einhaltung der Gesetze und Vorschriften des Verwendungslandes hinsichtlich der Verwendungsdauer von Hydraulikschläuchen verantwortlich.

Wir empfehlen eine Prüfung und Dokumentation der innerhalb der Maschine verbauten und nicht direkt sichtbaren Hydraulik-Schlauchleitungen alle 12 Monate. Bei Hydraulik-Schlauchleitungen, die im Arbeitsraum sichtbar sind oder außerhalb der Maschine angebracht sind und Komponenten mit der Maschine verbinden empfehlen wir eine Prüfung und Dokumentation alle 6 Monate.

Für die von **INDEX** verwendeten flexiblen, druckbelasteten Hydraulik-Schlauchleitungen liegen Erfahrungswerte über sehr unterschiedliche Verwendungszeiträume, von teilweise über 10 Jahren, vor.



Wartungsarbeiten an Fluidanlagen (Hydraulik-, Schmier- und Pneumatikanlage)

Bei Wartungsarbeiten an Fluidanlagen (Hydraulik-, Schmier- und Pneumatikanlage) ist **vor** Beginn der Arbeiten sicherzustellen, dass die entsprechende Anlage **vom Druck entlastet wurde** (Speicherablassventil, Handschiebeventil).



Testlauf bzw. Funktionsprüfung

Nach allen Wartungsarbeiten sowie Arbeiten an elektrischen Baugruppen ist ein Testlauf bzw. eine Funktionsprüfung durchzuführen.

Wartungsintervall - Pflgetätigkeiten

Wartungsübersicht - Pflegeleistungen



Es wird empfohlen die durchgeführten Wartungstätigkeiten mit Hilfe des entsprechenden Wartungsprotokolls zu dokumentieren. Das Wartungsprotokoll hat die Dokumentennummer LP1701.10031 - 15.08.2022.



Der Intervall für die Durchführung einer Pflegeleistung ist stark von den Produktions- und Umgebungsbedingungen der Maschine abhängig. Die Festlegung des geeigneten Intervalls muss durch den Betreiber erfolgen.

Der Intervall für eine Pflegeleistung liegt sinnvollerweise zwischen einmal pro Schicht bis einmal wöchentlich!

- A010** - Arbeitsraumtür und Sichtscheibe prüfen
- A020** - Hydraulikanlage prüfen (Sichtprüfung)
- A027** - BelüftungsfILTER am Einfüllstutzen des Hydrauliköltanks erneuern.
- A040** - Pneumatikanlage prüfen (Sichtprüfung)
- A060** - Filter am Kühlgebläse des Schaltschranklüfters prüfen
- A070** - Filter am Kühlgebläse des Klimagerätes prüfen
- A075** - Füllstände der Fluidbehälter überprüfen
- A080** - Spannmittel reinigen und schmieren
- A090** - Elektrische Leitungen prüfen (Sichtprüfung)
- A095** - Sichtkontrolle aller Fluid- und Elektroleitungen
- A100** - Kühlschmierstoffablauf am Spannzylinder reinigen
- A110** - Filtersiebe am Späneförderer reinigen
- A120** - Kühlschmierstoff prüfen (Sichtprüfung)
- A128** - Kühlmittel prüfen
- A147** - Arbeitsraumbeleuchtung prüfen (Sichtprüfung)
- A180** - Arbeitsraum reinigen
- A190** - Abstreifer der Gegenspindelführung im Arbeitsraum prüfen
- A230** - Späneförderer reinigen
- A280** - Labyrinthring der Spindeln reinigen

A010 - Arbeitsraumtür und Sichtscheibe prüfen

Orientierung

Die Prüfung bzw. Wartung der Arbeitsraumtür beinhaltet verschiedene Arbeitsschritte:

- Prüfen der Sichtscheibe auf Beschädigungen.
- Prüfen der Sicherheitsplakette an der Sichtscheibe (Tauschintervall 8 Jahre).
- Prüfen/einstellen oder ggf. erneuern der Abstreifer.
- Leichtgängigkeit der Arbeitsraumtür prüfen.
- Automatische Arbeitsraumtür (Optional). Hydraulikventile und -motor, Steuerblock, Zahnstange und Stirnrad. (bei hydraulischem Türantrieb)
- Automatische Arbeitsraumtür (Optional - elektrischer Türantrieb -Herstellerdokumentation beachten).

Die Sichtscheibe besteht aus drei Scheiben. Der inneren Scheibe aus gehärtetem Glas, der mittleren Scheibe aus Polycarbonat und einer äußeren Scheibe ebenfalls aus Polycarbonat. Die innere Scheibe ist relativ unempfindlich. Sie kann mit allen handelsüblichen Reinigungsmitteln gereinigt werden. Ausschließlich die mittlere Scheibe ist für die Rückhaltefähigkeit der Sichtscheibe von Bedeutung.

Die Polycarbonatscheiben unterliegen einem **natürlichen** Alterungsprozess und müssen deshalb in regelmäßigen Abständen einer Sichtkontrolle unterzogen werden. Durch den Kontakt mit Kühlschmierstoff wird der Alterungsprozess zusätzlich beschleunigt



Ist die Sichtscheibe beschädigt, muss sie erneuert werden. Hierbei ist der Grad der Beschädigung uninteressant. Auch bei geringster Beschädigung kann die Rückhaltefähigkeit der Scheibe nicht mehr gewährleistet werden.

Stark verschmutzte oder beschädigte Abstreifer können zu einer Beschädigung der inneren Scheibe führen. Außerdem lässt sich die Arbeitsraumtür, bei starker Verschmutzung/Späneeinlagerungen in den Abstreifern unter Umständen nur noch mit erheblichen Kraftaufwand bewegen.

Führungsschienen der Arbeitsraumtür prüfen. Damit sich die Arbeitsraumtür ohne größeren Kraftaufwand bewegen lässt, ist eine regelmäßige Prüfung und Reinigung der Führungsleisten notwendig.

Vorgehensweise

1. Sichtscheibe auf Beschädigung kontrollieren.

2.



Zur Reinigung der äußeren Scheibe ein weiches Tuch oder Schwamm und Glasreiniger oder Seifenwasser verwenden. Keine scheuernden oder alkalischen Reinigungsmittel (z.B. Waschbenzin, Azeton oder Tetrachlorkohlenstoff) und keine scharfen Werkzeuge oder scharfkantige Gegenstände (z.B. Rasierklingen oder Schraubendreher) verwenden.

Äußere Scheibe reinigen.

3. Innere Scheibe reinigen.

4. Abstreifer prüfen. Die Abstreifer demontieren und reinigen. Sollten die Abstreifer stark verformt oder beschädigt sein, müssen diese erneuert werden. Um ein gleichmäßiges Säubern der Türbleche zu erreichen ist darauf zu achten, dass nach dem Ausbau der Abstreifer diese wieder parallel eingebaut werden und an der Arbeitsraamtür anliegen.
5. Arbeitsraamtür auf Leichtgängigkeit prüfen. Hierzu die Arbeitsraamtür öffnen und schließen. Sollte sich die Arbeitsraamtür nur mit Kraftaufwand bewegen lassen, Ursache ermitteln. Mögliche Ursachen sind - je nach Ausführung der Arbeitsraamtür - defekte oder falsch angestellte Abstreifer. Späne auf der Führungsleiste oder zwischen Türe und Abstreifer, oder in den Führungsrollen der Arbeitsraamtür.

A020 - Hydraulikanlage prüfen (Sichtprüfung)

Orientierung

Um einen störungsfreien Betriebsablauf zu gewährleisten, ist eine regelmäßige Kontrolle des Ölstandes notwendig. Dabei muss der Füllstand zwischen der oberen und unteren Markierung am Ölschauglas liegen.

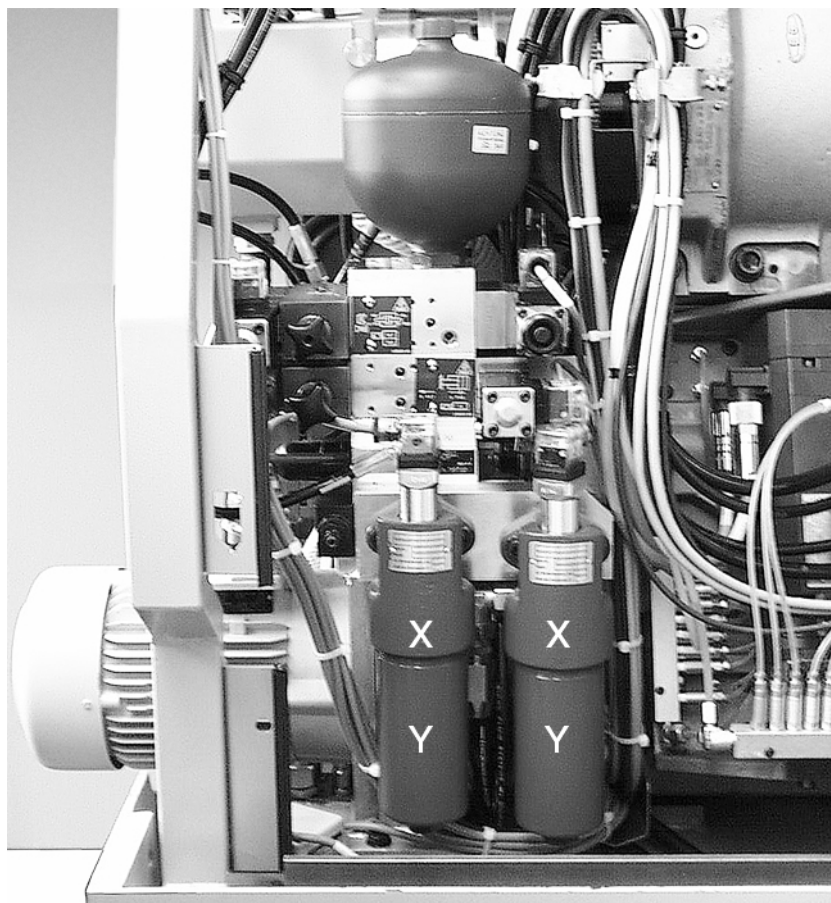


Es darf nur Hydrauliköl mit einem Reinheitsgrad von 15/13/10 nach ISO 4406 verwendet werden.

Es ist keine andere Viskosität als 32 gemäß DIN ISO 3448 zugelassen.



Bei allen Arbeiten im Zusammenhang mit Betriebsstoffen, müssen die Angaben in den Datenblättern der Hersteller der Betriebsstoffe sowie die Angaben im Dokument **Hinweise zu Betriebsstoffen** beachtet werden.




Beispiel: Hydraulik ABC



Verschraubungen an der Hydraulikanlage, den angeschlossenen Komponenten und den Versorgungsleitungen müssen mit dem vom Hersteller angegebenen Drehmoment angezogen werden.

Vorgehensweise

-  Der Ölstand des Hydrauliköls sollte bei ausgeschalteter Maschine immer nahe der oberen Markierung stehen. Während des Produktionsbetriebs kann es nach dem Zuschalten mehrerer Verbraucher zu einem Absinken des Ölniveaus kommen.

Ölstand am Ölschauglas prüfen.
- Sichtprüfung des Hydrauliköls. Am Ölschauglas darf das Hydrauliköl keine Schaumbildung oder Eintrübung aufweisen. Bei Problemen dieser Art ist unverzüglich die Ursache zu ermitteln und der Fehler zu beheben. Im Zweifelsfall zu Analyse Zwecken eine Probe entnehmen und mit dem Hersteller des Hydrauliköls Kontakt aufnehmen.
- Druckeinstellung am Manometer prüfen ggf. nachstellen. Der Betriebsdruck ist je nach Maschinentyp unterschiedlich. Der einzustellende Wert ist den Fluidplänen zu entnehmen.
- Versorgungs- und Fluidleitungen prüfen (Beschädigungen und Flüssigkeitsaustritt). Versorgungs- und Fluidleitungen müssen auf Beschädigung geprüft werden. Vorschädigungen wie Knicke oder Scheuerstellen sollten protokolliert werden und ein Austausch eingeleitet werden.

A027 - Belüftungsfilter am Einfüllstutzen des Hydrauliköltanks erneuern.

Orientierung



Je nach Umgebungsbedingungen muss der Belüftungsfilter am Öleinfüllstutzen des Öltanks regelmäßig erneuert werden.



Aufgrund der unterschiedlichen Anforderungen und/oder Spezifikationen der jeweiligen Hersteller, ist unbedingt die entsprechende Herstellerdokumentation zu beachten!



Filter sind Sondermüll und müssen einer geregelten Entsorgung zugeführt werden.

Voraussetzung

Unbedingt den hier beschriebenen Filter als Vorrat ans Lager legen. **Ein Betreiben der Maschine ohne diesen Einfüll- und Belüftungsfilter ist unzulässig.**



Es dürfen nur die Original-Filter gemäß der Ersatz- bzw. Verschleißteilliste verwendet werden.



Es dürfen nur Filter mit denen in den Fluidplänen beschriebenen Filterfeinheiten verwendet werden.

Vorgehensweise

1.



Beispiel: Einfüll- und Belüftungsfiler von Hydraulik- und Schmieranlagen (Fa. ARGO-HYTOS GmbH)

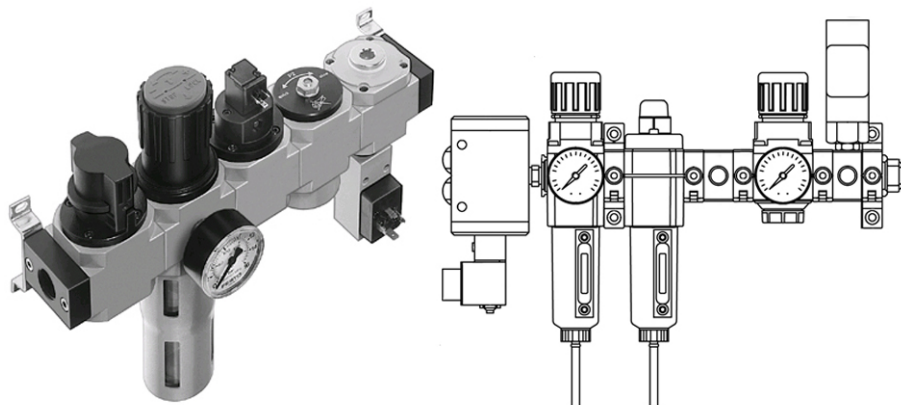
Belüftungsfiler erneuern.

A040 - Pneumatikanlage prüfen (Sichtprüfung)

Orientierung

Um einen störungsfreien Betriebsablauf zu gewährleisten, ist eine regelmäßige Kontrolle der Pneumatikanlage durchzuführen.

- Ölstand am Öler prüfen (Option).
- Druckeinstellung am Manometer prüfen.
- Versorgungs- und Fluidleitungen prüfen.
- Schalldämpfer prüfen.
- Kondensat ablassen (entfällt bei automatischem Kondensatablass).



Beispiel: Pneumatikwartungseinheit Fa. FESTO/Fa. Norgren



Aufgrund der unterschiedlichen Anforderungen und/oder Spezifikationen der jeweiligen Hersteller, ist unbedingt die entsprechende Herstellerdokumentation zu beachten!

Vorgehensweise

1. Ölstand am Öler prüfen (Option).
2. Druckeinstellung am Manometer prüfen ggf. nachstellen. Werkseitig ist ein Betriebsdruck von 6 bar eingestellt.
3. Versorgungs- und Fluidleitungen prüfen (Beschädigungen und Flüssigkeitsaustritt). Versorgungs- und Fluidleitungen müssen auf Beschädigung geprüft werden. Vorschädigungen wie Knicke oder Scheuerstellen sollten protokolliert werden und ein Austausch eingeleitet werden.

4.



Beispiel: Schalldämpfer unterschiedlicher Ausführungen Fa. FESTO/Fa. Norgren

Schalldämpfer prüfen.

5. Kondensat ablassen (entfällt bei automatischem Kondensatablass).

A060 - Filter am Kühlgebläse des Schaltschranklüfters prüfen

Orientierung

Abhängig von den Umgebungsbedingungen müssen die Filter regelmäßig erneuert werden.



Durch das Anbringen eines Fadens an der Öffnung des Luftaustritts lässt sich sehr schnell und einfach ein vorhandener Luftstrom sichtbar machen.



Es dürfen nur die Original-Filter gemäß der Ersatz- bzw. Verschleißteilliste verwendet werden! Ansonsten kann es aufgrund von Überhitzung zu erheblichen Schäden an der Maschine kommen.

Voraussetzung

Es muss eine ausreichende Anzahl an Filtern vorrätig sein.

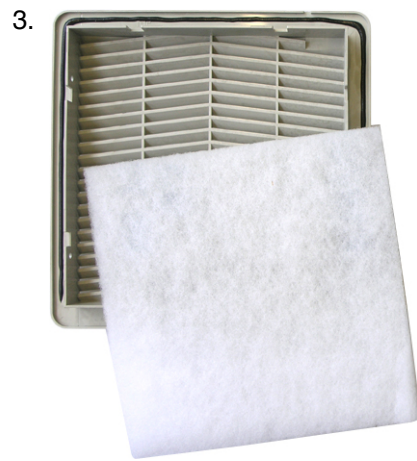
Vorgehensweise

1. Maschinenabdeckungen und/oder Abdeckung am Filtergehäuse entfernen.
- 2.



Beispiel: Filter am Schaltschrank

Filter prüfen.



Beispiel: Filter und Filterabdeckung

Alle Abdeckungen wieder anbauen.

A070 - Filter am Kühlgebläse des Klimagerätes prüfen

Orientierung

Abhängig von den Umgebungsbedingungen müssen die Filter regelmäßig erneuert werden.



Durch das Anbringen eines Fadens an der Öffnung des Luftaustritts lässt sich sehr schnell und einfach ein vorhandener Luftstrom sichtbar machen.



Es dürfen nur die Original-Filter gemäß der Ersatz- bzw. Verschleißteilliste verwendet werden! Ansonsten kann es aufgrund von Überhitzung zu erheblichen Schäden an der Maschine kommen.

Voraussetzung

Es muss eine ausreichende Anzahl an Filtern vorrätig sein.

Vorgehensweise

1. Abdeckrahmen entfernen.
2. Filter prüfen ggf. erneuern.
3. Alle Abdeckung wieder anbauen.

A075 - Füllstände der Fluidbehälter überprüfen

Orientierung

Um die Betriebssicherheit der Maschine zu gewährleisten, müssen die Füllmengen aller Fluidbehälter regelmäßigen überprüft ggf. nachgefüllt werden.

Betriebsstoffe wie Hydrauliköle, Kühlschmierstoffe, Schmierfette/öle unterliegen ebenso einem Verschleiß oder einer Alterung wie die an diesem Prozess beteiligten Komponenten und müssen deshalb in regelmäßigen Abständen gewartet, nachgefüllt oder erneuert werden. Keine Putzwolle und leicht verflüchtigende Lösungsmittel wie Benzin, Trichloräthylen oder ähnliche Reinigungsmittel verwenden. Die Maschine darf nicht mit Druckluft gereinigt werden. Um einen störungsfreien Betriebsablauf zu gewährleisten, ist eine regelmäßige Kontrolle des Ölstandes notwendig.

Der Ölstand des Hydraulik- bzw. Schmieröls sollte bei ausgeschalteter Maschine immer nahe der oberen Markierung stehen. Während des Produktionsbetriebs kann es nach dem Zuschalten mehrerer Verbraucher zu einem Absinken des Ölniveaus kommen.

Der Intervall für diese Pflegetätigkeit ist stark vom Einsatzprofil der Maschine abhängig. Wird die Maschine im Dreischicht-Betrieb eingesetzt muss diese Pflegetätigkeit wesentlich häufiger durchgeführt werden.

Voraussetzung

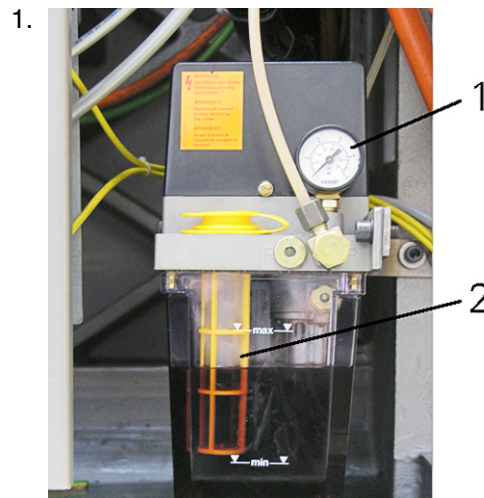


Bei allen Arbeiten im Zusammenhang mit Betriebsstoffen, müssen die Angaben in den Datenblättern der Hersteller der Betriebsstoffe sowie die Angaben im Dokument **Hinweise zu Betriebsstoffen** beachtet werden.



Aufgrund der unterschiedlichen Anforderungen und/oder Spezifikationen der jeweiligen Hersteller, ist unbedingt die entsprechende Herstellerdokumentation zu beachten!

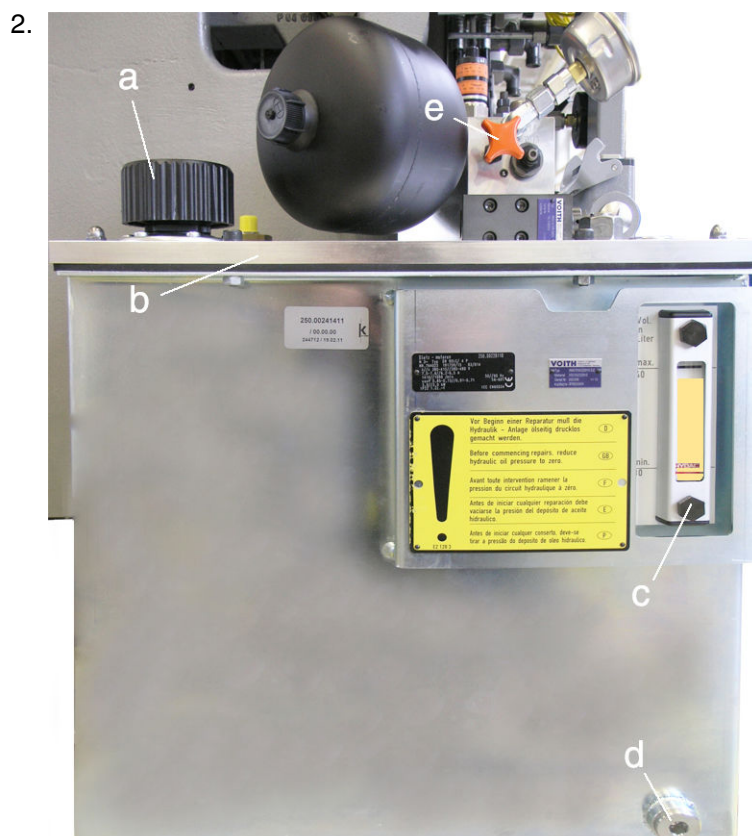
Vorgehensweise



Beispiel: Schmierölbehälter

- 1 Manometer (Schmierdruck)
- 2 Filtereinsatz und Anzeige min./max.

Füllstand am Schmierölbehälter prüfen.



Beispiel: Hydraulikaggregat C100 C200 C200tandem

- a Einfüllstutzen
- b Grundplatte der Hydraulik
- c Füllstandskontrolle
- d Ablassschraube
- e Speicherablassventil

Füllstand am Hydraulikölbehälter prüfen.

3. Füllstand am Kühlschmierstoffbehälter prüfen.
- 4.



Füllstandsanzeige an einer Kühlschmierstoff-Aufbereitungsanlage (Fa. Knoll)

X Füllstandsanzeige

Füllstand an der Kühlschmierstoff- Aufbereitungsanlage prüfen (Option).

5. Füllstand am Kühlmittelbehälter prüfen (Option).

A080 - Spannmittel reinigen und schmieren

Orientierung

Um die Betriebssicherheit und Genauigkeit der Maschine zu gewährleisten, müssen Spannmittel einer regelmäßigen Wartung unterzogen werden.

Der Intervall für diese Pflegetätigkeit ist stark von der Art des Werkstoffes und der täglichen Produktionszeit abhängig. Insbesondere bei kurzspanenden Werkstoffen (z.B. Messing oder Gusswerkstoffen) muss diese Pflegetätigkeit wesentlich häufiger durchgeführt werden.



Aufgrund der unterschiedlichen Anforderungen und/oder Spezifikationen der jeweiligen Hersteller, ist unbedingt die entsprechende Herstellerdokumentation zu beachten!



Abhängig von den zu bearbeitenden Werkstoffen (z.B.: Messing, Guss) und der Anzahl von Schichten pro Tag, ist eine häufigere Reinigung der Spannfüter notwendig.

Hierzu muss das Spannmittel abgebaut und komplett gereinigt werden. In diesem Zusammenhang ist auch eine Reinigung des Labyrinthings (Spindelabdeckung) und dem Raum hinter dem Ring durchzuführen.

Voraussetzung



Beispiel: Dreibackten Spannfüter verschiedener Hersteller.



Zur Reinigung keine Putzwolle verwenden.

Beim Reinigen mit Putzwolle können sich Fasern oder Fäden lösen, die zu sicherheitstechnischen Problemen führen.

Vorgehensweise

1.



Achtung

**Scharfkantige Konturen am Spannmittel
Schnittverletzungen**

Persönliche Schutzausrüstung (z.B. Schutzhandschuhe) verwenden

Spannmittel reinigen

Alternativ ist auch die folgende Vorgehensweise möglich!

ggf. Spannmittel zum Reinigen abbauen (Herstellerangaben beachten).

2. Spannmittel gemäß Herstellerangaben schmieren.
3. Labyrinthring und Raum hinter dem Labyrinthring reinigen.

A090 - Elektrische Leitungen prüfen (Sichtprüfung)

Orientierung



Den unmittelbaren Bereich um die Maschine und den Zusatzeinheiten freilassen und nicht als Abstell- oder Lagerfläche verwenden. Dies verringert in erheblichem Maße das Risiko von Beschädigungen von elektrischen Leitungen.

Elektrische Leitungen die außerhalb der Maschine verlegt sind (z.B. Leitungen für Kühlschmierstoffeinheiten, Späneförderer und Fußschalter) müssen regelmäßig auf Beschädigungen geprüft werden (z.B. auf Quetschungen oder Schnitte).

Vorgehensweise

1.



Warnung

Beschädigte elektrische Leitungen.

Stromschlag.

Maschine und Zusatzeinheiten abschalten und sofortige Erneuerung der beschädigten Leitungen durch eine elektrotechnisch unterwiesene Fachkraft veranlassen.

Elektrische Leitungen zum Späneförderer prüfen.

2. Elektrische Leitungen zur Kühlschmierstoff-Anlage prüfen.
3. Elektrische Leitungen zur Werkstückzuführeinheit prüfen.
4. Elektrische Leitungen zur Werkstückabführeinheit prüfen.
5. Elektrische Leitungen zu den Fußschaltern prüfen.
6. Elektrische Leitungen der Arbeitsraumbeleuchtung prüfen.
7. Elektrische Leitung zum Zusatzbedienfeld/Handbedienfeld (Option) prüfen.
8. Elektrische Leitungen anderer optionaler Zusatzgeräte prüfen.

A095 - Sichtkontrolle aller Fluid- und Elektroleitungen

Orientierung

Je nach Betriebsdauer, Einsatzprofil der Maschine und den unterschiedlichen Umgebungsbedingungen ist es unbedingt notwendig alle Fluid- und Elektroleitungen einer regelmäßigen Sichtprüfung zu unterziehen. Durch diese Maßnahme können eventuelle Fehler oder Probleme frühzeitig erkannt und behoben werden.



An beschädigten Fluidleitungen kann es zum Austritt von Fluiden unter hohem Druck kommen. Bei der Sichtkontrolle unbedingt persönliche Schutzausrüstung verwenden.

Voraussetzung

Sollten bei dieser Sichtprüfung schadhafte Stellen an Fluid- oder Elektroleitungen festgestellt werden, muss die Maschine abgeschaltet und die schadhafte Leitungen umgehend erneuert werden.



Erneuerte Fluidleitungen müssen mit dem vom Hersteller angegebenen Drehmoment angezogen werden.

Vorgehensweise

1. Sichtprüfung aller Versorgungs- und Fluidleitungen.
2. Sichtprüfung aller Elektroleitungen.

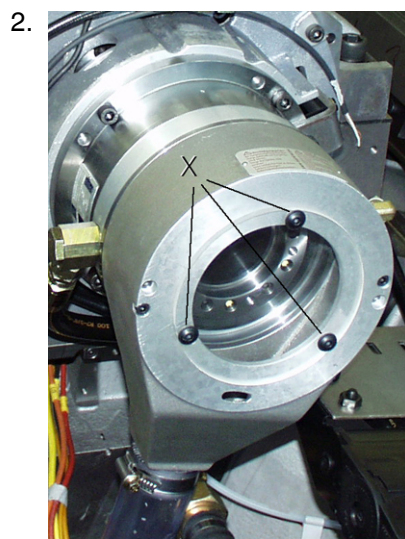
A100 - Kühlschmierstoffablauf am Spannzylinder reinigen

Orientierung

Während der Bearbeitung, werden durch die Kühlung kleine Späne durch die Spindel in Richtung Spannzylinder gespült. Deshalb muss in regelmäßigen Abständen der Kühlschmierstoffablauf am Spannzylinder gereinigt werden.

Vorgehensweise

1. Maschinenverkleidung im Bereich der Spindeln demontieren.



Beispiel: Kühlschmierstoffablauf, G160

ggf. Schrauben (X) lösen und Abdeckung aus Plexiglas am Kühlschmierstoffauffangbehälter entfernen.

3. Kühlschmierstoffauffangbehälter reinigen.
4. Der Zusammenbau erfolgt in umgekehrter Reihenfolge. Beim Einbau auf Sauberkeit achten.

A110 - Filtersiebe am Späneförderer reinigen

Orientierung

Der Späneförderer dient zum Abtransport der anfallenden Späne aus dem Arbeitsraum und ist gleichzeitig das Reservoir für den Kühlschmierstoff.

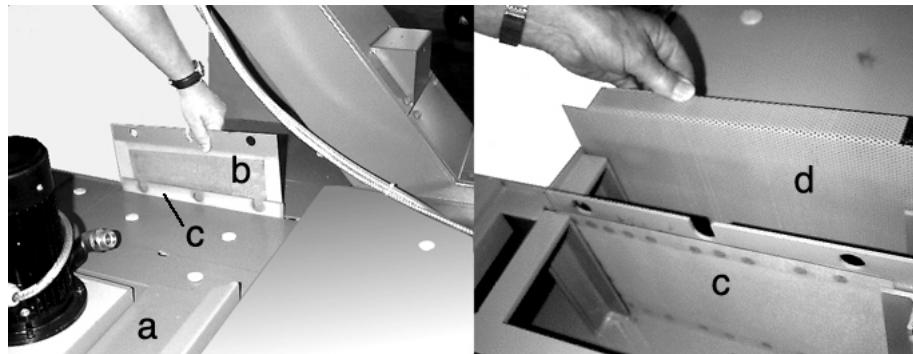
Der Kühlschmierstoff wird im Späneförderer gefiltert. Hierfür sind verschiedene Filter und Filterbleche im Späneförderer eingebaut. Diese Filter müssen regelmäßig gereinigt werden. Besonders ist auf den Bereich um die Kühlschmierstoff-Pumpe(n) zu achten, dass dieser immer frei von Spänen oder Verschmutzung ist.



Bei allen Arbeiten im Zusammenhang mit Betriebsstoffen, müssen die Angaben in den Datenblättern der Hersteller der Betriebsstoffe sowie die Angaben im Dokument **Hinweise zu Betriebsstoffen** beachtet werden.



Der Späneförderer darf nicht ohne die vom Hersteller vorgesehenen Filter und Filterbleche betrieben werden. Herstellerdokumentation beachten!



Beispiel: Stecksiebe ABC

Vorgehensweise

1.



Achtung

Aus dem Späneförderer herausspritzender Kühlschmierstoff.

Hautreizungen und Schädigungen der Augen.

Tragen der persönlichen Schutzausrüstung (z.B. Schutzhandschuhe und Schutzbrille).

Abdeckbleche im Bereich der Kühlschmierstoff-Pumpe entfernen.

2. Filter- und Steckbleche entnehmen und reinigen.
3. Magnetfilterplatten (Option) entnehmen und reinigen.
4. Vorfilter (Option) an der Kühlschmierstoff-Pumpe entnehmen und reinigen.

5.



Sollte die Versorgung mit Kühlschmierstoff nicht ausreichend sein, so muss der Siebkorb an der Kühlschmierstoff-Pumpe gereinigt werden.

Kühlschmierstoff-Pumpe ausbauen. Siebkorb an der Kühlschmierstoff-Pumpe entnehmen und reinigen.

Alternativ ist auch die folgende Vorgehensweise möglich!

Kühlschmierstoff absaugen, Sieb direkt an der Kühlschmierstoff-Pumpe entnehmen und reinigen.

A120 - Kühlschmierstoff prüfen (Sichtprüfung)

Orientierung



Die Benutzerdokumentation **Hinweise zu Betriebsstoffen** und die Dokumentation des Herstellers des Kühlschmierstoffs beachten.



Bei allen Arbeiten im Zusammenhang mit Betriebsstoffen, müssen die Angaben in den Datenblättern der Hersteller der Betriebsstoffe sowie die Angaben im Dokument **Hinweise zu Betriebsstoffen** beachtet werden.

Je nach Werkstoff und Temperaturentwicklung unterliegt der Kühlschmierstoff einem Verschleiß. Eine regelmäßige Prüfung ist deshalb unbedingt erforderlich.

Bei starker Geruchs- oder Pilz- bzw. Schimmelbildung ist die Kühlschmierstoff-Emulsion sofort zu erneuern. Durch das Prinzip der offenen Schmierung, kann es zu einer leichten Vermengung zwischen Kühlschmierstoff und Hydrauliköl kommen. Ist die Oberfläche des Kühlschmierstoffbehälters mit einer Ölschicht bedeckt, muss der Kühlschmierstoff erneuert werden. Desweiteren ist die Ursache des Öleintrags zu ermitteln.



Synthetische Kühlschmierstoffe oder Kühlschmierstoffe auf Esterbasis sind nicht zugelassen.

Wird die Sorte des Kühlschmierstoffs oder der Hersteller gewechselt, muss sichergestellt sein, dass der Kühlschmierstoff den geforderten Spezifikationen entspricht.

Füllmengen in der Herstellerdokumentation beachten.



Insbesondere wenn mineralöhlhaltige Kühlschmierstoff-Emulsionen verwendet werden ist eine regelmäßige Kontrolle des Kühlschmierstoffes notwendig, damit die geforderten Eigenschaften sichergestellt sind.

Voraussetzung

Zur Ermittlung der Konzentration ist ein Refraktometer erforderlich.

Vorgehensweise

1.



Achtung

Biologisch und chemische Veränderungen im Kühlschmierstoff.

Hautreizungen oder Atemwegs- und Kreislaufprobleme.

Tragen der persönlichen Schutzausrüstung (z.B. Schutzhandschuhe und Schutzbrille).

Maschinenverkleidung im Bereich des Kühlschmierstoff-Behälter entfernen.

2. Sicht- und Geruchsprüfung des Kühlschmierstoffs.
3. Kühlschmierstoff-Emulsion prüfen. Siehe Dokument **Hinweise zu Betriebsstoffen**.
4. Versorgungs- und Fluidleitungen prüfen. Versorgungs- und Fluidleitungen müssen auf Beschädigung geprüft werden. Vorschädigungen wie Knicke oder Scheuerstellen sollten protokolliert werden und ein Austausch eingeleitet werden.

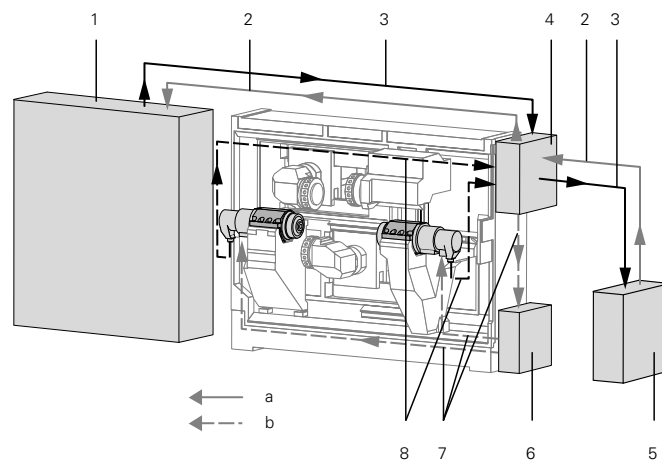
A128 - Kühlmittel prüfen

Orientierung

Für Zusatzeinrichtungen, die auf Grund einer hohen Temperaturentwicklung nicht mit Kühlschmierstoff oder Hydrauliköl herkömmlich gekühlt werden können, ist eine separate Kühlung in einem eigenständigen Kühlkreislauf vorgesehen. Das hierbei verwendete Kühlmittel muss wie andere Kühlmittel ständig auf seine Beschaffenheit geprüft werden.



Aufgrund der unterschiedlichen Anforderungen und/oder Spezifikationen der jeweiligen Hersteller, ist unbedingt die entsprechende Herstellerdokumentation zu beachten!



Schema Kühlanlage C100/C200

- 1 Schaltschrank
- 2 kaltes Wasser
- 3 warmes Wasser
- 4 Wärmetauscher
- 5 Externes Kühlaggregat oder kundenseitige Kühlung
- 6 Hydraulikölbehälter
- 7 kaltes Öl
- 8 warmes Öl
- a Wasserkreislauf
- b Ölkreislauf



Bei allen Arbeiten im Zusammenhang mit Betriebsstoffen, müssen die Angaben in den Datenblättern der Hersteller der Betriebsstoffe sowie die Angaben im Dokument **Hinweise zu Betriebsstoffen** beachtet werden.

Voraussetzung



Beim Nachfüllen immer nur Kühlmittel des gleichen Herstellers mit der gleichen Spezifikation verwenden. Eine Vermischung von unterschiedlichen Kühlwasser kann zur Korrosion der Kühlanlage und zum Kippen des Kühlmittels führen. Der Glykolgehalt muss bei min. 25% liegen.



Bei Umstellung des Kühlwassers auf ein anderes Produkt oder beim Wechsel des Herstellers ist eine komplette Spülung und Reinigung der Kühlanlage mit diesem Kühlwasser durchzuführen. Wird das Kühlwasser aus einem Konzentrat und Wasser angesetzt stets nur demineralisiertes Wasser verwenden. Erst dannach kann die Maschine wieder in Betrieb genommen werden.

Externe Kühlwasserversorgung der Maschinen

A	B	C	D	E	F
C100	20°C±2°K	25	3	8	8
C200	20°C±2°K	25	3	13	8

Technische Daten der Kühlwasserversorgung C100/C200 C200tandem

- A Maschine
- B Wassertemperatur [°C]
- C Kühlwassermenge Q_{min} / Q_{max} [l/min]
- D Druckdifferenz P_{Vorlauf} und P_{Rücklauf} [bar]
- E Erforderliche Kühlleistung [kW]
- F Druck im Kühlkreislauf [bar]

Die Angaben in den Technische Daten der Kühlwasserversorgung beziehen sich auf eine Umgebungstemperatur von max. 40°C.



Die in der Tabelle aufgeführten Werte müssen unbedingt eingehalten werden! Beim Abweichen von diesen Werten ist die Kühlung der jeweiligen Maschine nicht mehr gewährleistet.

Der maximale Betriebsdruck darf 8 bar nicht überschreiten!



Aufgrund der unterschiedlichen Anforderungen und/oder Spezifikationen der jeweiligen Hersteller, ist unbedingt die entsprechende Herstellerdokumentation zu beachten!



Ein Nachfüllen muss mit einem Fertiggemisch erfolgen. Das Mischen unterschiedlicher Glykolbasen kann chemische Reaktionen auslösen, die zu Verklebungen oder Verklumpungen der Kühlflüssigkeit führen kann.

Vorgehensweise

1. Kühlmittel prüfen. Prüfkriterien bei dieser Sichtprüfung sind die Klarheit und Farblosigkeit des Kühlmittels.

A147 - Arbeitsraumbeleuchtung prüfen (Sichtprüfung)

Orientierung

Um eine gleichmäßige Ausleuchtung der Arbeitsbereiche in der Maschine zu gewährleisten sind im Arbeitsraum Arbeitsraumleuchten installiert.

Diese ermöglichen ein sicheres Arbeiten und müssen deshalb regelmäßig geprüft werden. **Beschädigte Beleuchtungskörper müssen sofort erneuert werden.**

Vorgehensweise

1. Alle Leuchtmittel prüfen (Sichtprüfung).

2.



Beispiel: Arbeitsraumbeleuchtung G200, G300

Lampenschutzglas auf Beschädigung prüfen. Wenn bereits Kühlschmierstoff in das Lampenschutzglas der Arbeitsraumbeleuchtung eingedrungen ist, muss die Leuchte instandgesetzt werden.

A180 - Arbeitsraum reinigen

Orientierung

Damit eine gleichbleibende Qualität, eine hohe Verfügbarkeit sowie Werterhaltung sichergestellt sind, muss die Maschine, abhängig von den Betriebsbedingungen, regelmäßig gereinigt werden.

Hierbei spielen natürlich verschiedene Einflussgrößen eine Rolle. Der Einsatz von Emulsion als Kühlschmierstoff bedingt eine häufigere und intensivere Reinigung.

Im Vergleich zu einer langspanenden Bearbeitung erfordert eine kurzspanende Bearbeitung einen wesentlich höheren Pflegeaufwand. Kurze Späne, wie z.B. bei der Bearbeitung von Messing oder Guss, bilden Späneansammlungen oder setzen sich in kleinen Ritzen und Ecken ab. Diese Stellen müssen regelmäßig gereinigt werden, um eine Beschädigung der jeweiligen Komponenten zu vermeiden.

Bereiche wie Teleskopabdeckungen, Gummidichtungen, Dichtlippen oder Abstreifer sind besonders stark beanspruchte Stellen. Hier ist eine in kürzeren Abständen durchgeführte Reinigung besonders wichtig.

Voraussetzung



Zur Reinigung der Maschine und zur Nachbehandlung dürfen nur die in der Dokumentation beschriebenen Betriebsstoffe verwendet werden.

Zum Entfernen von Spänen stets das hierfür geeignete Werkzeug benutzen.

Für die Reinigung werden folgende Hilfsmittel benötigt:

- Spänehooken,
- Spänebürsten,
- Sprühflaschen mit Reinigungsmittel oder Kühlschmierstoff,
- eine ausreichende Menge an Putzlappen,
- Öl zum Aufsprühen oder Einpinseln der Teleskopbleche und aller anderen blanken Teile.

Vorgehensweise

1.



Achtung

Späne und hervorstehende Werkzeuge im Arbeitsraum. Schnittverletzungen.

Verwendung der persönlichen Schutzausrüstung wie Schutzbrille und Schutzhandschuhen sowie geeignetem Werkzeug.

Späne aus dem Arbeitsraum entfernen.

2. Späneansammlungen insbesondere im Bereich der Werkzeugträger und der Arbeitsraumtür entfernen.
3. Arbeitsraum mit Kühlschmierstoff abspülen.
4. Mit Putzlappen abwischen.

5. Blanke, metallische Bleche und Teleskopabdeckungen einölen.
6. Eventuell erkennbare Schäden untersuchen, ggf. instandsetzen oder erneuern.

A190 - Abstreifer der Gegenspindelführung im Arbeitsraum prüfen

Orientierung

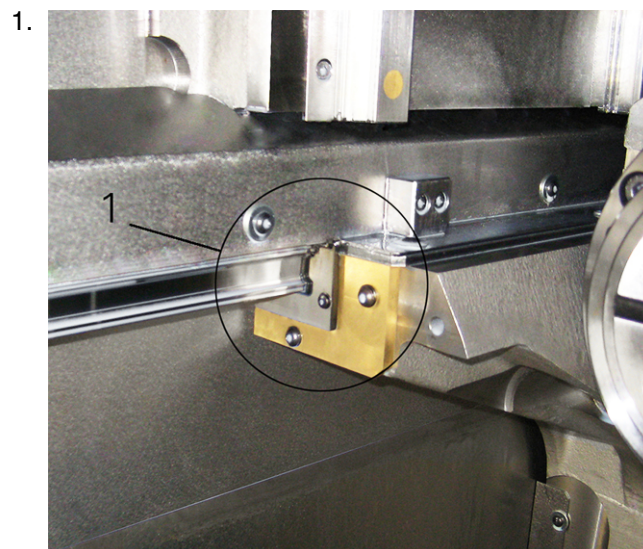
Bedingt durch ihre frei zugängliche Lage können die Abstreifer der Gegenspindel durch Späne besonders stark belastet bzw. in Mitleidenschaft gezogen werden.

Deshalb sollte im Rahmen der Pflege- und Wartungsarbeiten ein besonderer Augenmerk auf den Zustand der Abstreifer gelegt werden.

Voraussetzung


Im Rahmen der Pflege- und Wartungsarbeiten ist lediglich eine regelmäßige optische Prüfung des Abstreifers notwendig. Sollte allerdings bei dieser Sichtprüfung eine Beschädigung des Abstreifers festgestellt werden ist dieser sofort zu erneuern.

Vorgehensweise



Beispiel: Abstreifer (1) Gegenspindel C100/C200 C200tandem

Gegenspindel in Arbeitsposition bringen.

- 2.
- 

Unkontrollierte Bewegungen von Werkzeugträgern oder Zusatzeinheiten.

Schnitt- und Quetschverletzungen an Händen und Armen.

An der Maschine NOT-HALT auslösen oder Maschine komplett ausschalten.

Abstreifer prüfen.

3. Defekten Abstreifer ggf. erneuern. Abstreifer losschrauben und nach links von der Führungsleiste schieben. **Raum hinter dem Abstreifer unbedingt reinigen bevor der neue Abstreifer eingesetzt wird.**

4. Gereinigte Führungsleiste einölen. Damit lässt sich der Abstreifer leicht über die Führungsleiste schieben. Neuen Abstreifer vorsichtig auf die Führungsleiste schieben.
5. Abstreifer wieder nach rechts bis an die Anlagefläche schieben und mit den 2x M4 Schrauben anschrauben. **Beim Anschrauben des neuen Abstreifers darauf achten, dass der Abstreifer an der Kontur der Leiste gleichmäßig anliegt.**

A230 - Späneförderer reinigen

Orientierung



Es ist unbedingt die jeweilige Herstellerdokumentation zu beachten.

Um einen störungsfreien Produktionsablauf sicherzustellen muss der Späneförderer regelmäßig gereinigt und gewartet werden. Bei einer regelmäßigen Reinigung können eventuelle Mängel früh erkannt und behoben werden. Somit lassen sich längere Stillstandszeiten wegen Instandsetzungsarbeiten auf ein Minimum reduzieren. Der Späneförderer dient zum Abtransport der anfallenden Späne aus dem Arbeitsraum und ist gleichzeitig das Reservoir für den Kühlschmierstoff. Der Kühlschmierstoff wird im Späneförderer gefiltert. Hierfür sind verschiedene Filter und Filterbleche im Späneförderer eingebaut. Diese Filter müssen regelmäßig gereinigt werden. Besonders ist auf den Bereich um die Kühlschmierstoff-Pumpe(n) zu achten, dass dieser immer frei von Spänen oder Verschmutzung ist.



Bei allen Arbeiten im Zusammenhang mit Betriebsstoffen, müssen die Angaben in den Datenblättern der Hersteller der Betriebsstoffe sowie die Angaben im Dokument **Hinweise zu Betriebsstoffen** beachtet werden.

Voraussetzung



Bei der Reinigung im Bereich des Auswurfschachtes unbedingt die Bewegung des Förderbandes durch Öffnen der Arbeitsraumtür oder durch Abschalten des Späneförderers unterbrechen!



Das Förderband lässt sich nur bewegen, wenn der Späneförderer eingeschaltet und die Arbeitsraumtür geschlossen ist.

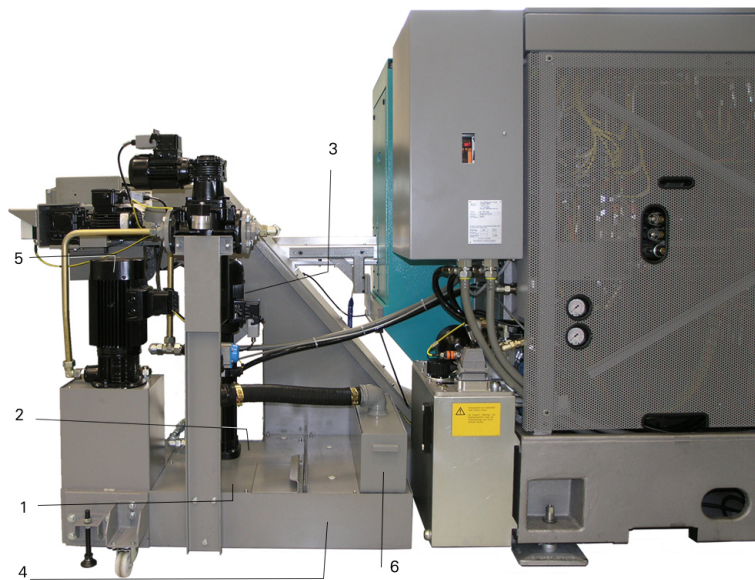
Vorgehensweise

1. Späneförderer reinigen. Spänenester von den Werkzeugträgern und Späneleitblechen auf das Spänefördererband kehren. Am Späneabwurfschacht des Späneförderers einen Auffangbehälter bereitstellen, Arbeitsraumtür schließen und den Späneförderer einschalten. Arbeitsraumtür immer wieder öffnen und mit einem Besen die Lamellen des Fördererbandes reinigen. Wenn eine Handdusche (Option) vorhanden ist, können auch der Innenraum und das Fördererband mit dieser Handdusche abgespült werden.
2. Abwurfschacht reinigen. Im Bereich des Abwurfschachtes besonders auf Spänenester achten und diese entfernen. Spänenester können sich im Bereich der Antriebsrolle so ansammeln, dass sie sich so stark verdichten und das Fördererband mit Antriebswelle beschädigen können.
3. Abstreifleisten am Abwurfschacht und der Aufgabeöffnung prüfen.
4. Sichtkontrolle der Abbürstvorrichtung (Option).

5.

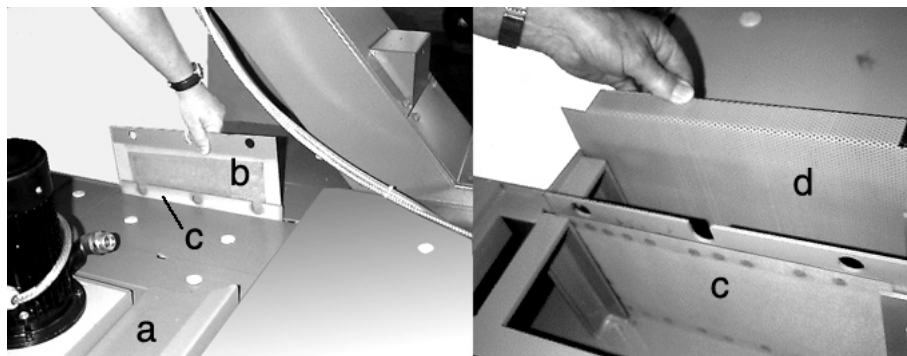


Während des Betriebs darf immer nur ein Stecksieb im Späneförderer vorhanden sein.



Beispiel: Späneförderer C100/C200 C200tandem

- 1 Abdeckblech
- 2 Pumpenkasten
- 3 Druckerhöhungspumpe
- 4 Späneförderer mit Kühlschmierstofftank
- 5 Endversorgungspumpe
- 6 Albschlammbehälter



Beispiel: Siebe

- a Siebkasten
- b Stecksieb (verschmutzt)
- c Stecksieb (gereinigt)
- d Grobsieb

Siebe und Magnetfilterplatten (Option) reinigen. Um ein Verstopfen der Kühlschmierstoffkanäle zu vermeiden, müssen wöchentlich oder je nach Verschmutzungsgrad des Späneförderers das Stecksieb, Grobsieb und die Magnetfilterplatte (Option) gereinigt werden. Zweites, nicht eingebautes Stecksieb motorseitig einschieben. Somit wird verhindert, dass Schlammablagerungen und Späne in den Ansaugbereich der Pumpe gelangen können. Anschließend verschmutztes Stecksieb entnehmen, reinigen und für den nächsten Wartungsintervall bereitlegen.

6. Vorfilter (Option) an der Kühlschmierstoff-Pumpe entnehmen und reinigen.

7.



Sollte die Versorgung mit Kühlschmierstoff nicht ausreichend sein, so muss der Siebkorb an der Kühlschmierstoff-Pumpe gereinigt werden.

Kühlschmierstoff-Pumpe ausbauen. Siebkorb an der Kühlschmierstoff-Pumpe entnehmen und reinigen.

Alternativ ist auch die folgende Vorgehensweise möglich!

Kühlschmierstoff absaugen, Sieb direkt an der Kühlschmierstoff-Pumpe entnehmen und reinigen.

A280 - Labyrinthring der Spindeln reinigen

Orientierung



Bei der Bearbeitung von kurzspanenden Werkstoffen wie Messing, Grauguss oder durch Schleifrückstände aus der Schleifbearbeitung, muss auf Grund der besonderen Art der Verschmutzung der Arbeitsraum häufiger gereinigt werden. Je nach Betriebsdauer, Einsatzprofil der Maschine und den unterschiedlichen Umgebungsbedingungen ist es notwendig im speziellen die Labyrinthringe abzubauen und zu reinigen.



Maschine nicht mit Druckluft reinigen.

Aufgewirbelte Schmutzpartikel können Atembeschwerden oder Verletzungen (insbesondere der Sinnesorgane) verursachen.

Weiterhin können aufgewirbelte Schmutzpartikel oder Späne an Stellen gelangen, an denen sie zu technischen Problemen führen.

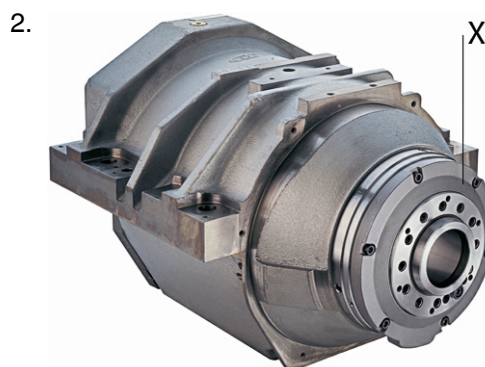


Zur Reinigung keine Putzwolle verwenden.

Beim Reinigen mit Putzwolle können sich Fasern oder Fäden lösen, die zu sicherheitstechnischen Problemen führen.

Vorgehensweise

1. Schrauben am Labyrinthring (X) der Spindel lösen und entfernen. Die Anzahl der zur Befestigung des Labyrinthrings notwendigen Schrauben kann je nach Maschinentyp unterschiedlich sein.



Beispiel: (X) Labyrinthring an der Hauptspindel G200

Labyrinthring abbauen.

3. Labyrinthring reinigen. Freien Raum hinter dem Labyrinthring von Hand mit einem Lappen reinigen.
4. Labyrinthring wieder anbauen und mit den Schrauben und dem entsprechenden Drehmoment anziehen.

Wartungsintervall - 1.000 Betriebsstunden

Wartungsübersicht - 1.000 Betriebsstunden



Es wird empfohlen die durchgeführten Wartungstätigkeiten mit Hilfe des entsprechenden
Wartungsprotokolls zu dokumentieren. Das Wartungsprotokoll hat die Dokumentennummer
LP1701.10031 - 15.08.2022.

B010 - Kundenbereich

B010 - Kundenbereich

Orientierung

Dieser Bereich der Wartung **B** für **1000h** ist bei Auslieferung der Maschine generell ohne Inhalte. Dieser Bereich ist frei beschreibbar und dient dem Kunden zur Erstellung eigener Wartungstätigkeiten/-intervallen oder -arbeiten.

Zum Beispiel:

- Intervall für eine Reinigung des Arbeitsraums und des Späneförderers auf Grund starker Verschmutzung/Späneansammlungen durch kurzspanende Werkstoffe.
- Intervall für einen Filterwechsel.
- Intervall für eine Kühlschmierstoff-Prüfung.

Es können auch Wartungsinhalte aus den Benutzerdokumentationen hinzuzugekaufter Peripheriegeräte die **nicht** über **INDEX** bezogen wurden, in diesen Bereich übertragen werden.



Die Vorgehensweise bei der Erstellung eigener individueller Wartungsintervalle/-inhalte sind im Dokument **iXpanel** beschrieben. Dieses Dokument ist sowohl Inhalt der Benutzerdokumentation (in Papierform), als auch auf den mitgelieferten Datenträgern in Kapitel 1 "Anleitungen" zu finden.

Vorgehensweise

1. Quittieren der Wartungstätigkeiten **B 1000h**.

Wartungsintervall - 2.000 Betriebsstunden

Wartungsübersicht - 2.000 Betriebsstunden



Es wird empfohlen die durchgeführten Wartungstätigkeiten mit Hilfe des entsprechenden Wartungsprotokolls zu dokumentieren. Das Wartungsprotokoll hat die Dokumentennummer LP1701.10031 - 15.08.2022.

- C010** - Wartungsprotokolle von Pfllegetätigkeiten prüfen
- C020** - Abstreifer und Führungsschienen der Arbeitsraumtür reinigen und prüfen
- C035** - Arbeitsraumtür (optional mit elektr. Antrieb) und Sichtscheibe prüfen
- C070** - Äußere Abstreifer der Linearführungen prüfen
- C080** - Alle elektrischen Anschlüsse und Antriebsriemen der Antriebsmotoren prüfen
- C090** - Abstreifer der Gegenspindelführung im Arbeitsraum erneuern
- C100** - Filter am Kühlgebläse der Haupt- und Gegenspindel erneuern
- C130** - Filter am Kühlgebläse des Klimagerätes erneuern
- C140** - Kühlgerät für Kühlschmierstoff prüfen
- C155** - Kühlmittel prüfen
- C190** - Labyrinthringe der Spindeln reinigen
- C510** - Backup-Datenträger prüfen
- C520** - Schaltschrank prüfen
- C540** - Kabel- und Schlauchschellen auf festen Sitz prüfen

C010 - Wartungsprotokolle von Pflgetätigkeiten prüfen

Orientierung

Die Wartungsprotokolle über die durchgeführten Pflgetätigkeiten dienen zur Überprüfung der Wartungstätigkeiten zwischen zwei Wartungsintervallen. Die Protokolle können wichtige Hinweise auf eventuelle, über die Wartung hinausgehende, erforderliche Tätigkeiten beinhalten. Ebenso können die Protokolle zur Ermittlung von Störungsursachen durch falsche oder mangelhaft durchgeführte Pflgetätigkeiten herangezogen werden.

Vorgehensweise

1. Wartungs- oder Prüfprotokolle prüfen.

C020 - Abstreifer und Führungsschienen der Arbeitsraumtür reinigen und prüfen

Orientierung



Durch die regelmäßige Prüfung der Abstreifer wird einer Beschädigung der Abstreifer selbst und die der Arbeitsraumtür vorgebeugt.

Lässt sich die Arbeitsraumtür bereits nur noch mit erhöhtem Kraftaufwand öffnen und/oder schließen, ist davon auszugehen, dass die Abstreifer durch Späneansammlungen bzw. Späneverdichtungen bereits zerstört sind.

Voraussetzung



Beispiel: Spänehooken und Spänebürste

Zum Entfernen von groben Spänen, Spänenestern und anderen Verunreinigungen geeignetes Werkzeug verwenden.

Vorgehensweise

1.



Beispiel: 1 Entfernen der Spänenester mit Hilfe geeigneter Werkzeuge (z.B. Spänehooken)

Große Späne an der Innenseite der Arbeitsraumtür von oben nach unten entfernen. Hierfür einen Spänehook verwenden.

2.



Beispiel: 2 Kleine Späne und sonstige Verunreinigungen mit Spänebesen oder -bürste von oben nach unten abkehren.

Kleine Späne und Späneansammlungen an der Innenseite der Arbeitsraumtür von oben nach unten entfernen. Hierfür eine Spänebürste verwenden.

3.



Beispiel: 3 Abstreifer oben, G300

Abstreifer reinigen.

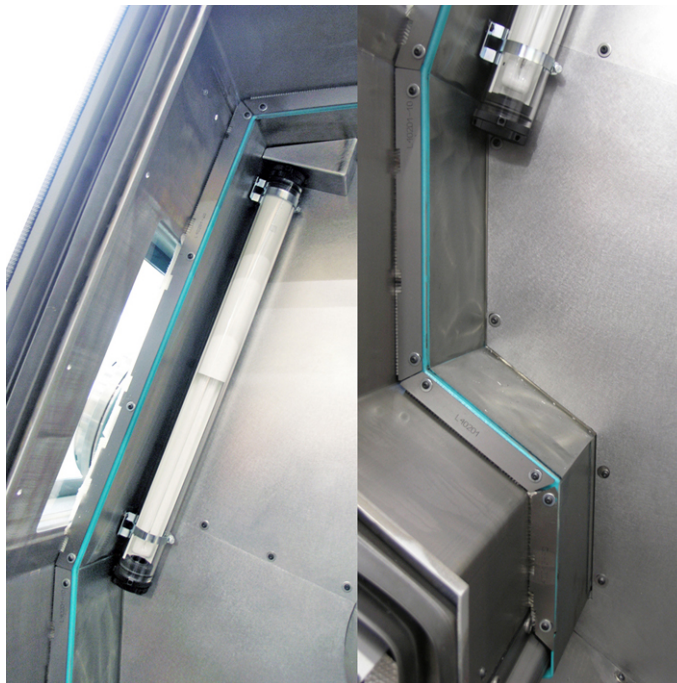
Alternativ ist auch die folgende Vorgehensweise möglich!

Bei starker Verschmutzung oder Einlagerung von Spänen in den Abstreifern, sollten auf jeden Fall die Abstreifer und die dazugehörigen Abdeckbleche komplett ausgebaut und gereinigt werden. **In diesem Fall auch den Raum hinter den Abstreifern reinigen.**

4.



Unbedingt darauf achten, dass vor dem Anziehen der Schrauben, die Abstreifer gleichmäßig an der Arbeitsraumtür anliegen.



Beispiel: 4 Abstreifer seitlich und unten, G300

Korrekten Sitz der Abstreifer prüfen. Nach Reinigung sollte sich die Arbeitsraumtür wieder wie gewohnt ohne nennenswerten Kraftaufwand öffnen und schließen lassen

5.



Sollte die Reinigung oder das Erneuern der Abstreifer keine spürbare Verbesserung gebracht haben, so müssen auch die verschmutzten Rollen und die Führungsschiene der Arbeitsraumtür gereinigt werden.

Rollen und Führungsschiene der Arbeitsraumtür reinigen.

C035 - Arbeitsraumtür (optional mit elektr. Antrieb) und Sichtscheibe prüfen

Orientierung

Die Prüfung bzw. Wartung der Arbeitsraumtür beinhaltet verschiedene Arbeitsschritte:

- Prüfen der Sichtscheibe auf Beschädigungen.
- Prüfen der Sicherheitsplakette an der Sichtscheibe (Tauschintervall 8 Jahre).
- Prüfen/einstellen oder ggf. erneuern der Abstreifer.
- Leichtgängigkeit der Arbeitsraumtür prüfen.
- Funktionen der Automatischen Arbeitsraumtür prüfen (Optional - elektrischer Türantrieb - **Herstellerdokumentation beachten Fa. Langer & Laumann**).

Die Sichtscheibe besteht aus drei Scheiben. Der inneren Scheibe aus gehärtetem Glas, der mittleren Scheibe aus Polycarbonat und einer äußeren Scheibe ebenfalls aus Polycarbonat. Die innere Scheibe ist relativ unempfindlich. Sie kann mit allen handelsüblichen Reinigungsmitteln gereinigt werden. Ausschließlich die mittlere Scheibe ist für die Rückhaltefähigkeit der Sichtscheibe von Bedeutung.

Die Polycarbonatscheiben unterliegen einem **natürlichen** Alterungsprozess und müssen deshalb in regelmäßigen Abständen einer Sichtkontrolle unterzogen werden. Durch den Kontakt mit Kühlschmierstoff wird der Alterungsprozess zusätzlich beschleunigt.



Ist die Sichtscheibe beschädigt, muss sie erneuert werden. Hierbei ist der Grad der Beschädigung uninteressant. Auch bei geringster Beschädigung kann die Rückhaltefähigkeit der Scheibe nicht mehr gewährleistet werden.

Stark verschmutzte oder beschädigte Abstreifer können zu einer Beschädigung der inneren Scheibe führen. Außerdem lässt sich die Arbeitsraumtür, bei starker Verschmutzung/Späneeinlagerungen in den Abstreifern unter Umständen nur noch mit erheblichen Kraftaufwand bewegen.

Führungsschienen der Arbeitsraumtür regelmäßig prüfen und reinigen.

Funktionen der automatische Arbeitsraumtür mit elektrischem Antrieb (Option wie Öffnen/Schließen mit unterschiedlichen Geschwindigkeiten mit oder ohne Hinderniserkennung prüfen.

Voraussetzung




Die Prüfung der automatischen Arbeitsraumtür kann nur bei eingeschalteter und voll funktionsfähiger Maschine durchgeführt werden.

Vor der Prüfung der automatischen Arbeitsraumtür muss sichergestellt sein, dass die Abstreifer geprüft worden sind. Hierbei unbedingt Spänenester entfernen und darauf achten dass die Abstreifer gereinigt und an den Blechen angestellt sind.

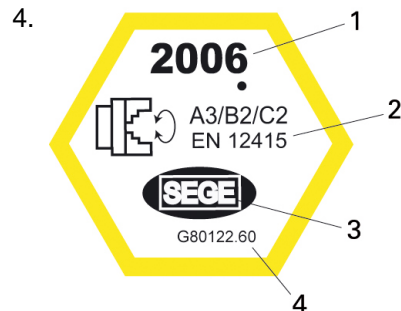
Vorgehensweise

1. Sichtscheibe auf Beschädigung kontrollieren.

2.  Zur Reinigung der äußeren Scheibe ein weiches Tuch oder Schwamm und Glasreiniger oder Seifenwasser verwenden. Keine scheuernden oder alkalischen Reinigungsmittel (z.B. Waschbenzin, Azeton oder Tetrachlorkohlenstoff) und keine scharfen Werkzeuge oder scharfkantige Gegenstände (z.B. Rasierklingen oder Schraubendreher) verwenden.

Äußere Scheibe reinigen.

3. Innere Scheibe reinigen.

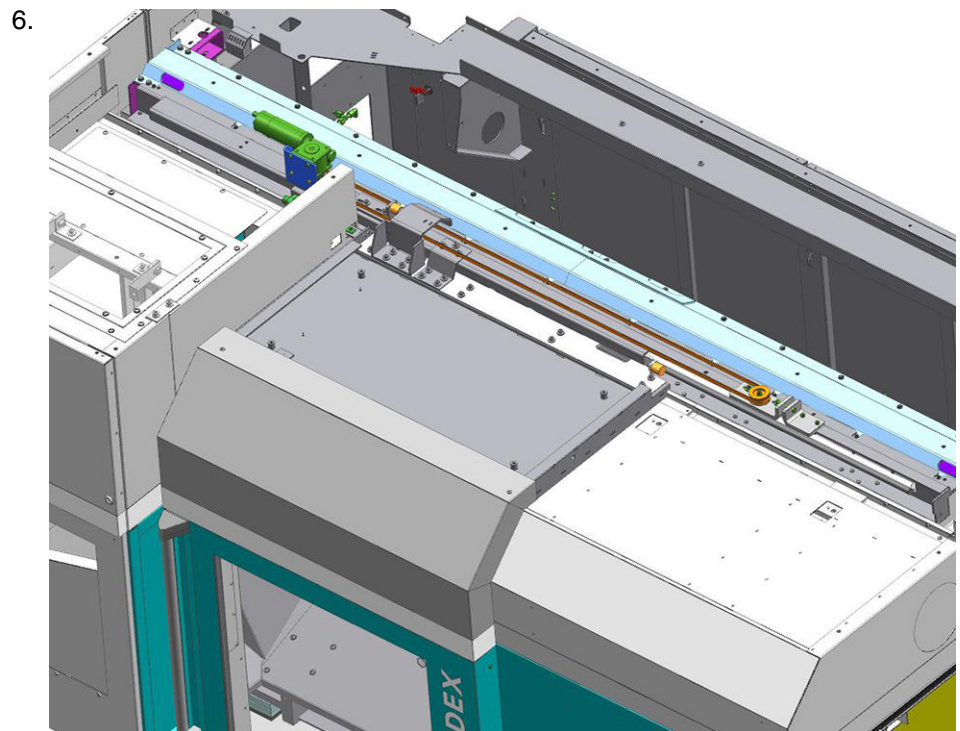


Beispiel: Sicherheitsplakette-Sichtscheibe 2006

- 1 Herstellungsjahr
- 2 Schutzklasse und EN-Norm
- 3 Hersteller
- 4 INDEX Artikelnummer

Sicherheitsplakette prüfen (Tauschintervall 8 Jahre).

5. Abstreifer prüfen. Die Abstreifer demontieren und reinigen. Sollten die Abstreifer stark verformt oder beschädigt sein, müssen diese erneuert werden. Um ein gleichmäßiges Säubern der Türbleche zu erreichen ist darauf zu achten, dass nach dem Ausbau der Abstreifer diese wieder parallel eingebaut werden und an der Arbeitsraumtür anliegen.



Beispiel: Ansicht der automatischen Arbeitsraumtür mit Antrieb

Arbeitsraumtür auf Leichtgängigkeit prüfen. Hierzu den Not-Halt betätigen und die Arbeitsraumtür von Hand öffnen und schließen. Sollte sich die Arbeitsraumtür nur mit Kraftaufwand bewegen lassen, Ursache ermitteln. Mögliche Ursachen sind defekte oder falsch angestellte Abstreifer, oder Späne auf der Führungsleiste oder in den Führungsrollen der Arbeitsraumtür.

7.  **Einklemmen von Gliedmaßen durch fehlerhafte Hinderniserkennung an der Arbeitsraumtür**

Gefahr

Hinderniserkennung prüfen.

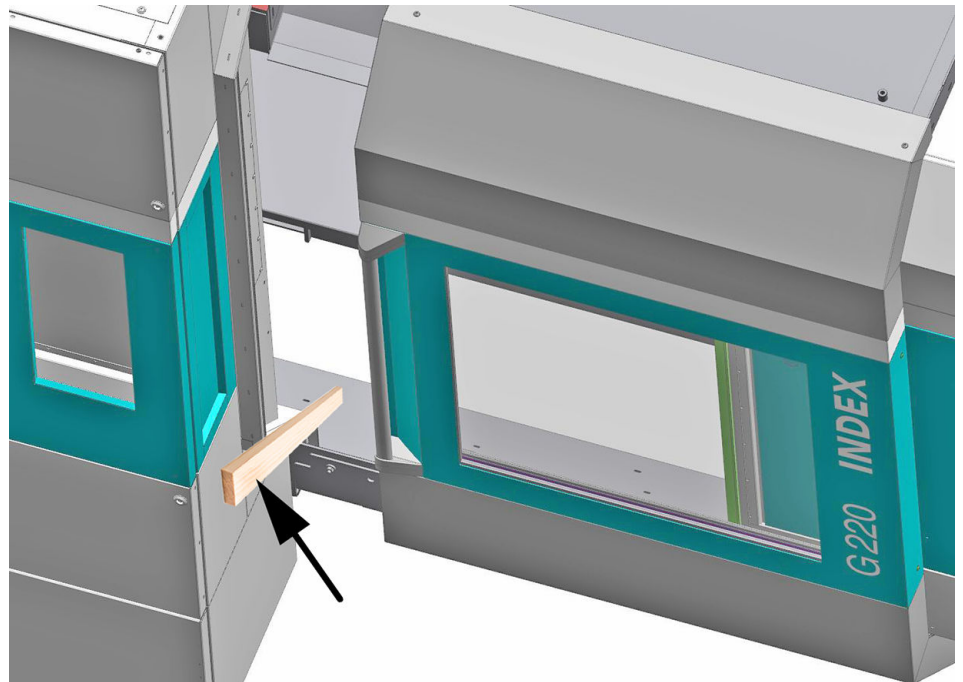


INDEX empfiehlt eine jährliche Prüfung der Hinderniserkennung der automatischen Arbeitsraumtür.

Die Prüfung sollte nur mit einem geeigneten Hilfsmittel erfolgen, z.B. einer Rechteckleiste oder einem Kantholz aus Weichholz.

INDEX empfiehlt die Ergebnisse der Prüfung zu dokumentieren und an der Arbeitsstätte aufzubewahren.

Für diese Prüfung muss die Maschine eingeschaltet und voll funktionsfähig sein.



Beispiel: Prüfen der Hinderniserkennung

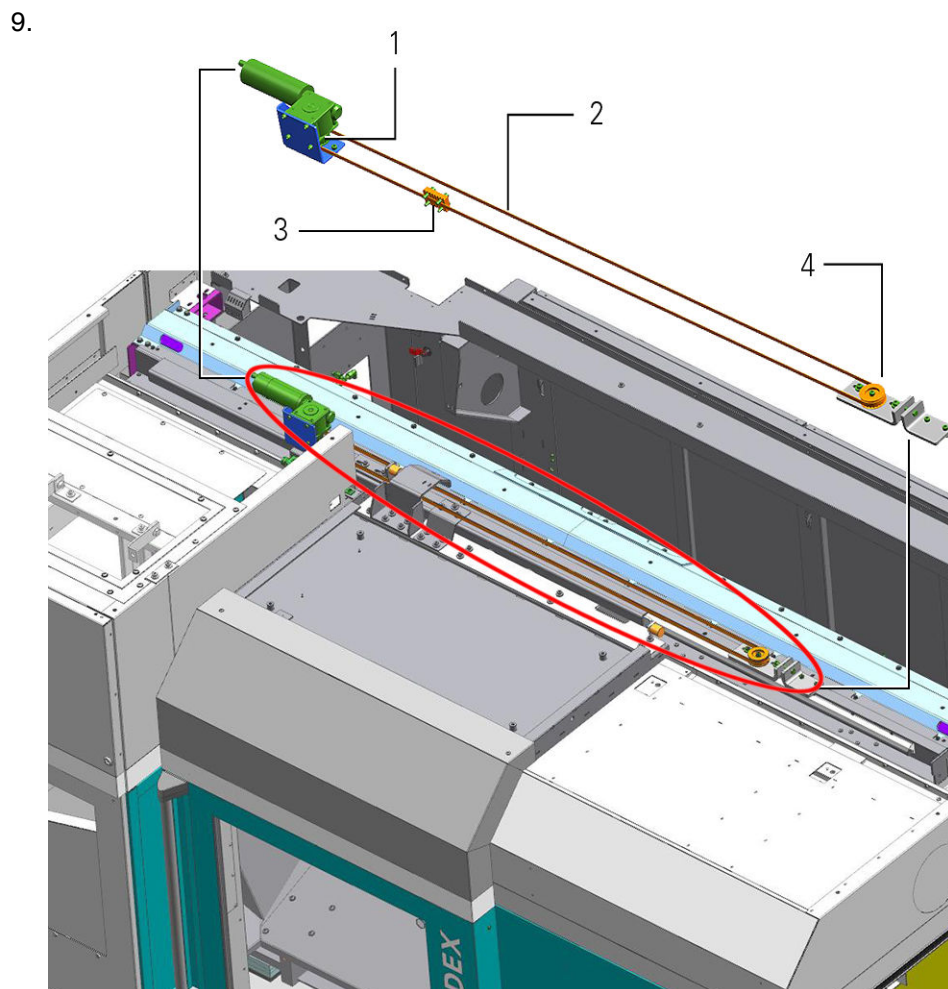
Hinderniserkennung der automatischen Arbeitsraumtür prüfen. Bei der Prüfung der Hinderniserkennung wird z.B. eine Rechteckleiste oder ein Kantholz aus Weichholz während des Schließvorgangs in den Verfahrweg der Arbeitsraumtür gehalten. Bei Berührung der Rechteckleiste oder des Kantholzes mit der Arbeitsraumtür im Schließbereich wird die Hinderniserkennung ausgelöst und die Schließbewegung muss umgekehrt werden.

Wenn die Hinderniserkennung nicht unmittelbar zur Umkehr der Bewegungsrichtung führt, muss die Arbeitsraumtür umgehend komplett überprüft werden. **Die Maschine darf nicht weiter betrieben werden.**

8.



Unbedingt mit dem **INDEX** Service oder einer **INDEX** Vertretung Kontakt aufnehmen.



Beispiel: Ansicht der automatischen Arbeitsraumtür G220 mit Antrieb

- 1 Antrieb/Umlenkrolle
- 2 Riemen
- 3 Mitnehmer
- 4 Umlenkrolle

Sichtprüfung des Antriebs der automatischen Arbeitstüre. Dies ist im Einzelnen eine Bewertung des Zahnriemens (2) - Zustand, Spannung. Des Weiteren der Zustand der beiden Umlenkrollen (1+4) und des Mitnehmers (3).

C070 - Äußere Abstreifer der Linearführungen prüfen



Für die im Folgenden beschriebene Wartungstätigkeit muss das ausführende Personal über besondere Kenntnisse verfügen. Aus diesem Grund darf diese Wartungstätigkeit erst nach vorheriger Schulung durch den Maschinenhersteller durchgeführt werden!

Orientierung

Eine regelmäßige Prüfung der Abstreifer an den Wälzführungen verhindert einen schnellen Verschleiß der Führungen. Bei dieser Prüfung handelt es sich um eine Sichtprüfung. Ist der Abstreifer allerdings zerstört und liegt nicht mehr an der Kontur der Führung an, muss er erneuert werden. **Beim Aus- und Einbau des Abstreifers ist unbedingt auf Sauberkeit zu achten .**

Voraussetzung

Die Werkzeugträger in eine geeignete Position bringen. Bei der Prüfung der äußeren Abstreifer müssen an der Maschine Teile der Maschinenverkleidung entfernt werden. In den meisten Fällen ist der Zugang zu den Abstreifern in den jeweiligen Endlagen der Achsen am günstigsten. Um die Position anzufahren in denen die Abstreifer geprüft werden können, muss die Maschine eventuell mehrmals ein- und ausgeschaltet werden.

Vorgehensweise

1. Werkzeugträger in die für die Prüfung notwendige Position bringen.

2.



Achtung

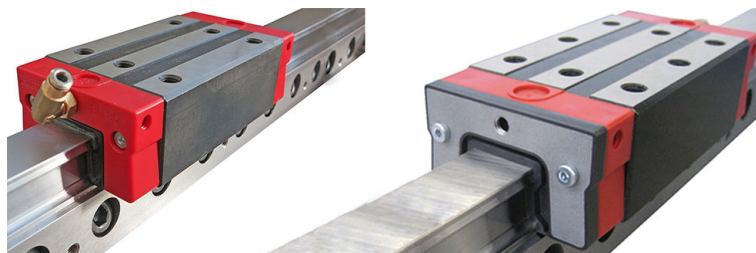
Sich bewegende Werkzeugträger, Spindeln oder Riemenantriebe.

Gefahr von Quetschungen und Schnittverletzungen.

Maschine über Hauptschalter ausschalten oder mit dem Not-Halt stillsetzen.

Entsprechende Maschinenverkleidung abbauen.

3.



Beispiel: Abstreifer am Führungswagen der Linearführung (Ansicht aus der Vormontage).

Abstreifer prüfen.

4. Abstreifer erneuern. Befestigungsschrauben des Abstreifers am Führungswagen lösen und entfernen. Abstreifer von der Führungsleiste schieben. Führungsleiste reinigen und neuen Abstreifer auf die Führungsleiste schieben. Anschließend die Führungsbahn leicht einölen.

C080 - Alle elektrischen Anschlüsse und Antriebsriemen der Antriebsmotoren prüfen

Für die im Folgenden beschriebene Wartungstätigkeit muss das ausführende Personal über besondere Kenntnisse verfügen. Aus diesem Grund darf diese Wartungstätigkeit erst nach vorheriger Schulung durch den Maschinenhersteller durchgeführt werden!

Orientierung

Bei dieser Tätigkeit handelt es sich lediglich um eine Prüfung bei der die Energie- und Geberanschlüsse auf ihren korrekten Sitz und Dichtheit geprüft werden. Parallel werden alle Antriebsriemen einer Sichtprüfung unterzogen.

Voraussetzung

Die Werkzeugträger in eine geeignete Position bringen.

Es müssen eventuell auch verschiedene Abdeckungen oder Bleche zur Durchführung einer Sichtprüfung entfernt werden. Ferner wird eine Spezial-Zange zum Anziehen der Energie- und Geberanschlüsse benötigt.



Beispiel: Spezial-Zange zum Anziehen der Energie- und Geberanschlüsse an den Motoren

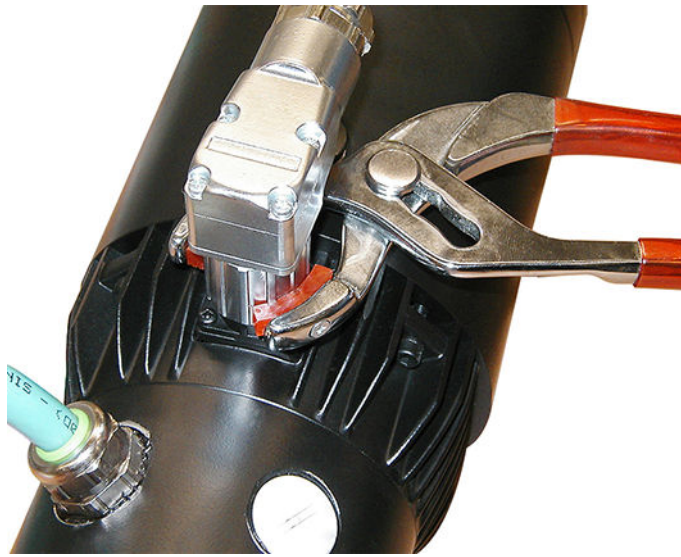
Vorgehensweise

1. Steckverbindung lösen auf Korrosion und Dichtheit prüfen.

2.



Sind in der Steckverbindung Korrosions- oder Feuchtigkeitsspuren zu erkennen, sind diese zu beseitigen und die Ursachen hierfür zu ermitteln. Ist die Reinigung der Steckverbindungen nicht möglich, müssen diese erneuert werden.



Beispiel: Motorstecker anziehen

Nach erfolgter Prüfung Stecker wieder anbringen und mit Spezial-Zange anziehen (Siehe Beispiel).

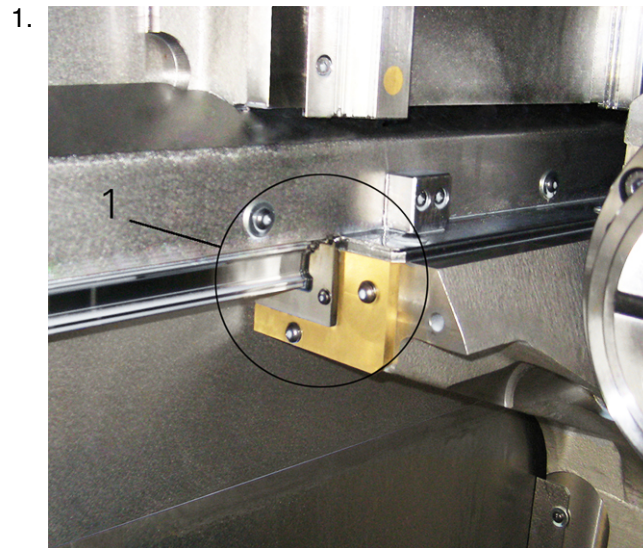
3. Riemen an den jeweiligen Antriebsmotoren auf eventuelle Beschädigungen oder Verschleiß prüfen.

C090 - Abstreifer der Gegenspindelführung im Arbeitsraum erneuern

Orientierung


Bedingt durch ihre frei zugängliche Lage können die Abstreifer der Gegenspindel durch Späne besonders stark belastet bzw. in Mitleidenschaft gezogen werden. Deshalb sollte im Rahmen der Pflege- und Wartungsarbeiten ein besonderer Augenmerk auf den Zustand der Abstreifer gelegt werden.

Vorgehensweise



Beispiel: Abstreifer (1) Gegenspindel C100/C200

Gegenspindel in Arbeitsposition bringen.

- 2.
- 

Unkontrollierte Bewegungen von Werkzeugträgern oder Zusatzeinheiten.

Schnitt- und Quetschverletzungen an Händen und Armen.

An der Maschine NOT-HALT auslösen oder Maschine komplett ausschalten
- Achtung

Abstreifer prüfen.

Alternativ ist auch die folgende Vorgehensweise möglich!

Abstreifer ggf. erneuern.

3. Defekten Abstreifer losschrauben und nach links von der Führungsleiste schieben. **Raum hinter dem Abstreifer unbedingt reinigen bevor der neue Abstreifer eingesetzt wird. Eine Reinigung ist unbedingt notwendig, sonst wird der Abstreifer sofort bei der ersten Bewegung der Gegenspindel erneut beschädigt und die Haltbarkeit des neuen Abstreifers wird deutlich gemindert.**
4. Gereinigte Führungsleiste einölen damit sich der Abstreifer leicht über die Führungsleiste schieben lässt. Neuen Abstreifer vorsichtig auf die Führungsleiste schieben.

5. Abstreifer wieder nach rechts bis an die Anlagefläche schieben und mit den 2x M4 Schrauben anschrauben. **Beim Anschrauben des neuen Abstreifers darauf achten, dass der Abstreifer an der Kontur der Leiste gleichmäßig anliegt.**

C100 - Filter am Kühlgebläse der Haupt- und Gegenspindel erneuern

Orientierung

Abhängig von den Umgebungsbedingungen müssen die Filter regelmäßig erneuert werden.



Durch das Anbringen eines Fadens an der Öffnung des Luftaustritts lässt sich sehr schnell und einfach ein vorhandener Luftstrom sichtbar machen.



Es dürfen nur die Original-Filter gemäß der Ersatz- bzw. Verschleißteilliste verwendet werden! Ansonsten kann es aufgrund von Überhitzung zu erheblichen Schäden an der Maschine kommen.

Voraussetzung

Es muss eine ausreichende Anzahl an Filtern vorrätig sein.

Vorgehensweise

1. Seitenverkleidung an der Haupt- und Gegenspindel abbauen.
2. Drahtkorb über dem Kühlgebläse entfernen.
3. Filter erneuern.
4. Luftschläuche der Kühlgebläse reinigen. Luftschläuche abbauen und eventuelle Verunreinigungen entfernen. Hierbei auch die Luftein- und austrittsöffnung an der Spindel direkt reinigen.
5. Alle Abdeckungen wieder anbauen.

C130 - Filter am Kühlgebläse des Klimagerätes erneuern

Orientierung

Abhängig von den Umgebungsbedingungen müssen die Filter regelmäßig erneuert werden.



Durch das Anbringen eines Fadens an der Öffnung des Luftaustritts lässt sich sehr schnell und einfach ein vorhandener Luftstrom sichtbar machen.



Es dürfen nur die Original-Filter gemäß der Ersatz- bzw. Verschleißteilliste verwendet werden! Ansonsten kann es aufgrund von Überhitzung zu erheblichen Schäden an der Maschine kommen.

Voraussetzung

Es muss eine ausreichende Anzahl an Filtern vorrätig sein.

Vorgehensweise



Beispiel: Filter

Maschinenabdeckungen und/oder Abdeckung am Filtergehäuse entfernen.

2. Filter erneuern.
3. Alle Abdeckung wieder anbauen.

C140 - Kühlgerät für Kühlschmierstoff prüfen



Für die im Folgenden beschriebene Wartungstätigkeit muss das ausführende Personal über besondere Kenntnisse verfügen. Aus diesem Grund darf diese Wartungstätigkeit erst nach vorheriger Schulung durch den Maschinenhersteller durchgeführt werden!

Orientierung

Wasserkühlgeräte halten die Temperatur im Kühlschmierstoff-Kreislauf auf einem zuvor eingestellten Wert. Die durch die Zerspanung entstandene Wärme wird mit Hilfe des Kühlschmierstoffes vom Werkstück abgeführt und über das/die Wasserkühlgerät(e) wieder auf den voreingestellten Temperaturwert zurückgekühlt.

Damit in diesem Kreislauf ein konstantes Temperaturniveau erreicht wird, müssen auch hier Prüf- und Wartungsarbeiten durchgeführt werden.

Unbedingt Fremdherstellerdokumentation und die technischen Daten der jeweiligen Anlage beachten. Bei Unklarheiten mit dem Hersteller der Anlage oder dem Kühlschmierstoffanbieter Kontakt aufnehmen.

Voraussetzung

Voraussetzung für einen effektiven Ablauf innerhalb des Kühlkreislaufes ist die Beschaffenheit des Kühlschmierstoffes. Um die Beschaffenheit des Kühlschmierstoffes zu prüfen ist ein Refraktometer erforderlich. Mit Hilfe dieses Messgerätes lässt sich die Konzentration von Kühlschmierstoff in Wasser bestimmen. Außerdem müssen die am Kühlgerät vorhandenen Überwachungsfunktionen geprüft bzw. eingestellt werden.

Vorgehensweise

1. Allgemeine Sichtprüfung auf Dichtheit.
2. Beschaffenheit der Kühlflüssigkeit prüfen.
3. Füllstandskontrolle(n) prüfen (Option).
4. Sensor für Durchflussmenge prüfen und aktuelle Werte protokollieren.
5. Gegebenenfalls Sensor für Durchflussmenge neu justieren und eingestellte Werte protokollieren.
6. Temperatursensoren/Thermostate prüfen und aktuelle Einstellwerte protokollieren.
7. Gegebenenfalls Temperatursensoren/Thermostate neu justieren und eingestellte Werte protokollieren.

C155 - Kühlmittel prüfen

Orientierung

Für Zusatzeinrichtungen, die auf Grund einer hohen Temperaturentwicklung nicht mit Kühlschmierstoff oder Hydrauliköl herkömmlich gekühlt werden können, ist eine separate Kühlung in einem eigenständigen Kühlkreislauf vorgesehen. Das hierbei verwendete Kühlmittel muss wie andere Kühlmittel ständig auf seine Beschaffenheit geprüft werden.



Abgesehen von diesem Intervall sollte das Kühlmittel generell einmal jährlich erneuert werden.

Das System besteht aus einem maschinenseitigen Kühlkreislauf und wahlweise entweder aus einem

1. Wasserrückkühlgerät neben der Maschine oder
2. einem externen Kühlkreislauf, der vom Betreiber der Maschine bereitgestellt wird.



Aufgrund der unterschiedlichen Anforderungen und/oder Spezifikationen der jeweiligen Hersteller, ist unbedingt die entsprechende Herstellerdokumentation zu beachten!



Bei allen Arbeiten im Zusammenhang mit Betriebsstoffen, müssen die Angaben in den Datenblättern der Hersteller der Betriebsstoffe sowie die Angaben im Dokument **Hinweise zu Betriebsstoffen** beachtet werden.

Voraussetzung



Beim Nachfüllen immer nur Kühlmittel des gleichen Herstellers mit der gleichen Spezifikation verwenden. Eine Vermischung von unterschiedlichen Kühlmittel kann zur Korrosion der Kühlanlage und zum Kippen des Kühlmittels führen. Geforderter Glykolgehalt min. 25%.

Bei Umstellung des Kühlmittels auf ein anderes Produkt oder beim Wechsel des Herstellers ist eine komplette Spülung und Reinigung der Kühlanlage mit diesem Kühlmittel durchzuführen. Wird das Kühlmittel aus einem Konzentrat und Wasser angesetzt stets nur demineralisiertes Wasser verwenden. Erst dannach kann die Maschine wieder in Betrieb genommen werden.

Werkseitig ist die Maschine mit Nalco VARIDOS FSK25 befüllt. Dieses Wasser-Glykol-Gemisch kann in einer Gebindegröße von 25kg bei **INDEX** bestellt werden.



Bei Verwendung eines Wasserrückkühlgerätes die Hinweise des Herstellers beachten.



Aufgrund der unterschiedlichen Anforderungen und/oder Spezifikationen der jeweiligen Hersteller, ist unbedingt die entsprechende Herstellerdokumentation zu beachten!

Vorgehensweise

1. Kühlmittel prüfen.
2. Versorgungs- und Fluidleitungen auf Beschädigungen wie Knick- und Scheuerstellen und auf Flüssigkeitsaustritt hin prüfen. Gegebenenfalls Versorgungs- und Fluidleitungen erneuern. Das Alter bzw. Austauschdatum der Versorgungs- und Fluidleitungen erfassen und in die Pflege-, Prüf- und Wartungspläne oder -protokolle eintragen.

C190 - Labyrinthringe der Spindeln reinigen

Orientierung



Bei der Bearbeitung von kurzspanenden Werkstoffen wie Messing, Grauguss oder durch Schleifrückstände aus der Schleifbearbeitung, muss auf Grund der besonderen Art der Verschmutzung der Arbeitsraum häufiger gereinigt werden. Je nach Betriebsdauer, Einsatzprofil der Maschine und den unterschiedlichen Umgebungsbedingungen ist es notwendig im speziellen die Labyrinthringe abzubauen und zu reinigen.



Maschine nicht mit Druckluft reinigen.

Aufgewirbelte Schmutzpartikel können Atembeschwerden oder Verletzungen (insbesondere der Sinnesorgane) verursachen.

Weiterhin können aufgewirbelte Schmutzpartikel oder Späne an Stellen gelangen, an denen sie zu technischen Problemen führen.

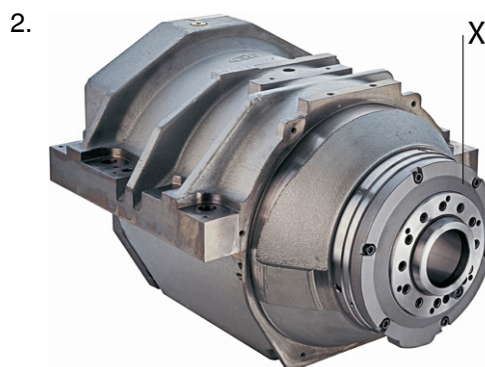


Zur Reinigung keine Putzwolle verwenden.

Beim Reinigen mit Putzwolle können sich Fasern oder Fäden lösen, die zu sicherheitstechnischen Problemen führen.

Vorgehensweise

1. Schrauben am Labyrinthring (X) der Arbeitsspindel lösen und entfernen. Die Anzahl der zur Befestigung des Labyrinthrings notwendigen Schrauben kann je nach Maschinentyp unterschiedlich sein.



Beispiel: (X) Labyrinthring an der Hauptspindel G200

Labyrinthring abbauen.

3. Labyrinthring reinigen. Freien Raum hinter dem Labyrinthring von Hand mit einem Lappen reinigen.
4. Labyrinthring wieder anbauen und mit den Schrauben und dem entsprechenden Drehmoment anziehen.

C510 - Backup-Datenträger prüfen


Orientierung

Sollten Daten aus der Steuerung verlorengehen, so ist mit Hilfe der Backup-CD/DVD stets die Möglichkeit gegeben die Funktionsfähigkeit der Maschine schnell wieder herzustellen.

Deshalb ist eine regelmäßige Prüfung dieses Datenträgers durchzuführen.

Vorgehensweise

1. Vorhandenen Backup-Datenträger auf Lesbarkeit prüfen. Datenträger in das entsprechende Laufwerk eines handelsüblichen PC legen.

2.  Wird der Datenträger nicht erkannt, ist dieser beschädigt. Zur Erstellung eines neuen Backup-Datenträgers mit dem Maschinenhersteller Kontakt aufnehmen.

Wird der Datenträger erkannt, muss eine Kopie des Datenträgers auf der Festplatte erstellt werden. Dazu an einer geeigneten Stelle im Verzeichnisbaum einen Ordner mit dem Namen "Kopie Backup" erstellen.

3. Den gesamte Inhalt des Backup-Datenträgers in diesen Ordner kopieren. Ist der Kopiervorgang abgeschlossen und wurde keine Fehlermeldung angezeigt, ist der Datenträger in Ordnung.
4. Das Verzeichnis auf der Festplatte löschen.

C520 - Schaltschrank prüfen

Orientierung

Um Störungen zu vermeiden und den damit eventuell verbundenen Systemausfällen entgegenzuwirken, muss am Schaltschrank und den dazugehörenden Komponenten regelmäßig eine vereinfachte Schaltschrank-Prüfung durchgeführt werden. Zusätzlich eingebaute Klimageräte (Option) garantieren eine gleichbleibende Temperatur im Schaltschrank. Bei verschmutzten Filtern oder undichten Türen können diese Klimageräte nicht effizient arbeiten.

Vorgehensweise

1.



Stromschlag

Maschine abschalten und ca. 30 Minuten warten. Mit Messgerät prüfen ob an der Zwischenkreisschiene noch Spannung anliegt.

Einstellungen der Sicherungen prüfen. Hierzu Angaben im Schaltplan beachten.

2. Schraubkappen der Sicherungen auf festen Sitz prüfen.
3. Schrauben der Antriebe 611D Anschlüsse, Regelmodule, Stecker, Bus, Gerätebus und Zwischenkreisschiene auf festen Sitz prüfen.
4. Einstellungen am Klimagerät(e) prüfen.
5. Ansaugöffnung(en) reinigen.
6. Kondensatablauf prüfen.
7. Türdichtungen prüfen.

C540 - Kabel- und Schlauchschellen auf festen Sitz prüfen

Für die im Folgenden beschriebene Wartungstätigkeit muss das ausführende Personal über besondere Kenntnisse verfügen. Aus diesem Grund darf diese Wartungstätigkeit erst nach vorheriger Schulung durch den Maschinenhersteller durchgeführt werden!

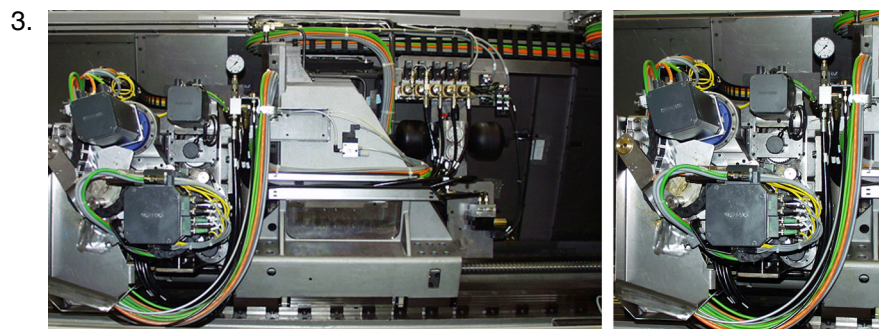
Orientierung

Kabel- und Schlauchschellen werden dazu verwendet diese zu bündeln und eventuell in einer bestimmten Position zu halten.

Lose oder defekte Schellen können an Kabeln/Schläuchen scheuern und diese beschädigen. Unter ungünstigen Umständen können defekte Schellen auch zum "verheddern" der Kabel/Schläuche führen, was in Folge zum Abriss ganzer Bündel führen kann.

Vorgehensweise

1. Kabel auf Scheuer- und Knickstellen prüfen.
2. Kabel- und Schlauchschellen auf festen Sitz prüfen. Wenn es sich um bewegenden Schlepp oder Bündel handelt eventuell Bewegung innerhalb der Funktion überprüfen.



Beispiel: Energieführung G400

Zugentlastungen prüfen. Auf korrekten Sitz der Schutzmanschetten achten und Zugentlastungen nachziehen.

4. Eventuelle Schäden protokollieren und Reparatur veranlassen.

Wartungsintervall - 4.000 Betriebsstunden

Wartungsübersicht - 4.000 Betriebsstunden



Es wird empfohlen die durchgeführten Wartungstätigkeiten mit Hilfe des entsprechenden Wartungsprotokolls zu dokumentieren. Das Wartungsprotokoll hat die Dokumentennummer LP1701.10031 - 15.08.2022.

- D010** - Reinigen der Maschine
- D020** - Druckspeicher prüfen
- D050** - Schmieranlage prüfen
- D060** - Pneumatikanlage prüfen
- D090** - Haupt- und Gegenspindel prüfen
- D170** - Anlage für die Aufbereitung des Kühlschmierstoffs prüfen
- D180** - Brandlöschanlage prüfen (Sichtprüfung)
- D400** - Hydrauliköl erneuern
- D460** - Verschlussstopfen der Gleitbahnen an den Linearführungen prüfen
- D470** - Abstreifer der oberen Teleskopabdeckungen prüfen
- D480** - Abstreifer an den Führungswagen der Linearführungen erneuern
- D490** - Abstreifer erneuern
- D500** - Datensicherung durchführen
- D520** - Schaltschrank und Kabelbaugruppen prüfen (Sichtprüfung)
- D610** - Batterien Bedienpult NC/MMC an der Steuerung INDEX C200–4D prüfen ggf. erneuern
- D640** - Einstellung von elektrischen Sicherungen prüfen

D010 - Reinigen der Maschine

Orientierung

Damit eine gleichbleibende Qualität, eine hohe Verfügbarkeit sowie Werterhaltung sichergestellt sind, muss die Maschine, abhängig von den Betriebsbedingungen, regelmäßig gereinigt werden.

Hierbei spielen natürlich verschiedene Einflussgrößen eine Rolle. Der Einsatz von Emulsion als Kühlschmierstoff bedingt eine häufigere und intensivere Reinigung.

Im Vergleich zu einer langspanenden Bearbeitung erfordert eine kurzspanende Bearbeitung einen wesentlich höheren Pflegeaufwand. Kurze Späne, wie z.B. bei der Bearbeitung von Messing oder Guss, bilden Späneansammlungen oder setzen sich in kleinen Ritzen und Ecken ab. Diese Stellen müssen regelmäßig gereinigt werden, um eine Beschädigung der jeweiligen Komponenten zu vermeiden.

Bereiche wie Teleskopabdeckungen, Gummidichtungen, Dichtlippen oder Abstreifer sind besonders stark beanspruchte Stellen. Hier ist eine in kürzeren Abständen durchgeführte Reinigung besonders wichtig.

Voraussetzung




Zur Reinigung der Maschine und zur Nachbehandlung dürfen nur die in der Dokumentation beschriebenen Betriebsstoffe verwendet werden.

Zum Entfernen von Spänen stets das hierfür geeignete Werkzeug benutzen.

Für die Reinigung werden folgende Hilfsmittel benötigt:

- Spänekaken,
- Spänebürsten,
- Sprühflaschen mit Reinigungsmittel oder Kühlschmierstoff,
- eine ausreichende Menge an Putzlappen,
- Öl zum Aufsprühen oder Einpinseln der Teleskopbleche und aller anderen blanken Teile.

Vorgehensweise

1.  **Späne und hervorstehende Werkzeuge im Arbeitsraum. Schnittverletzungen.**
Achtung
Verwendung der persönlichen Schutzausrüstung wie Schutzbrille und Schutzhandschuhen sowie geeignetem Werkzeug.

Späne aus dem Arbeitsraum entfernen.

2. Späneansammlungen insbesondere im Bereich der Werkzeugträger und der Arbeitsraumtür entfernen.
3. Arbeitsraum mit Kühlschmierstoff abspülen.
4. Mit Putzlappen abwischen.

5. Blanke, metallische Bleche und Teleskopabdeckungen einölen.
6. Bleche auf Schäden untersuchen, ggf. instandsetzen oder erneuern.

7.



Beim Reinigen des Antriebsraums darauf achten, dass der Schmutz nicht direkt in die Wegmesssysteme und die Kugelumlaufspindeln gelangt. Hier darf durch die Reinigung nicht zusätzlich eine Verschmutzung der Komponenten stattfinden.

Antriebsraum reinigen. Den Antriebsraum im Bereich der Auflagen der Führungsleisten mit Kühlschmierstoff einsprühen und anschließend mit einem Handfeger den groben Schmutz nach unten in den Unterkasten der Maschine abkehren. Mit Putzlappen nachreiben.

8.



Beim Reinigen der Spindelträger darauf achten, dass der Schmutz nicht direkt in die Spindelgeber gelangt. Hier darf durch die Reinigung nicht zusätzlich eine Verschmutzung der Komponenten stattfinden. Herstellerdokumentation beachten.

Reinigen der Spindelträger Haupt- und Gegenspindel.
Maschinenabdeckungen im Bereich der Spindeln entfernen. Anschließend Spindelabdeckungen entfernen und diese reinigen.

9. Unterkasten der Maschine reinigen. Entfernen von Späneansammlungen speziell im Bereich der Gegenspindel. Hierzu die Gegenspindel in Richtung Hauptspindel fahren und den Bereich mit Kühlschmierstoff in Richtung Späneförderer abspülen. Entstandener Schmutz, durch die Reinigung des Antriebsraums, ebenfalls in Richtung Späneförderer kehren und mit Kühlschmierstoff nachspülen. Mit Lappen nachreiben.
10. Maschinenabdeckungen reinigen und wieder anbauen.
11. Auffangwanne unter der Werkstückhandhabungseinheit reinigen.

D020 - Druckspeicher prüfen

Orientierung

Ein Druckspeicher besteht aus zwei Kammern, einem Flüssigkeits- und einem Gasteil mit einer Membran als Trennelement. Der Flüssigkeitsteil steht mit dem hydraulischen Kreislauf in Verbindung, so dass beim Anstieg des Druckes der Blasenspeicher gefüllt und dadurch das Gas komprimiert wird. Beim Absinken des Druckes expandiert das verdichtete Gas und verdrängt dabei die gespeicherte Druckflüssigkeit in den Kreislauf. Somit ist sichergestellt, dass bei Lastwechseln oder kurzzeitig höherer Last das Druckniveau aufrecht erhalten bleibt.



Verschraubungen an der Hydraulikanlage, den angeschlossenen Komponenten und den Versorgungsleitungen müssen mit dem vom Hersteller angegebenen Drehmoment angezogen werden.

Vorgehensweise

1. Druckspeicher prüfen. Bei eingeschalteter Maschine (nicht während des Programm- oder Dauerlaufs) das Speicherablassventil am Hydraulikölbehälter langsam öffnen und den Zeiger am Manometer Systemdruck beobachten.

Der Zeiger des Manometers fällt langsam ab, bis zu einem Punkt, an dem er schnell auf Null absackt. Dieser Punkt entspricht der ungefähren Speichervorspannung. Dieser Wert liegt bei 50 +/- 2 bar. **Liegt dieser Wert unter 40 bar muss der Druckspeicher erneuert werden.**

D050 - Schmieranlage prüfen

Orientierung



Aufgrund der unterschiedlichen Anforderungen und/oder Spezifikationen der jeweiligen Hersteller, ist unbedingt die entsprechende Herstellerdokumentation zu beachten!

Infolge des Prinzips der offenen Schmierung muss Schmieröl nachgefüllt werden.

Bei der Wartung der Schmieranlage wird zuerst eine Sichtprüfung aller an der Schmierung beteiligten Komponenten auf Leckage und ihrem optischen Zustand hin durchgeführt. Folgende Komponenten müssen bei einer Wartung der Schmierölanlage geprüft werden:

- Schmierölbehälter
- Ölstand im Schmierölbehälter
- Schmierölpumpe
- Versorgungs- und Fluidleitungen
- Manometer
- Zumessventile
- Drucksensoren



Bei allen Arbeiten im Zusammenhang mit Betriebsstoffen, müssen die Angaben in den Datenblättern der Hersteller der Betriebsstoffe sowie die Angaben im Dokument **Hinweise zu Betriebsstoffen** beachtet werden.



Verschraubungen an der Schmieranlage, den angeschlossenen Komponenten und den Versorgungsleitungen müssen mit dem vom Hersteller angegebenen Drehmoment angezogen werden.

Voraussetzung

Zur Durchführung einer Wartung an der Schmierölversorgung werden folgende Hilfs- oder Arbeitsmittel benötigt:

- Zur Reinigung ausreichend vorhandene Putzlappen verwenden.
- Eine zum Nachfüllen/Wechsel ausreichende Menge an Schmieröl.
- Ersatzfilter für Schmierölbehälter.



Ölsorte, Spezifikation und Menge gemäß den Angaben in den technischen Daten.



Es dürfen nur die Original-Filter gemäß der Ersatz- bzw. Verschleißteilliste verwendet werden!



Pflege- und Wartungstätigkeiten sind gemäß den Vorgaben des Herstellers auszuführen.

Vorgehensweise

1.



Gefahr

Unter Druck austretende Fluide aus beschädigten oder nicht korrekt montierten Fluidleitungen.

Allgemeine Schnittverletzungen oder Verletzungen der Augen.

Vor Wartungsarbeiten Maschine abschalten und das Hydrauliksystem vom Druck entlasten. Maschine gegen Wiedereinschalten sichern. Tragen von persönlicher Schutzausrüstung.

Versorgungs- und Fluidleitungen prüfen (Beschädigungen und Flüssigkeitsaustritt). Versorgungs- und Fluidleitungen müssen auf Beschädigung geprüft werden. Vorschädigungen wie Knicke oder Scheuerstellen sollten protokolliert werden und ein Austausch eingeleitet werden.

2. Schmierdruck und dazugehörige Sensoren prüfen.
3. Schmierimpuls in der Steuerung zehn mal aktivieren.
4. Bereich um die Schmierölverteiler bzgl. Leckage beobachten.

D060 - Pneumatikanlage prüfen

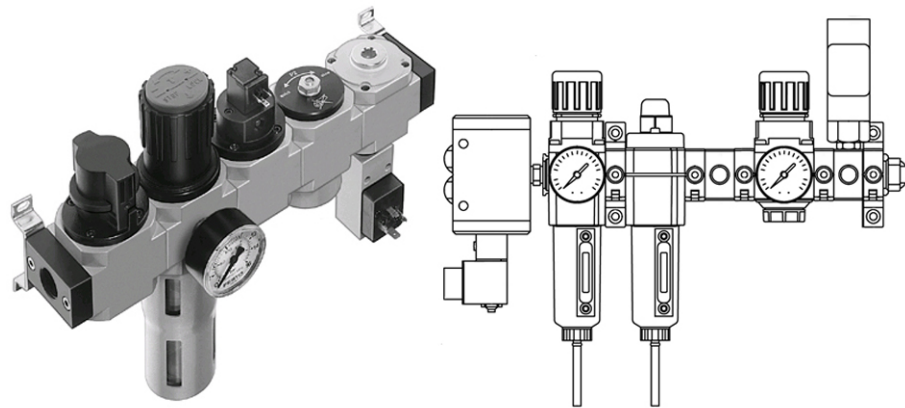
Orientierung

Die Pneumatikanlage setzt sich aus zwei Komponenten zusammen. Dem System-Teil und dem Sperrluft-Teil (Option). Um einen störungsfreien Betriebsablauf zu gewährleisten, ist eine regelmäßige Kontrolle der Pneumatikanlage durchzuführen.

- Ölstand am Öler prüfen (Option).
- Fluidleitungen prüfen.
- Schalldämpfer prüfen.
- Filter erneuern.
- Kondensat ablassen (entfällt bei automatischem Kondensatablass).
- Druckeinstellungen an den Manometern (System und Sperrluft) prüfen.



Aufgrund der unterschiedlichen Anforderungen und/oder Spezifikationen der jeweiligen Hersteller, ist unbedingt die entsprechende Herstellerdokumentation zu beachten!



Beispiel: Pneumatikwartungseinheit Fa. Festo/Fa. Norgren

Vorgehensweise

1.



Maschine ausschalten, Pneumatikanlage vom Druck entlasten und gegen unkontrolliertes Einschalten sichern.


Ölstand am Öler prüfen (Option).

2. Versorgungs- und Fluidleitungen prüfen (Beschädigungen und Flüssigkeitsaustritt). Versorgungs- und Fluidleitungen müssen auf Beschädigung geprüft werden. Vorschädigungen wie Knicke oder Scheuerstellen sollten protokolliert werden und ein Austausch eingeleitet werden.




Beispiel: Schalldämpfer unterschiedlicher Ausführungen Fa. FESTO/Fa. Norgren

Schalldämpfer prüfen ggf. erneuern.

- 4.
-  Verschmutzte Filterpatronen nicht reinigen sondern immer erneuern. Filterpatronen sind Sondermüll und müssen entsprechend den geltenden Richtlinien entsorgt werden.


Es dürfen nur Filter mit denen in den Fluidplänen beschriebenen Filterfeinheiten verwendet werden.

Filter erneuern.

- 5.
-  Kondensat ist aufgrund der hohen Schadstoffbelastung äußerst umweltschädlich. Das angefallene Kondensat muss in einem speziell hierfür gekennzeichneten Behälter gesammelt und einer geregelten Entsorgung zugeführt werden.

Kondensat ablassen (entfällt bei automatischem Kondensatablass).

6. Maschine einschalten.
7. Druckeinstellung am Manometer-Systemdruck prüfen ggf. nachstellen. Werkseitig ist ein Druck von 6 bar eingestellt.

- 8.
-  Verschmutzte Messsysteme oder fehlende Sperrluft können zur Beschädigung der Maschine führen.

Sperrluftversorgung prüfen. Um Messsysteme oder andere Komponenten vor dem Eindringen von Flüssigkeiten oder Schmutz zu schützen, werden diese unter Überdruck (0,6 bar) gesetzt. In diesem Fall ist ein leises Zischen wahrnehmbar. Um einen störungsfreien Betriebsablauf zu gewährleisten, ist eine regelmäßige Kontrolle der Sperrluftversorgung durchzuführen.

9. Alle Fluidleitungen der Sperrluftversorgung auf Beschädigungen prüfen.
10. Druckeinstellung am Manometer-Sperrluft prüfen. ggf. nachstellen. Werkseitig ist ein Druck von 0,6 bar eingestellt.
11. Sperrluftversorgung an den Komponenten prüfen. Eine zuverlässige Möglichkeit ist dabei die Verwendung eines geeigneten Manometers. Der Manometer wird an der abgeschraubten Leitung angebracht um den anstehenden Druck zu kontrollieren. Dieser sollte im Bereich des

voreingestellten Drucks der Sperrluftversorgung liegen. Ist dies nicht der Fall, muss die Ursache hierfür festgestellt werden und der Fehler behoben werden.

Alternativ ist auch die folgende Vorgehensweise möglich!

Fluidleitung im Bereich der Komponenten abschrauben und die Öffnung der Fluidleitung mit dem Finger abdecken. Hierbei muss ein leichter Gegendruck spürbar sein. Danach Fluidleitung wieder anschließen.

D090 - Haupt- und Gegenspindel prüfen



Für die im Folgenden beschriebene Wartungstätigkeit muss das ausführende Personal über besondere Kenntnisse verfügen. Aus diesem Grund darf diese Wartungstätigkeit erst nach vorheriger Schulung durch den Maschinenhersteller durchgeführt werden!

Orientierung

Die Prüfung der Haupt- und Gegenspindel beinhaltet noch weitere zusätzliche Tätigkeiten. Dies bietet sich an, weil zu dieser Prüfung unterschiedliche Bleche und/oder Abdeckungen entfernt werden müssen, die den Zugang zu anderen Komponenten und damit zu anderen Tätigkeiten ermöglichen.

- Labyrinthringe und Raum hinter den Ringen reinigen.
- Geberräder reinigen.
- Sichtprüfung der hydraulischen Zusatzeinheiten. Ausricht- und Schalteinrichtung, Spannzylinder auf Dichtheit prüfen.
- Zu- und Abluftrohre an der Haupt- und Gegenspindel prüfen.
- Filter an der Luftversorgung der Spindeln prüfen.
- Kühlschmierstoff- und Anschlagereinrichtung mit Kühlschmierstoff- Drehverteiler prüfen.
- Ausricht- und Schalteinrichtungen prüfen.
- O-Ringe an den Spannmitteln prüfen ggf. erneuern

Vorgehensweise

1. Maschinenverkleidung im Bereich der Spindeln entfernen

- 2.



Achtung

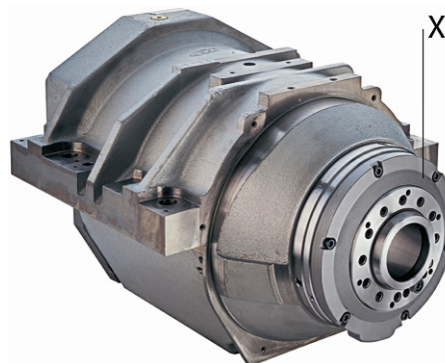
Scharfe Kanten an Abdeckung.

Schnittverletzungen.

Tragen von persönlicher Schutzausrüstung.

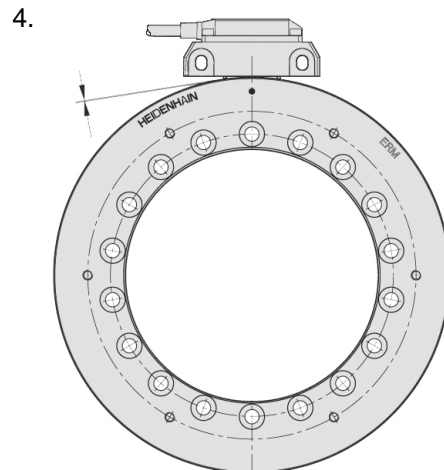
Abdeckung über der Spindeln am Spannzylinder entfernen.

- 3.



Beispiel: Labyrinthring (X) an der Hauptspindel, G-Maschine

Raum hinter dem Labyrinthringen (X) mit Putzlappen reinigen.



Beispiel: Geberrad Heidenhain ERM

Geberräder reinigen. **Zur Reinigung keine metallischen Werkzeuge oder Gegenstände benutzen.** Um einen optimalen Datenaustausch zwischen Geber und Geberrad sicherzustellen muss das Geberrad regelmäßig gereinigt werden. Auf absolute Sauberkeit achten, damit es bei der Reinigung nicht zu einer zusätzlichen Verschmutzung des Geberrades oder des Gebers kommt.

5. Dichtheit der hydraulischen Zusatzeinheiten prüfen. Ausricht- und Schalteinrichtung, Voll- oder Hohlspannzylinder auf Dichtheit prüfen.
6. Zu- und Abluftrohre an der Haupt- und Gegenspindel prüfen. Defekte Zu- und Abluftrohre an der Haupt- und Gegenspindel können zu einer Überhitzung und in Folge zur Beschädigung der Spindel führen.

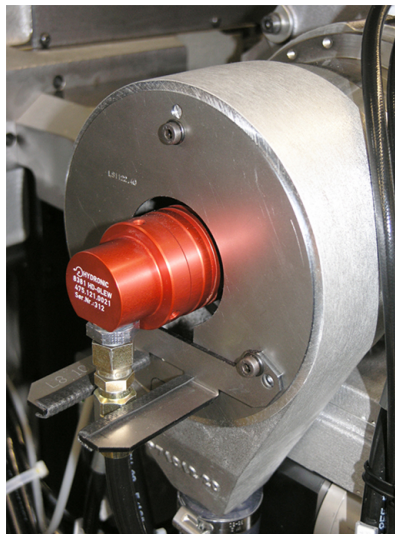
7.



Durch das Anbringen eines Fadens an der Öffnung des Luftaustritts lässt sich sehr schnell und einfach ein vorhandener Luftstrom sichtbar machen.

Filter an der Luftversorgung der Spindeln prüfen. Die Verwendung von verschmutzten oder falschen Filtermatten am Lufteinlass kann es ebenfalls zu einer Überhitzung und in Folge zur Beschädigung der Spindeln führen. Unbedingt nur Original-Filter verwenden.

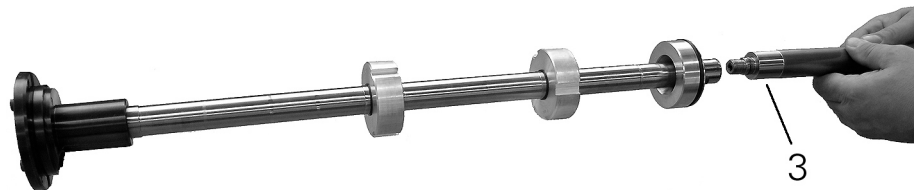
8.



Beispiel: Kühlschmierstoff-Drehverteiler (z.B. Fa. Hydronic)

Kühlschmierstoff- Drehverteiler prüfen. Kühlschmierstoff- Drehverteiler abbauen und Kühlschmierstoffaustritt prüfen. Hier muss bei eingeschalteter Maschine, eingeschalteter Kühlschmierstoffpumpe und geschlossener Arbeitsraumtür Kühlschmierstoff aus dem Drehverteiler austreten.

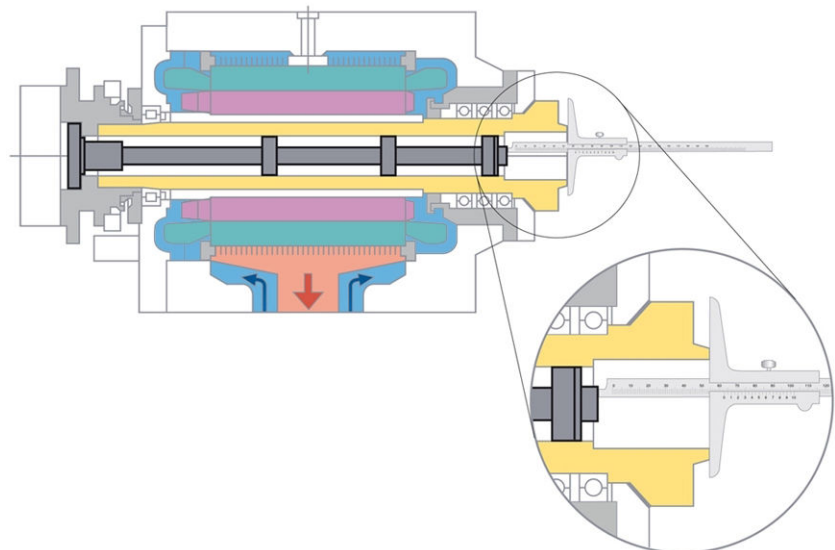
9.



Beispiel: Werkstoffanschlag abbauen

Werkstoffanschlag (3) abbauen.

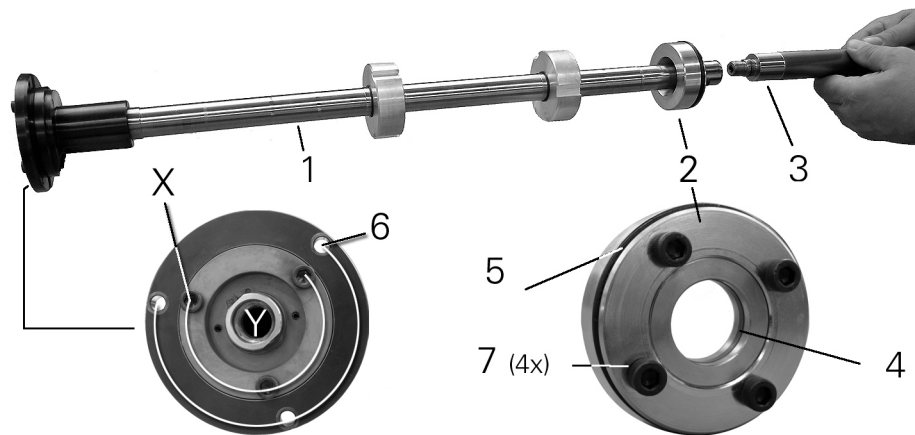
10.



Beispiel: Einbaumaß der Anschlageneinrichtung messen

Einbaumaß der Anschlageneinrichtung (1) und des Führungsringes (2) messen und Werte notieren.

11.



Beispiel: Anschlageneinrichtung D42

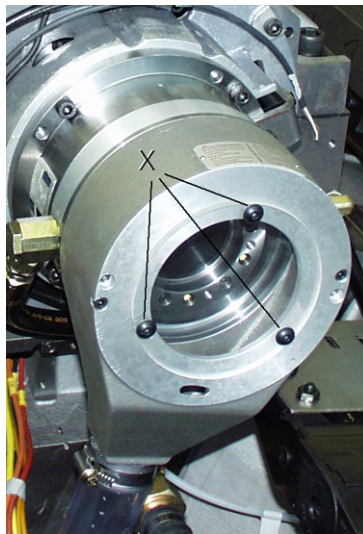
Kühlschmierstoff- und Anschlageneinrichtung ausbauen. Schrauben (6) lösen und die Kühlschmierstoff- und Anschlageneinrichtung (1) nach hinten aus der Spindel ziehen. Der Führungsring (2) besitzt außen einen O-Ring (5) mit dem die Spindel zum Arbeitsraum hin abgedichtet ist und einen Glyd-Ring (4) innen mit dem die Kühlschmierstoff- und Anschlageneinrichtung in der Spindel geführt wird.

12. O-Ring (5) prüfen bzw. erneuern. Zum Prüfen des O-Rings (5) die Schrauben (7) des Führungsrings (2) lösen und den Führungsring (2) aus der Spindel nehmen. O-Ring prüfen bzw. erneuern. Gegebenenfalls neuen O-Ring einsetzen, einfetten und die Schrauben (7) leicht anlegen.
13. Glyd-Ring (4) prüfen bzw. erneuern. Beim Erneuern des Glyd-Rings diesen vorsichtig mit einem kleinen Schraubendreher im Einstich anheben, hierbei Einstich nicht beschädigen und den Glyd-Ring entnehmen. Neuen Glyd-Ring einfetten und in den Einstich einlegen. Mit Hilfe der Kühlschmierstoff- und Anschlageneinrichtung (1) den Glyd-Ring im Führungsring (2) vorsichtig vorkalibrieren. Führungsring (2) nach ein paar Minuten wieder von der Kühlschmierstoff- und Anschlageneinrichtung (1) abnehmen.
14. Kühlschmierstoff- und Anschlageneinrichtung (1) wieder einbauen und mit den Schrauben (6) anschrauben, danach Kühlschmierstoff- und Anschlageneinrichtung (1) gemäß dem Einstellmaß positionieren. Einstellung erfolgt über den Zweikant (Y). Anschließend mit den Schrauben (X) anziehen.
15. Führungsring (2) von vorne in die Spindel einsetzen, gemäß dem Einstellmaß positionieren und mit den Schrauben (7) wieder anziehen.
16. Werkstoffanschlag (3) wieder einschrauben und anziehen.
17. Kühlschmierstoff- Drehverteiler wieder anbauen.

18.



Ein eventuell vorhandenes Sieb im Ablauf des Spannzylinders **nicht** erneut einbauen. Sieb kann so verstopfen, dass sich der Kühlschmierstoff so staut, dass dieser über den Spannzylinder in der Hydraulikölkreislauf gelangen kann.



Beispiel: Kühlschmierstoffablauf am Spannzylinder

X Schrauben an der Plexiglasabdeckung

Kühlschmierstoff-Ablauf am Spannzylinder prüfen. Prüfen ob der Ablauf frei ist und sich keine Späne im Ablauf befinden. Schrauben (X) lösen und Plexiglasabdeckung am Kühlschmierstoff-Ablauf des Spannzylinders abnehmen. Späne oder andere Verunreinigungen beseitigen und sicherstellen, dass der Kühlschmierstoff abfließen kann.

19. Ausricht- und Schalteinrichtung - Funktion und Dichtheit prüfen. Durch mehrfaches betätigen des **Softkey** verrasten/entriegeln in **Softkey** Einheiten bedienen . **Softkey** Spindeln - Spindel Sx auswählen - Drehzahl z.B. 100 und Position z.B. 0 Grad eingeben. **Softkey** positionieren - **Softkey** Arretieren - die Einrichtung beobachten, ob Hydrauliköl austritt.

20.



Aufgrund der unterschiedlichen Anforderungen und/oder Spezifikationen der jeweiligen Hersteller, ist unbedingt die entsprechende Herstellerdokumentation zu beachten!

O-Ringe oder andere Dichtungen an den Spannmitteln prüfen ggf. erneuern. O-Ringe und andere Dichtungen an den Spannmitteln verhindern dass Späne oder Kühlschmierstoff in den Hydraulikkreislauf oder gar in die mechanischen Bauteile der jeweiligen Baugruppen eindringen und dort erheblichen Schaden anrichten können. Es ist in jedem Fall darauf zu achten, dass die vom Hersteller empfohlenen Dichtungen verwendet bzw. im Wartungs- oder Instandsetzungsfall auch eingebaut werden.

D170 - Anlage für die Aufbereitung des Kühlschmierstoffs prüfen

Orientierung

Kühl- und Reinigungsgeräte für Kühlschmierstoffe werden dort eingesetzt, wo eine Aufbereitung des Kühlschmierstoffes notwendig ist. Hierbei wird, um eine hohe Verfügbarkeit des Kühlschmierstoffs zu erreichen, der Kühlschmierstoff zum einen über Filter (z.B. Kantenspaltfilter oder Vakuumrotationsfilter) gefiltert und zusätzlich über Kühlgeräte auf eine bestimmte voreingestellte Temperatur abgekühlt.

Hierbei müssen die Filter, Druck- und Temperatursensoren, Ventilfunktionen und Fluidleitungen der jeweiligen Geräte geprüft werden.

Ebenso die Versorgungsleitungen zur Maschine und die Fluidleitungen in der Maschine auf Beschädigungen wie Scheuer- und Knickstellen oder Leckage geprüft werden.



Bei allen Arbeiten im Zusammenhang mit Betriebsstoffen, müssen die Angaben in den Datenblättern der Hersteller der Betriebsstoffe sowie die Angaben im Dokument **Hinweise zu Betriebsstoffen** beachtet werden.



Aufgrund der unterschiedlichen Anforderungen und/oder Spezifikationen der jeweiligen Hersteller, ist unbedingt die entsprechende Herstellerdokumentation zu beachten!

Voraussetzung

Zur Bestimmung der Kühlschmierstoffkonzentration im Kühlschmierstoff ist ein Messgerät (Refraktometer) notwendig.

Vorgehensweise

1. Gesamteindruck der Anlage bewerten.
2. Sichtprüfung auf Leckage.

3.



Filter sind Sondermüll und müssen einer geregelten Entsorgung zugeführt werden.

Filter erneuern.

4. Schwimmerschalter-Einstellungen prüfen ggf. einstellen.
5. Temperatursensoren-Einstellungen prüfen ggf. einstellen.
6. Drucksensoren-Einstellungen prüfen ggf. einstellen.

D180 - Brandlöschanlage prüfen (Sichtprüfung)

Orientierung



Die Prüfung einer Brandlöschanlage darf nur direkt vom Hersteller oder einer vom Hersteller schriftlich hierzu autorisierten Person durchgeführt werden.

Unbedingt die Bedienungsanleitung des Herstellers beachten!

Vorgehensweise

1. Sichtprüfung auf offensichtliche Mängel.

2.



Beispiel: Prüfplaketten Fa. Kraft & Bauer

Plakette für Herstell-Datum prüfen.

3. Plakette für Prüfdatum prüfen.

4. Plakette für Akkuwechsel prüfen.

D400 - Hydrauliköl erneuern

Orientierung



Maschine ausschalten und gegen Wiedereinschalten sichern.



Es darf nur zugelassenes Hydrauliköl verwendet werden. Details hierzu befinden sich in der Dokumentation und auf dem Schild des Hydraulikölbehälters.

Beim Wechsel der Hydraulikölsorte muss ein Spülvorgang mit neuem Öl durchgeführt werden.



Bei allen Arbeiten im Zusammenhang mit Betriebsstoffen, müssen die Angaben in den Datenblättern der Hersteller der Betriebsstoffe sowie die Angaben im Dokument **Hinweise zu Betriebsstoffen** beachtet werden.

Voraussetzung



Spezifikation und Menge des Hydrauliköls gemäß den Angaben in den technischen Daten.

Vor dem Erneuern des Hydrauliköls muss sichergestellt sein, dass die notwendigen Ersatzteile wie Dichtungen und Filter bereitliegen.



Es dürfen nur die Original-Filter gemäß der Ersatz- bzw. Verschleißteilliste verwendet werden.

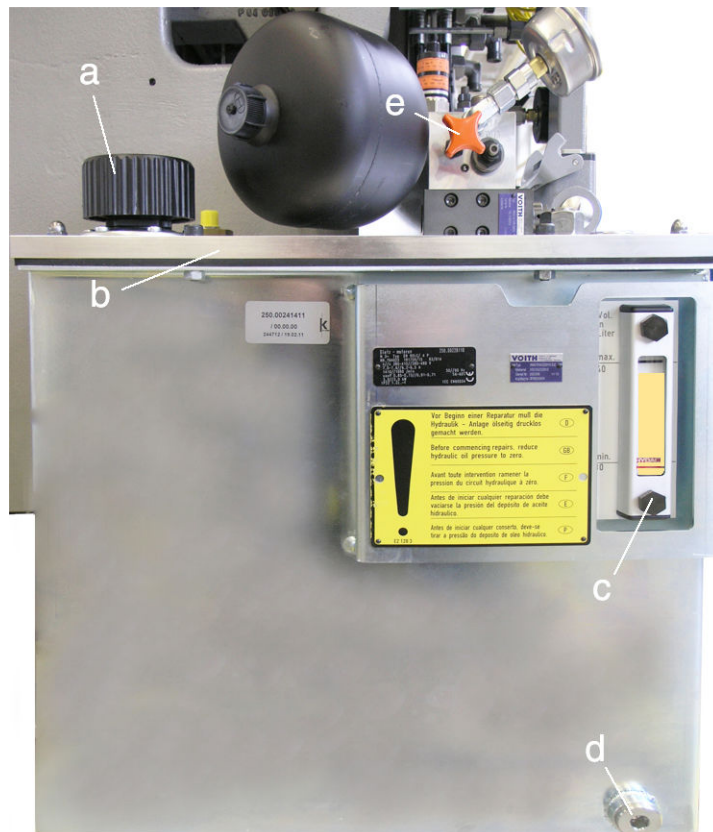
Vorgehensweise

1. Altes Öl durch den Einfüllstutzen (a) absaugen oder über die Ablassschraube (d) unterhalb der Füllstandskontrolle (c) entleeren. Hierzu geeigneten Auffangbehälter verwenden.

2.



Nur faserfreie Reinigungstücher oder Schwamm benutzen!




Hydraulikaggregat C100 C200 C200tandem

- a Einfüllstutzen
- b Grundplatte der Hydraulik
- c Füllstandskontrolle
- d Ablassschraube
- e Speicherablassventil

Grundplatte (b) der Hydraulik entfernen und Hydraulikölbehälter reinigen.


3. Dichtung an der Grundplatte (b) der Hydraulik erneuern.
4. Grundplatte (b) der Hydraulik wieder anschrauben, dabei auf korrekten Sitz der Dichtung und des Grundplatte (b) achten.

5.  Die Ölmenge, die sich in der Filterschale (Y) befindet entsorgen und **nicht** in den Hydrauliktank zurückleeren.



Hydraulikfilter C100/C200 C200tandem

Filter (Z) der Hydraulikölfilter (X) erneuern. Je nach Ausführung können eine unterschiedliche Anzahl von Hydraulikfiltern (X) eingebaut sein. Filterschale (Y) abschrauben, verschmutztes Hydrauliköl (Ölsumpf) und gebrauchten Filter (Z) der Filterschale (Y) entnehmen und beides einer umweltgerechten Entsorgung zuführen.

6.  Es dürfen nur Filter mit denen in den Fluidplänen beschriebenen Filtereinheiten verwendet werden.



Z
Beispiel: Filter (Z)

Filterschale (Y) reinigen und neuen Filter (Z) einsetzen. Filterschale (Y) wieder **von Hand bis zum Anschlag einschrauben**. Danach Filterschale (Y) eine 1/8 Umdrehung lösen.

7. Zum Einfüllen des neuen Hydrauliköls eine Pumpe mit mindestens 10 µm-Feinfilter benutzen, die ausschließlich für Hydrauliköl verwendet wird.
8. Neues Hydrauliköl in vorgeschriebener Menge einfüllen.

9. Maschine und Hydraulikanlage einschalten.
10. Hydraulikölstand prüfen. und ggf. nachfüllen.
11. Hydraulikanlage entlüften. Zum Entlüften der Hydraulikanlage das Speicherablassventil (e) für ca. 10 Sekunden öffnen und danach wieder schließen.

D460 - Verschlussstopfen der Gleitbahnen an den Linearführungen prüfen

Orientierung

Bei der Montage der Führungsleisten werden die Anschraublöcher der Führungsleiste nach dem Ausrichten mit einem Messingstopfen verschlossen und abgeschliffen. Somit wird verhindert, dass die Abstreifer der Werkzeugschlitten an diesen scharfen Kanten Schaden nehmen.

Diese Verschlussstopfen weisen nach einer bestimmten Zeit (abhängig vom Einsatzprofil der Maschine und den durchgeführten Wartungs- und Reinigungsintervallen) Verschleißerscheinungen auf und müssen ausgetauscht werden.

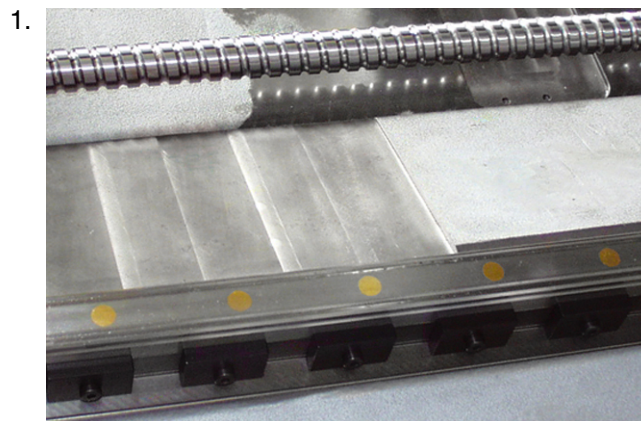
Voraussetzung

Die Werkzeugschlitten in eine geeignete Position bringen.

Für den Austausch der Verschlussstopfen an den Führungsleisten werden folgende Hilfs- und Arbeitsmittel benötigt:

- Kleine Handbohrmaschine,
- Bohrer mit verschiedenen Durchmesser und Gewindebohrer in verschiedenen Größen,
- Stiftzieher,
- Schleifleinwand und einen feinen Ölstein (-> Arkansas-Ölstein),
- Kleines Haarlineal.

Vorgehensweise

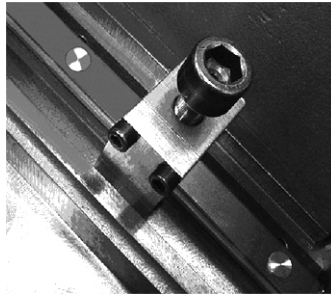


Beispiel: Verschlussstopfen bei Linearführung Z1-Achse, G200

Verschlussstopfen der Linearführungen prüfen.

2. Erneuern der Verschlussstopfen. Zum Entfernen der Verschlussstopfen wird ein Loch in die Verschlussstopfen gebohrt, ein Gewinde hineingeschnitten. Dann mit dem Stiftzieher (Zocker) den Verschlussstopfen herauszuziehen.

3.



Neuen Verschlussstopfen mit Hilfe eines Kunststoffhammers in die Bohrung einschlagen.

4. Überstehendes Material mit der Schleifleinwand abschleifen. Darauf achten, dass die Führungsleiste nicht beschädigt wird.
5. Mit dem Haarlineal prüfen ob die Verschlussstopfen plan zur Linearführung verlaufen und nicht mehr überstehen. Dies muss sichergestellt sein um eine Beschädigung der Abstreifer zu vermeiden.

D470 - Abstreifer der oberen Teleskopabdeckungen prüfen

Orientierung

Abhängig vom verwendeten Werkstoff und dem Bearbeitungsprozess, muss die Teleskop-Abdeckung regelmäßig gereinigt und überprüft werden. Insbesondere vor jedem längeren Stillstand der Maschine (z.B. zum Wochenende). Zum Schutz des Antriebsraums (Kugelrollspindeln, Antriebsmotoren etc.) vor Verschmutzung sind Abdeckbleche (statisch) und Teleskopabdeckungen (dynamisch) angebaut. Da sich die Teleskopabdeckungen und Abstreifer ständig in Bewegung befinden und zusätzlich auch einer starken Verschmutzung durch die Zerspaltung ausgesetzt ist, müssen die Teleskopabdeckungen und Abstreifer regelmäßig gereinigt und eingeölt werden.

Zum Entfernen von Spänen stets das hierfür geeignete Werkzeug benutzen.



Die Teleskop-Abdeckung muss nach der Reinigung mit einem dünnflüssigen Öl eingeölt werden.

Das dafür verwendete Öl darf nicht verharzen und in Verbindung mit anderen Betriebsstoffen oder Bearbeitungsrückständen (z.B. Metallstaub) dürfen sich keine Ablagerungen bilden. Anderfalls wird die Standzeit der Abstreifer erheblich herabgesetzt.

Voraussetzung



Beispiel: Werkzeug zum Entfernen von Spänen

Vorgehensweise

1. Arbeitsraum der Maschine reinigen.
2. Teleskopabdeckungen reinigen.
3. Abstreifer prüfen ggf. erneuern.
4. Teleskopabdeckungen einölen.

D480 - Abstreifer an den Führungswagen der Linearführungen erneuern



Für die im Folgenden beschriebene Wartungstätigkeit muss das ausführende Personal über besondere Kenntnisse verfügen. Aus diesem Grund darf diese Wartungstätigkeit erst nach vorheriger Schulung durch den Maschinenhersteller durchgeführt werden!

Orientierung


Die Abstreifer an den Führungswagen der Linearführungen verhindern das Eindringen von Schmutz in den Kugelumlauf. Die äußeren Abstreifer der Führungswagen sind gut zugänglich und können somit schnell getauscht werden. Es ist auch möglich den kompletten Führungswagen unter dem Werkzeugschlitten herauszuschieben um beide Abstreifer zu erneuern. Beschädigte Führungsleisten können sich negativ auf das Drehergebnis bzw. auf die Oberfläche der Werkstücke auswirken.

Vorgehensweise


1. Werkzeugschlitten in geeignete Position fahren.
2. Äußere Abstreifer erneuern. Schrauben, der von außen zugänglichen Abstreifer lösen und Abstreifer entnehmen. Abstreifer erneuern.

Alternativ ist auch die folgende Vorgehensweise möglich!

Äußere und innere Abstreifer erneuern. Schrauben des zugänglichen Führungswagen lösen und entnehmen. Immer nur einen nach dem anderen Führungswagen ausbauen und Abstreifer erneuern.

3.  Führungswagen nicht von der Führungsleiste schieben. Kugeln der Kugelumlaufführung können dabei verlorengehen.

Führungswagen vorsichtig unter dem Werkzeugschlitten herauschieben.

4.  Neue Abstreifer müssen an der Kontur der Führungsleiste anliegen.

Innere und äußere Abstreifer erneuern.

5. Führungswagen wieder unter den Werkzeugschlitten schieben und Schrauben anziehen.

D490 - Abstreifer erneuern

Orientierung



Durch die regelmäßige Prüfung der Abstreifer wird einer Beschädigung der Abstreifer selbst und die der Arbeitsraumtür vorgebeugt.

Lässt sich die Arbeitsraumtür bereits nur noch mit erhöhtem Kraftaufwand öffnen und/oder schließen, ist davon auszugehen, dass die Abstreifer durch Späneansammlungen bzw. Späneverdichtungen bereits zerstört sind.

Voraussetzung



Beispiel: Spänehooken und Spänebürste

Zum Entfernen von groben Spänen, Spänenestern und anderen Verunreinigungen geeignetes Werkzeug verwenden.

Vorgehensweise

1.



Beispiel: 1 Entfernen der Spänenester mit Hilfe geeigneter Werkzeuge (z.B. Spänehooken)

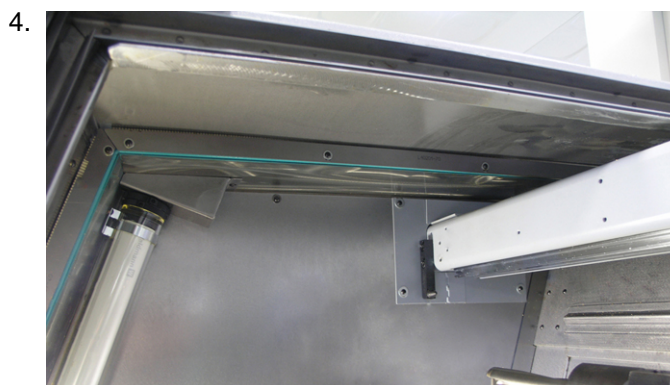
Große Späne an der Innenseite der Arbeitsraumtür von oben nach unten entfernen. Hierfür einen Spänehook verwenden.



Beispiel: 2 Kleine Späne und sonstige Verunreinigungen mit Spänebesen oder -bürste von oben nach unten abkehren.


Kleine Späne und Späneansammlungen an der Innenseite der Arbeitsraumtür von oben nach unten entfernen. Hierfür eine Spänebürste verwenden.

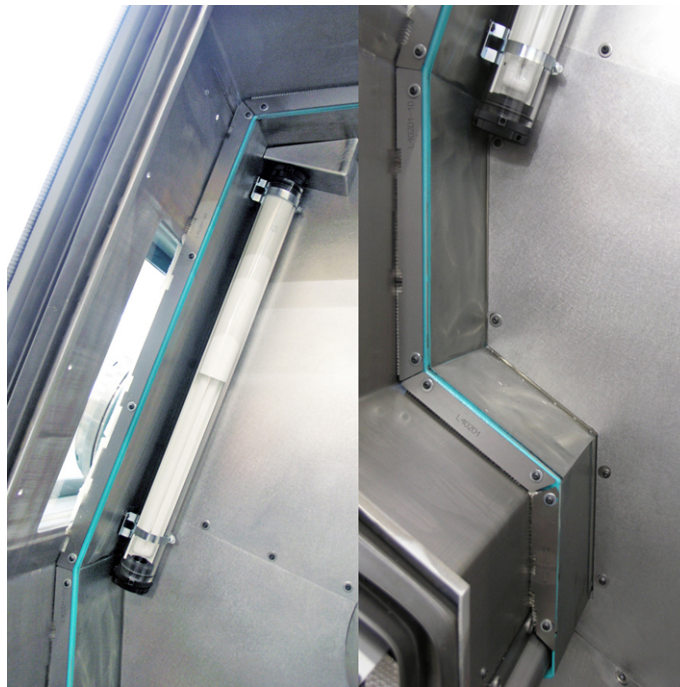
3. Bereich hinter den Abstreifern reinigen.



Beispiel: 3 Abstreifer oben, G300

Abstreifer erneuern. Je nach Ausführung bzw. Design der Maschine sind zum einen Kunststoff- bzw. Metallabstreifer verbaut. Kunststoffabstreifer müssen alle 4000h erneuert werden, während die Abstreifer aus Metall nur nach Bedarf erneuert werden müssen.

5.  Unbedingt darauf achten, dass vor dem Anziehen der Schrauben, die Abstreifer gleichmäßig an der Arbeitsraumtür anliegen.



Beispiel: 4 Abstreifer seitlich und unten, G300

Korrekten Sitz der Abstreifer prüfen. Nach dem Erneuern der Abstreifer sollte sich die Arbeitsraumtür wieder wie gewohnt ohne nennenswerten Kraftaufwand öffnen und schließen lassen

6.



Sollte das Erneuern der Abstreifer keine spürbare Verbesserung gebracht haben, so müssen auch die verschmutzten Rollen und die Führungsschiene der Arbeitsraumtür gereinigt werden.

Rollen und Führungsschiene der Arbeitsraumtür reinigen.

D500 - Datensicherung durchführen



Für die im Folgenden beschriebene Wartungstätigkeit muss das ausführende Personal über besondere Kenntnisse verfügen. Aus diesem Grund darf diese Wartungstätigkeit erst nach vorheriger Schulung durch den Maschinenhersteller durchgeführt werden!

Orientierung

Sollten Daten aus der Steuerung verlorengehen, so ist mit Hilfe der Backup-CD/DVD stets die Möglichkeit gegeben die Funktionsfähigkeit der Maschine schnell wieder herzustellen. Wurden im Rahmen von Wartungs- oder Instandsetzungsarbeiten Masch.-Daten geändert, so **muss** eine Datensicherung durchgeführt werden. Hierbei ist eine Sicherung des PLC und NC-Archivs ausreichend. Die Daten können je nach Ausrüstung der Maschinensteuerung auf Diskette oder USB-Stick gesichert werden. Bei einer Wiederherstellung des Systems wird dann die bei der Maschinenauslieferung erstellte Sicherungs CD/DVD in die Maschine eingespielt. Anschließend wird das erzeugte PLC und NC-Archivfile von der Diskette oder dem USB-Stick eingelesen.

Vorgehensweise

1. Datensicherung durchführen.

D520 - Schaltschrank und Kabelbaugruppen prüfen (Sichtprüfung)



Für die im Folgenden beschriebene Wartungstätigkeit muss das ausführende Personal über besondere Kenntnisse verfügen. Aus diesem Grund darf diese Wartungstätigkeit erst nach vorheriger Schulung durch den Maschinenhersteller durchgeführt werden!

Orientierung

Um Störungen zu vermeiden und den damit eventuell verbundenen Systemausfällen entgegenzuwirken, muss am Schaltschrank und den dazugehörigen Komponenten regelmäßig eine vereinfachte Schaltschrank-Prüfung durchgeführt werden. Hierzu zählt auch eine Sichtprüfung der Kabelstränge der einzelnen Baugruppen sowie der Erdungskabel. Zusätzlich eingebaute Klimageräte (Option) garantieren eine gleichbleibende Temperatur im Schaltschrank. Bei verschmutzten Filtern oder undichten Türen können diese Klimageräte nicht effizient arbeiten.



Es dürfen nur die Original-Filter gemäß der Ersatz- bzw. Verschleißteilliste verwendet werden!

Filter sind Sondermüll und müssen gemäß den Umweltrichtlinien bzw. -bestimmungen des Betreiberlandes entsorgt werden.

Bei Arbeiten im oder am Schaltschrank Maschine abschalten, und gegen Wiedereinschalten sichern.

Voraussetzung



Auch bei ausgeschalteter Maschine stehen manche Geräte oder Komponenten im Schaltschrank noch unter Spannung.



Die entsprechenden gültigen Elektropläne für diese Maschine beachten.

Vorgehensweise

1. Maschine ausschalten.
2. Elektropläne für die entsprechende Maschine bereitlegen.
3. Alle Filter am Schaltschrank und den Schaltschrankkomponenten erneuern.
4. Schaltschranktüren prüfen ob sich diese plan schließen lassen. Wenn sich die Schaltschranktüren nicht plan schließen lassen, die Ursache feststellen und beheben. Mögliche Ursachen könnten zum Beispiel defekte Dichtungen, Scharniere oder gar eine beschädigte Schaltschranktüre sein.
5. Alle Schaltschrankdichtungen prüfen. Diese müssen frei von Öl und Schwitzwasser sein.
6. Schaltschrank reinigen. Hierfür einen geeigneten Staubsauger verwenden.

7. Schaltschrankbeleuchtung prüfen (optional).
8. Erdungskabel prüfen. Erdungskabel befinden sich zum Beispiel zwischen Schaltschrank und Schaltschranktüren - und Unterkasten und Maschinenbett.
9. Kabelbaugruppen auf Beschädigungen prüfen ggf. erneuern.

D610 - Batterien Bedienpult NC/MMC an der Steuerung INDEX C200–4D prüfen ggf. erneuern



Für die im Folgenden beschriebene Wartungstätigkeit muss das ausführende Personal über besondere Kenntnisse verfügen. Aus diesem Grund darf diese Wartungstätigkeit erst nach vorheriger Schulung durch den Maschinenhersteller durchgeführt werden!

Orientierung

An der Maschine sind an verschiedenen Stellen unterschiedliche Batterientypen verbaut. Diese erfüllen unterschiedliche Aufgaben. Diese Batterien müssen in bestimmten Intervallen erneuert werden. Die genauen Angaben zu den Tauschintervallen sind dem Hinweisschild "Batteriewechsel-Intervalle" im Inneren der Bedienfeld-Steuerung zu entnehmen.



Die genaue Anzahl der Batterien sowie deren Bauart bzw. Typ unbedingt der jeweiligen Herstellerdokumentation entnehmen.

INDEX	
Tauschdatum	Batterie in der Bedienfeld-Steuerung - Intervall 3 Jahre
Date of replacement	Battery in the control operating panel - interval 3 years
Date de remplacement	Pile dans la commande du tableau de commande - intervalle de 3 ans
Data di sostituzione	Batteria nell'unità di controllo del quadro comandi - intervallo 3 anni
Bytedatum	Batteri i manöverpanel-styring - intervall 3 år
Fecha de sustitución	Batería del control del panel de mando - intervalo de 3 años
Data da troca	Bateria no comando da área de operação - intervalo de 3 anos
Vaihtopäivä	Ohjauksen käyttöpaneelin paristo - vaihtoväli 3 vuotta
Datum výměny	Baterie v řízení ovládacího panelu - interval 3 roky
Data wymiany	Bateria w sterownicym panelu operatora - co 3 lata
Data schimbari	Baterie din unitatea de comanda a panoului de operare - interval 3 ani
Csere dátuma	Kezelőpult vezérlésének akkója - időköz 3 év
Vervangingsdatum	Batterij is de bedieningspaneelbesturing - interval 3 jaar
Üskifningsdato	Batteri i betjeningspanel-styring - interval 3 år
Tauschdatum	Batterie in der Maschinensteuerung - Intervall 3 Jahre
Date of replacement	Battery in the machine control - interval 3 years
Date de remplacement	Pile dans la commande de la machine - intervalle de 3 ans
Data di sostituzione	Batteria nell'unità di controllo della macchina - intervallo 3 anni
Bytedatum	Batteri i maskinstyringen - intervall 3 år
Fecha de sustitución	Batería del control de la máquina - intervalo de 3 años
Data da troca	Bateria no comando da máquina - intervalo de 3 anos
Vaihtopäivä	Koneen käyttöpaneelin paristo - vaihtoväli 3 vuotta
Datum výměny	Baterie v řízení stroje - interval 3 roky
Data wymiany	Bateria w sterowniku maszyny - co 3 lata
Data schimbari	Baterie din unitatea de comanda a masinii - interval 3 ani
Csere dátuma	Gépvezérlés akkója - időköz 3 év
Vervangingsdatum	Batterij is de machinebesturing - interval 3 jaar
Üskifningsdato	Batteri i maskinstyringen - interval 3 år
Tauschdatum	Batterie auf der Steckkarte der Fa. ARTIS - Intervall 3 Jahre
Date of replacement	Battery on the ARTIS plug-in card - interval 3 years
Date de remplacement	Pile sur la carte d'extension de la société ARTIS - intervalle de 3 ans
Data di sostituzione	Batteria nella scheda della ditta ARTIS - intervallo 3 anni
Bytedatum	Batteri i stickkort från ARTIS - intervall 3 år
Fecha de sustitución	Batería en la tarjeta enchufable de ARTIS - intervalo 3 años
Data da troca	Bateria na placa da firma ARTIS - intervalo de 3 anos
Vaihtopäivä	ARTIS-yhtiön liitännäkortissa oleva paristo - vaihtoväli 3 vuotta
Datum výměny	Baterie na rozšiřující kartě fy ARTIS - interval 3 roky
Data wymiany	Baterie na kartice firmy ARTIS - co 3 leta
Data schimbari	Baterie de pe placa de extensie a firmei ARTIS - interval 3 ani
Csere dátuma	ARTIS bővíthetőségi akkója - időköz 3 év
Vervangingsdatum	Batterij op de uitbreidingskaart van de fa. ARTIS - interval 3 jaar
Üskifningsdato	Batteri på printkort firma ARTIS - interval 3 år

Hinweisschild zu Batteriewechsel-Intervallen

Voraussetzung




Maschine ausschalten und gegen Wiedereinschalten sichern.

Vor dem Erneuern der Batterien muss sichergestellt sein, dass Ersatzbatterien bereitliegen. Der Wechselvorgang muss innerhalb einer vorgegebenen Zeit durchgeführt werden, da es sonst zu Datenverlust kommen kann. Die Exakte Puffer-

bzw. Überbrückungszeit ist der jeweiligen Herstellerbenutzer-Dokumentation zu entnehmen.

Vorgehensweise

- 

Achtung

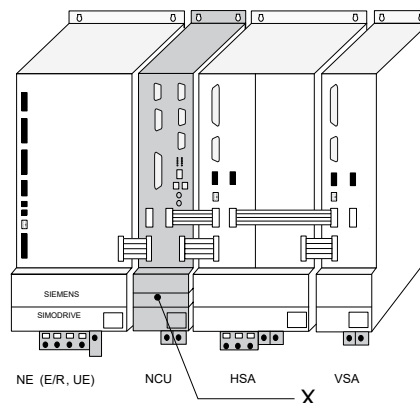
Nach Abschaltung aller Spannungen steht noch 30 Minuten lang an allen Modulen gefährliche Spannung an!

Unsachgemäßer Umgang mit diesen Geräten kann deshalb zum Tod, schwerer Körperverletzung oder erheblichem Sachschaden führen.

Die Instandhaltung des Gerätes darf nur durch entsprechend qualifiziertes Personal erfolgen. Maschine abschalten und gegen Wiedereinschalten sichern. Mit einem Messgerät prüfen ob an der Zwischenkreisschiene noch Spannung anliegt.



Die im Folgenden beschriebenen Schritte müssen innerhalb 15 Minuten durchgeführt werden, da sonst Datenverlust droht.




Beispiel: Batterieeinschub NCU-CPU C200-4D

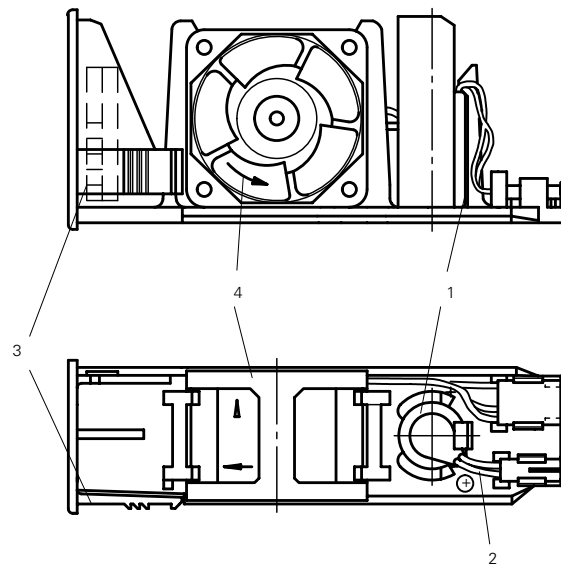
X Lüfter- und Batteriefach

Kompl. Lüftereinschub (inkl. Batterie) erneuern. Lüftereinschub auf der Unterseite (3) entriegeln und herausziehen.

- Neuen Lüftereinschub wieder einschieben bis er hörbar einrastet. Auf dem Hinweisschild für Batterieintervalle mit der entsprechenden Prüfplakette das Datum des nächste Intervalls festhalten.

- 

Die im Folgenden beschriebenen Schritte müssen innerhalb 15 Minuten durchgeführt werden, da sonst Datenverlust droht.

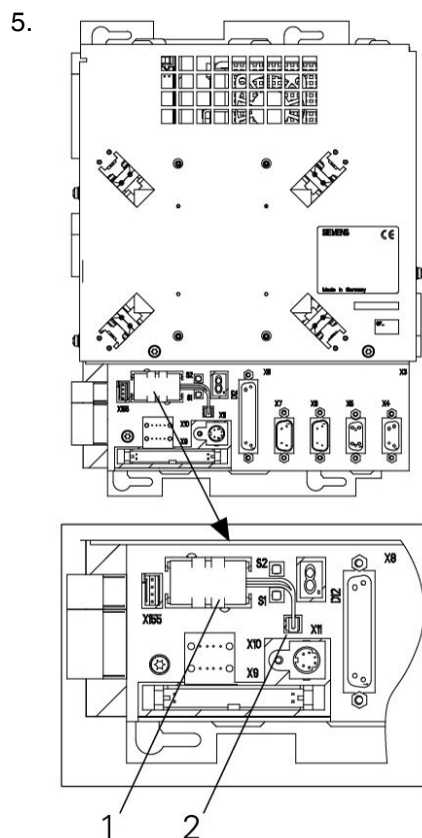


Beispiel: Batterie mit Lüfter der NCU — Steuerung C200-4D.

- 1 Batterie
- 2 rotes Kabel
- 3 Klinke
- 4 Lüfter

Batterie der NCU erneuern. Lüftereinschub auf der Unterseite (3) entriegeln und herausziehen. Den Batteriestecker, durch leichtes Drücken der Halteklippen nach außen, entfernen. Batterie erneuern. **Beim Einbau auf die Polarität achten (rot = +)**. Batteriestecker wieder aufstecken.

4. Lüftereinschub wieder einschieben bis er hörbar einrastet. Auf dem Hinweisschild für Batterieintervalle mit der entsprechenden Prüfplakette das Datum des nächste Intervalls festhalten.

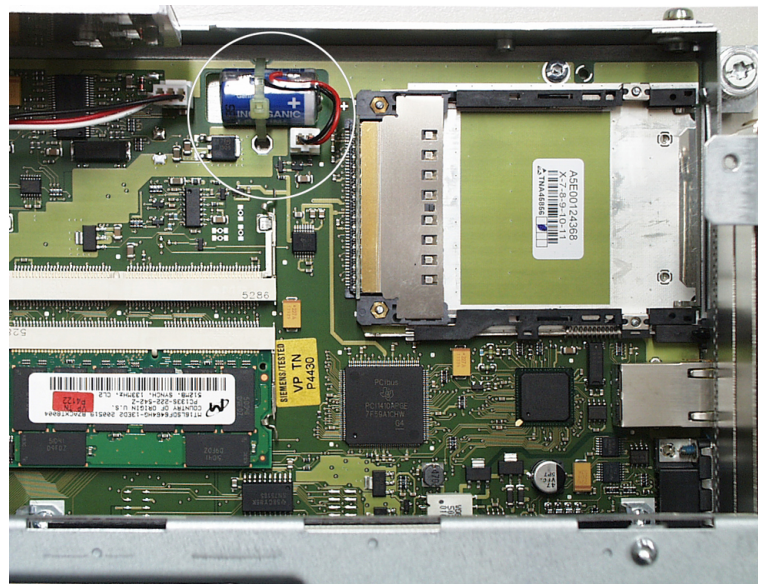


Beispiel: Batterietausch MMC103

- 1 Batteriefach
- 2 Stecker X11

Batterie an MMC103 erneuern. Stecker X11 abziehen und die Batterie herausnehmen und erneuern. Stecker X11 wieder anschließen. **Beim Einbau auf die Polarität achten (rot = +)**. Auf dem Hinweisschild für Batterieintervalle mit der entsprechenden Prüfplakette das Datum des nächste Intervalls festhalten.

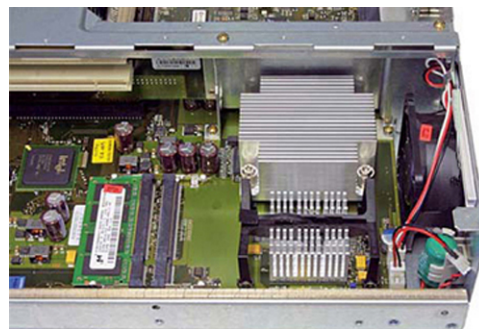
6.



Beispiel: Batterietausch PCU50.1 und PCU50.2

Batterie an PCU50.1 und PCU50.2 erneuern. Batteriestecker abziehen und die Batterie herausnehmen und erneuern. Stecker wieder anschließen. **Beim Einbau auf die Polarität achten (rot = +)**. Auf dem Hinweisschild für Batterieintervalle mit der entsprechenden Prüfplakette das Datum des nächste Intervalls festhalten.

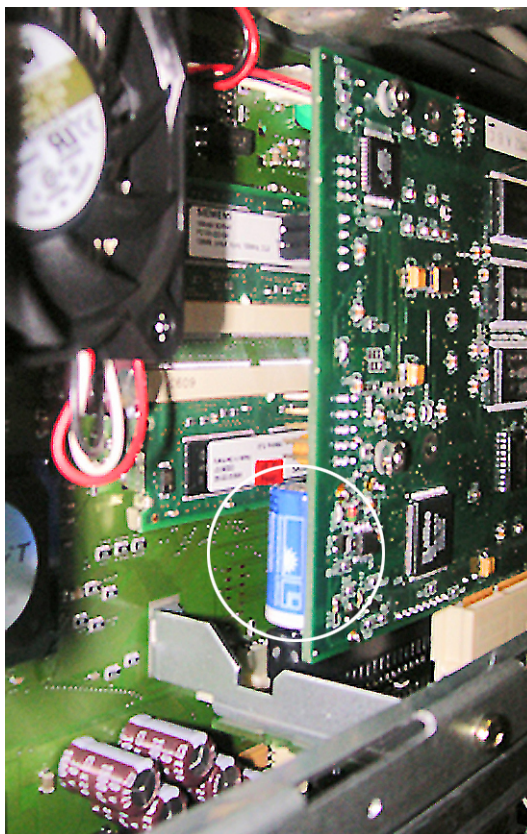
7.



Beispiel: Batterietausch PCU 50.3

Batterie an PCU 50.3 erneuern. Batteriestecker abziehen und die Batterie herausnehmen und erneuern. Stecker wieder anschließen. **Beim Einbau auf die Polarität achten (rot = +)**. Auf dem Hinweisschild für Batterieintervalle mit der entsprechenden Prüfplakette das Datum des nächste Intervalls festhalten.

8.



Beispiel: Batterietausch ARTIS

- Batterie für ARTIS Maschinen- und Werkzeugüberwachung (Option) erneuern. Batteriestecker abziehen und die Batterie herausnehmen und erneuern. Stecker wieder anschließen. **Beim Einbau auf die Polarität achten (rot = +)**. Auf dem Hinweisschild für Batterieintervalle mit der entsprechenden Prüfplakette das Datum des nächsten Intervalls festhalten.
9. Maschine einschalten. Nach dem Erneuern der Batterien kann die Maschine wieder eingeschaltet werden. Eventuelle Fehlermeldungen wie Batteriealarme dürfen jetzt nicht mehr angezeigt werden. Datum und Uhrzeit kontrollieren und eventuell neu einstellen.

D640 - Einstellung von elektrischen Sicherungen prüfen



Für die im Folgenden beschriebene Wartungstätigkeit muss das ausführende Personal über besondere Kenntnisse verfügen. Aus diesem Grund darf diese Wartungstätigkeit erst nach vorheriger Schulung durch den Maschinenhersteller durchgeführt werden!

Vorgehensweise

1.



Stromschlag

Maschine abschalten und ca. 30 Minuten warten. Mit Messgerät prüfen ob an der Zwischenkreisschiene noch Spannung anliegt.

Einstellung der elektrischen Sicherungen prüfen - Hierbei Angaben in den Elektroplänen beachten.

Wartungsintervall - 8.000 Betriebsstunden

Wartungsübersicht - 8.000 Betriebsstunden



Es wird empfohlen die durchgeführten Wartungstätigkeiten mit Hilfe des entsprechenden
Wartungsprotokolls zu dokumentieren. Das Wartungsprotokoll hat die Dokumentennummer
LP1701.10031 - 15.08.2022.

E020 - Endlagendämpfer erneuern

E020 - Endlagendämpfer erneuern


Orientierung

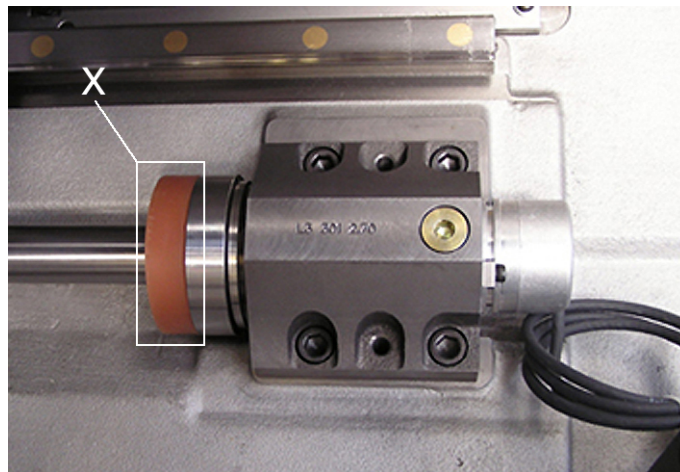
Nach den Software-Endlagen und den Not-Ausschaltern sind die Endlagendämpfer eine weitere Sicherheitseinrichtung zum Schutz der Maschine vor Beschädigungen. Ihre Aufgabe ist es die Aufprallenergie auf die Lager der Spindel zu absorbieren.

Deshalb ist eine regelmäßige Überprüfung der Endlagendämpfer auf Beschädigungen erforderlich, um einer Schädigung der Spindel und deren Lager vorzubeugen.

Werkzeugträger so positionieren, dass ein leichter Zugang zum jeweiligen Endlagendämpfer gewährleistet ist.

Vorgehensweise

1.  Maschine ausschalten und gegen Wiedereinschalten sichern.



Beispiel: Endlagendämpfer (X), G200

Schrauben am Endlagendämpfer (rot/orange) entfernen.

2. Dämpfer erneuern. Der Dämpfer ist auf einer Seite geschlitzt und kann durch Verdrehen über die Kugelrollspindel geschoben werden.
3. Neuen Dämpfer einsetzen und mit den Schrauben befestigen. Die Schrauben nicht mit dem Nenndrehmoment anziehen. Es genügt die Schrauben mit Gefühl von Hand anzuziehen.

Wartungsintervall - 5 Jahre

Wartungsübersicht - 5 Jahre



Es wird empfohlen die durchgeführten Wartungstätigkeiten mit Hilfe des entsprechenden Wartungsprotokolls zu dokumentieren. Das Wartungsprotokoll hat die Dokumentennummer LP1701.10031 - 15.08.2022.

I010 - Erneuern der pneumatisch vorgesteuerten Kühlschmierstoff-Ventile

I020 - Druckspeicher erneuern

I010 - Erneuern der pneumatisch vorgesteuerten Kühlschmierstoff-Ventile

Orientierung

Im Laufe der Betriebszeit der Maschine kann es zu internem Verschleiß der pneumatisch vorgesteuerten Kühlschmierstoff-Ventile kommen, mit der Folge, dass Kühlschmierstoff in die Steuerleitungen der Pneumatik eindringen kann. Um Folgeschäden zu vermeiden, empfiehlt **INDEX** das Erneuern dieser Ventile nach 5 Jahren.

Voraussetzung



Aufgrund der unterschiedlichen Anforderungen und/oder Spezifikationen der jeweiligen Hersteller, ist unbedingt die entsprechende Herstellerdokumentation zu beachten!



Maschine ausschalten, Pneumatikanlage vom Druck entlasten und gegen unkontrolliertes Einschalten sichern.

Vorgehensweise

1. Ventile erneuern.

I020 - Druckspeicher erneuern

Orientierung



Nach der Druckgeräterichtlinie 97/23/EG entsprechen die in der Maschine eingebauten Druckspeicher der Kategorie I/Modul A. Sie sind vom Hersteller mit einem CE-Kennzeichen versehen und eine Konformitätserklärung wurde ausgestellt. Aufgrund dieser Einstufung müssen die Druckspeicher nach einer vom Hersteller empfohlenen Frist durch eine befähigte Person einer äußeren und inneren Prüfung sowie einer Festigkeitsprüfung unterzogen werden. Bei Druckgeräten mit Gaspolster wird eine Prüffrist für innere Prüfungen nach spätestens 10 Jahren empfohlen. Wir empfehlen das Ersetzen des Druckspeichers nach 5 Jahren, um eine für diese Druckspeichergröße umständliche und teure innere Prüfung zu vermeiden.



Aufgrund der unterschiedlichen Anforderungen und/oder Spezifikationen der jeweiligen Hersteller, ist unbedingt die entsprechende Herstellerdokumentation zu beachten!



Der Maschinenbetreiber ist verpflichtet, den Druckspeicher laut geltenden Vorschriften und Richtlinien zu prüfen. Defekte Druckspeicher müssen laut geltenden Regeln entsorgt und von einer autorisierten Fachkraft zuvor vom Druck entlastet werden. Es müssen die jeweils geltenden Richtlinien und Vorschriften des Verwendungslandes berücksichtigt werden.



Verschraubungen an der Hydraulikanlage, den angeschlossenen Komponenten und den Versorgungsleitungen müssen mit dem vom Hersteller angegebenen Drehmoment angezogen werden.

Vorgehensweise

1. Druckspeicher erneuern.

2.



Beispiel.: Druckspeicher

Druckspeicher anschließen und befestigen. Anzugsdrehmoment beachten.

Wartungsintervall - 8 Jahre

Wartungsübersicht - 8 Jahre



Es wird empfohlen die durchgeführten Wartungstätigkeiten mit Hilfe des entsprechenden Wartungsprotokolls zu dokumentieren. Das Wartungsprotokoll hat die Dokumentennummer LP1701.10031 - 15.08.2022.

J005 - Hinweis zum Erneuern der Sichtscheibe bzw. Abbau der Designscheibe

J150 - Sichtscheibe erneuern

J005 - Hinweis zum Erneuern der Sichtscheibe bzw. Abbau der Designscheibe

Orientierung



Die in diesem Punkt beschriebenen Hinweise dienen lediglich als Information für die nachfolgende Wartungstätigkeit **“Sichtscheibe erneuern”** der jeweiligen Maschinen.

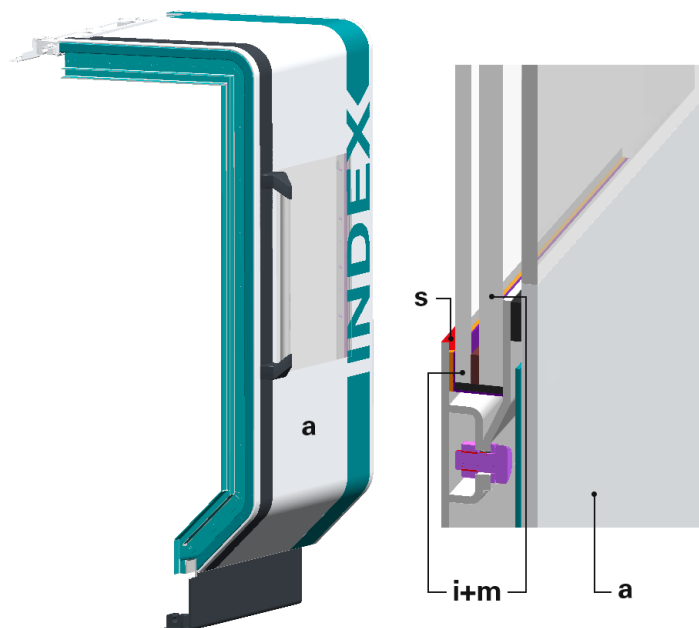


Ist die Sichtscheibe beschädigt, muss sie erneuert werden. Hierbei ist der Grad der Beschädigung uninteressant. Auch bei geringster Beschädigung kann die Rückhaltefähigkeit der Scheibe nicht mehr gewährleistet werden.



Aus sicherheitstechnischen Gründen wird empfohlen die Sichtscheibe direkt über den Maschinenhersteller oder dessen Landesvertretung zu beziehen.

Die Sichtscheibe besteht aus drei Scheiben. Der inneren Scheibe aus gehärtetem Glas, der mittleren Scheibe aus Polycarbonat und einer äußeren Scheibe ebenfalls aus Polycarbonat. Die innere Scheibe ist relativ unempfindlich. Sie kann mit allen handelsüblichen Reinigungsmitteln gereinigt werden. Ausschließlich die mittlere Scheibe ist für die Rückhaltefähigkeit der Sichtscheibe von Bedeutung. Die Polycarbonatscheiben unterliegen einem natürlichen Alterungsprozess und müssen deshalb in regelmäßigen Abständen erneuert werden.



Beispiel: G200.2_Arbeitsraumtuere_01_1

- a äußere Scheibe (Designscheibe aus PMMA - Polymethylmethacrylat)
- m mittlere Scheibe (Polycarbonat)
- i innere Scheibe (Glas)
- s Silikondichtung

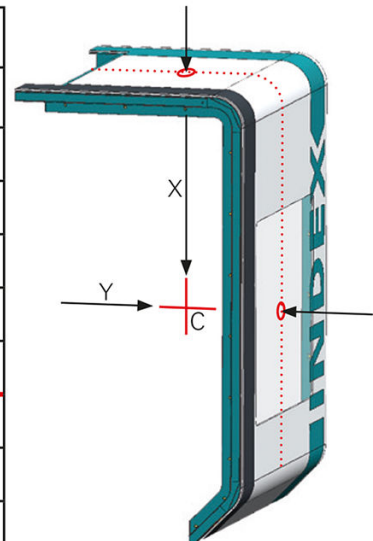
Abhängig vom Maschinentyp ist es vor dem Abbau der Designscheiben eventuell notwendig einen hier angebauten Handgriff zu entfernen.

Voraussetzung



Allgemeine Angaben. **Die in der Tabelle angegebenen Werte sind unbedingt zu beachten.**

A		B	C	
			X	Y
ABC	-	33	444	193
C100	-/+	42	581	68
C200	+	58	663	90
G200.2/3	+	56	668	118
B400/B500	+	67	603	48
G220/2	+	84	728	171
G220.3	+	92	707	166
G320.2* ²⁾	+	122	693	210
G400.2/G420* ¹⁾ G500.2/G520* ¹⁾	+	134	776	206
G400.2/G420* ³⁾ G500.2/G520* ³⁾	+	164	739	206



Beispiel: Designscheiben-Angaben zu den jeweiligen Maschinen

- A** Maschinenbezeichnung
- B** Gewicht (kg)
- C** Werte für Schwerpunkte
- Y** Y-Wert (mm)
- X** X-Wert (mm)
- *¹⁾ Drehlänge 1600mm
- *²⁾ Drehlänge 1400mm
- *³⁾ Drehlänge 2300mm



Ab einem Gewicht von ca. 80kg wird die Verwendung von Hebezeugen (Kranen, Gabelstapler o. ä.) empfohlen. Die in der Tabelle (**Beispiel: Designscheiben-Angaben ...**) mit einem + gekennzeichneten Maschinen verfügen an der Oberseite der Designscheibe über Gewindebuchsen und sind somit kranfähig.

Wird das Entfernen der Designscheibe nicht mit einem Kran oder einem anderen Hebemittel durchgeführt, sondern mit Hilfe von Saughebern von Hand, so ist unbedingt die aktuelle **Lastenhandhabungsverordnung - LasthandhabV** zu berücksichtigen. Bei der Verwendung von Saughebern (siehe Beispiel) ist unbedingt die geeignete Größe bzw. Ausführung - entsprechend der Tabelle (**Beispiel: Designscheiben-Angaben...**) zu wählen.



Es müssen die jeweils geltenden Richtlinien und Vorschriften des Verwendungslandes berücksichtigt werden.



60kg



100kg

Beispiel: Saugheber Fa. Bohle 60kg-100kg

Vorgehensweise

1. Bei Fragen unbedingt mit dem **INDEX** Service oder einer **INDEX** -Vertretung Kontakt aufnehmen.

J150 - Sichtscheibe erneuern



Für die im Folgenden beschriebene Wartungstätigkeit muss das ausführende Personal über besondere Kenntnisse verfügen. Aus diesem Grund darf diese Wartungstätigkeit erst nach vorheriger Schulung durch den Maschinenhersteller durchgeführt werden!

Orientierung



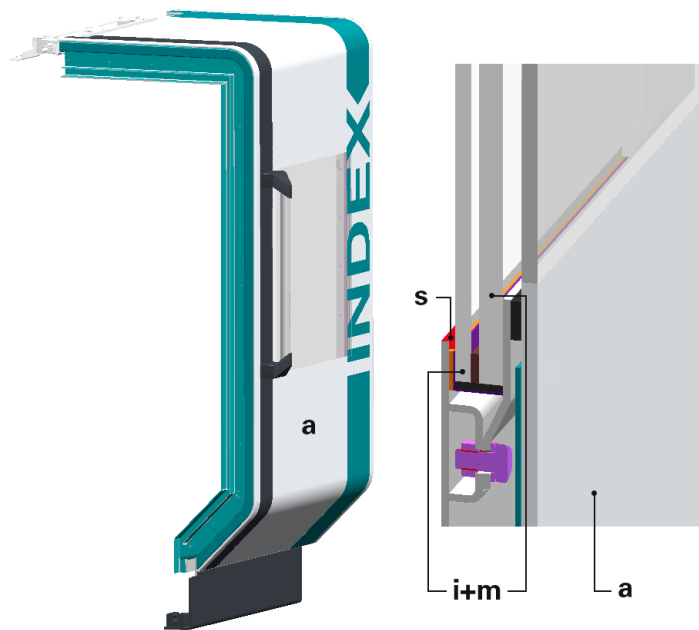
Ist die Sichtscheibe beschädigt, muss sie erneuert werden. Hierbei ist der Grad der Beschädigung uninteressant. Auch bei geringfügiger Beschädigung kann die Rückhaltefähigkeit der Scheibe nicht mehr gewährleistet werden.



Aus sicherheitstechnischen Gründen wird empfohlen die Sichtscheibe direkt über den Maschinenhersteller zu beziehen.

Die Sichtscheibe besteht aus drei Scheiben. Der inneren Scheibe **(i)** aus gehärtetem Glas, der mittleren Scheibe **(m)** aus Polycarbonat und einer äußeren Scheibe **(a)** aus PMMA (Polymethylmethacrylat). Die innere Scheibe **(i)** ist relativ unempfindlich. Sie kann mit allen handelsüblichen Reinigungsmitteln gereinigt werden. Ausschließlich die mittlere Scheibe **(m)** ist für die Rückhaltefähigkeit der Sichtscheibe von Bedeutung. Die Polycarbonatscheibe unterliegt einem natürlichen Alterungsprozess und muss deshalb in regelmäßigen Abständen erneuert werden.

Nach dem Erneuern der inneren Sichtscheibe und der abgeschlossenen Montagearbeiten muss diese auf der Innenseite der Arbeitsraumtür **(s)** erneut abgedichtet werden. Es ist notwendig einen geeigneten Dichtstoff bereitzustellen. **Werkseitig wird hierfür der Dichtstoff Terostat 930 Grau verwendet.**



Beispiel: G200.2_Arbeitsraumtuere_01_1

- a** äußere Scheibe (Designscheibe aus PMMA - Polymethylmethacrylat)
- m** mittlere Scheibe (Polycarbonat)
- i** innere Scheibe (Glas)
- s** Silikondichtung



Bei der Verwendung von Dichtstoffen anderer Hersteller muss die Gleichwertigkeit vom Lieferanten bzw. Hersteller schriftlich garantiert werden.



Bei Montage und Demontage der Frontabdeckung/Designscheibe mit Hilfe eines Krans empfiehlt **INDEX** zur Sicherung geeignete Saugheber zu verwenden. Um hierbei eine sichere Handhabung zu gewährleisten, sind sowohl die Saugflächen der verwendeten Saugheber als auch die entsprechenden Stellen der Designscheibe vorher vorsichtig zu säubern.

Persönlichen Schutzausrüstung —> Handschuhe mit gummierter Innenseite/Handfläche verwenden.

Ablageort für die Designscheibe bestimmen und vorbereiten. Um ein Zerkratzen der Designscheibe zu verhindern, den Untergrund am Ablageort mit geeigneten Planen, Folien, Filzmatten o. Ä. auslegen. Unter bestimmten Umständen kann die Designscheibe in Bodennähe auch am Kran verbleiben. Kran abschalten und sichern sowie umliegenden Bereich absperren bzw. entsprechend sichern.



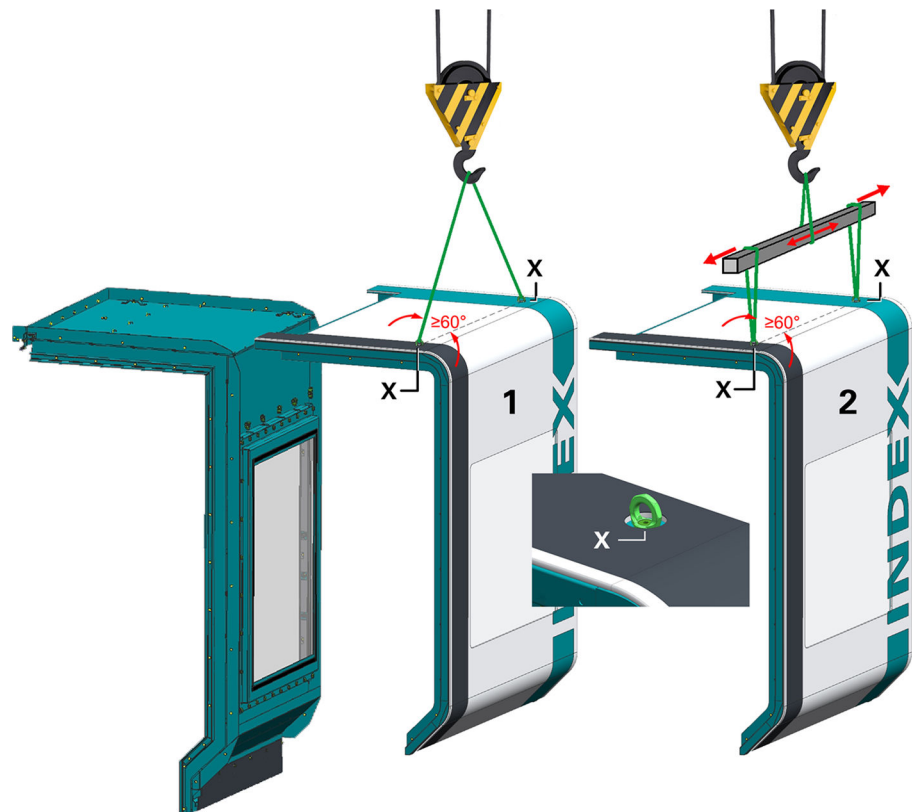
Beispiel: Saugheber Fa. Bohle (bis 60kg und bis 100kg)

Voraussetzung



Vor der Demontage der Designscheibe folgendes beachten:

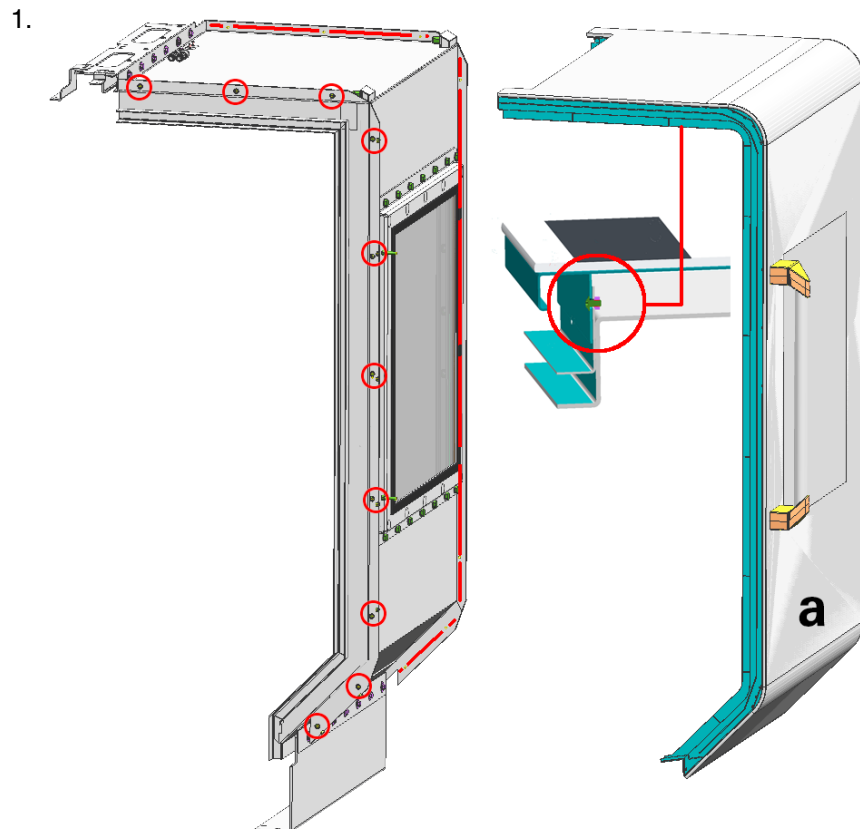
1. Eventuell muss ein Türgriff (abhängig vom Maschinentyp) entfernt werden.
2. Ringschrauben (**X**) montieren. (im Lieferumfang enthalten)
3. Designscheibe mit Hilfe von Rundschlingen (wie in 1 und 2 im **Beispiel: Transport Designelement G420** beschrieben anschlagen) und einem Kran leicht anheben. Bei der in Beispiel 2 gezeigten Variante **unbedingt** die Rundschlingen so sichern, dass ein Verrutschen der Rundschlingen ausgeschlossen werden kann.
4. Es ist unbedingt darauf zu achten, dass der Anschlagwinkel der Anschlagseile/Rundschlingen einen Winkel von 60° **nicht unterschreitet** um einen Schrägzug und eine damit verbundenen Beschädigung der Designscheibe zu verhindern.



Beispiel: Transport Designelement G420

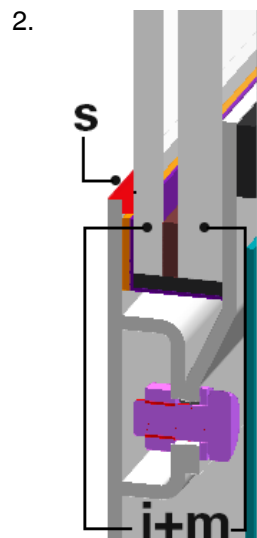
- X Ringschrauben montieren
- 1 Anheben mit Rundschlingen
- 2 Anheben mit kurzen Rundschlingen und kleiner Quertraverse

Vorgehensweise



Beispiel: G200.2_Arbeitsraumtuere_03_1

Die Frontabdeckung ist auch gleichzeitig die Frontscheibe/Designscheibe (**a**). Sie ist mit der Arbeitsraumtür verschraubt. Schrauben (M6) entlang der Kontur beidseitig lösen und entfernen (Siehe Abb. 03_1). Frontabdeckung/-scheibe abnehmen, vorsichtig ablegen und gegen Kippen sichern.



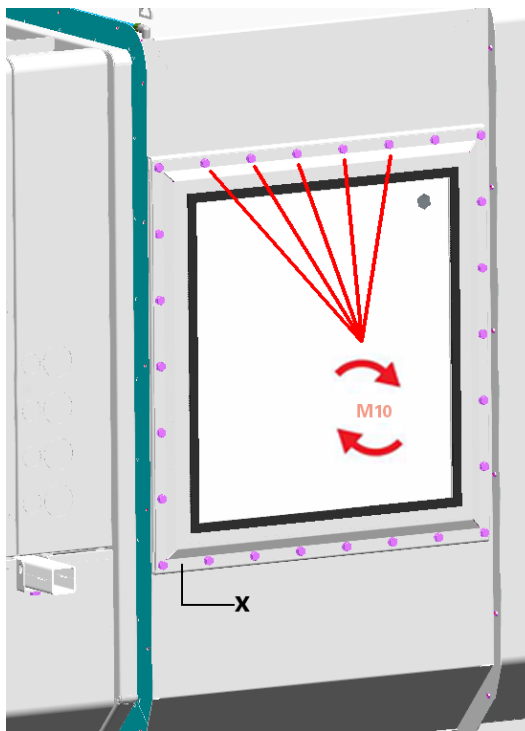
Beispiel: G200.2_Arbeitsraumtuere_06

Silikonabdichtung (**s**) auf der Innenseite der Sichtscheibe (Siehe Abb._06) mit geeigneten Messer auftrennen.

3.



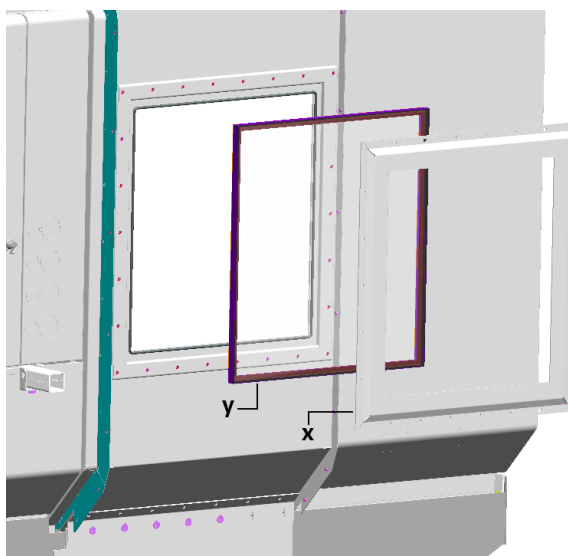
Für die folgende Tätigkeit ist die Mithilfe eine zweiten Person zum Halten der Scheibe angebracht. Dies gilt prinzipiell auch für den Einbau der neuen Scheibe insbesondere beim Abdichten und beim Verschrauben des Klemmrahmens.



Beispiel: G200.2_Arbeitsraumtuere_07

Klemmrahmen (x) des Scheibenpaketes entfernen. Alle Schrauben am Klemmrahmen (Siehe Abb_07) lösen und entfernen.


4.

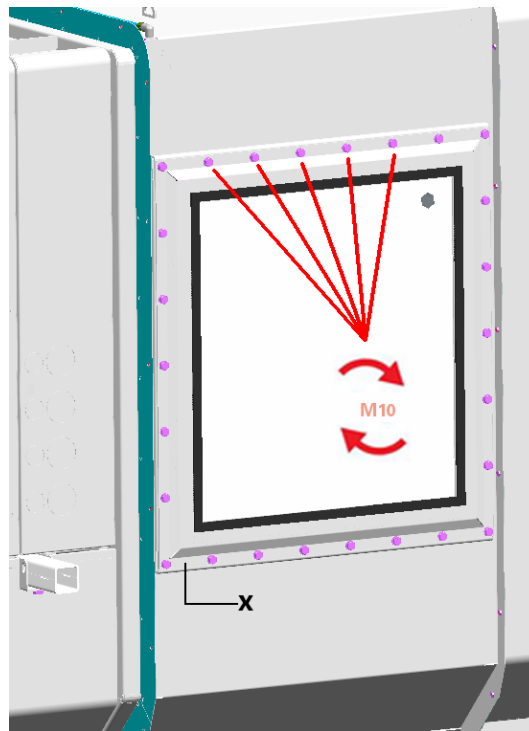


Beispiel: G200.2_Arbeitsraumtuere_04

Klemmrahmen (x) und Scheibenpaket (y) entfernen. (Siehe Abb._04)

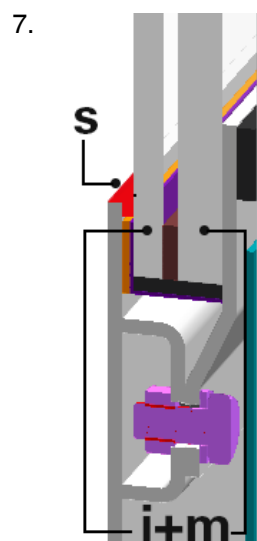
5. Der Zusammenbau erfolgt in umgekehrter Reihenfolge. Beim Einbau auf Sauberkeit achten.

6.  Bei der Montage des Klemmrahmens und des Scheibenpakets in die Arbeitrautüre auf Sauberkeit und spannungsfreien Einbau achten.



Beispiel: G200.2_Arbeitsraumtuere_07

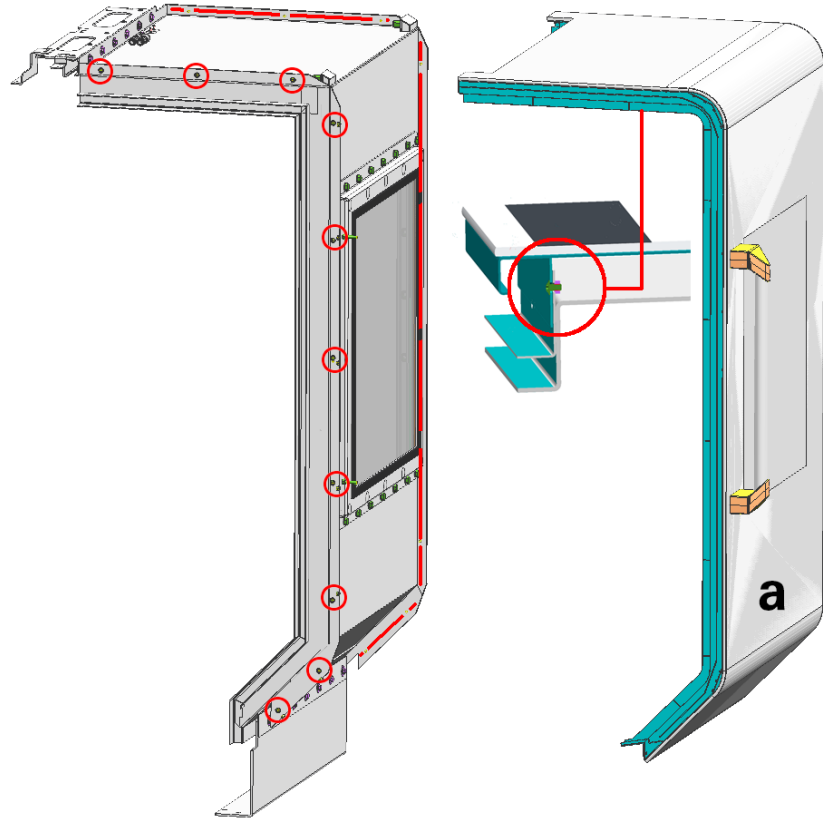
Scheibenpaket und Klemmrahmen wieder einbauen. Nach dem Einbau alle Schrauben (Abb.:_07) mit dem vorgeschriebenen Drehmoment anziehen.



Beispiel: G200.2_Arbeitsraumtuere_06

Innere Scheibe im Arbeitsraum wieder mit Dichtmasse (**s**) abdichten. Nach erfolgtem Zusammenbau der Scheiben und Rahmenteile, muss die innere Scheibe mit Hilfe eines Dichtstoffes (werkseitig wird der Dichtstoff Terostat 930 Grau verwendet) abgedichtet werden. Siehe Abb.:_06

8.



Beispiel: G200.2_Arbeitsraumtuere_03_1

Die Frontabdeckung bzw. Frontscheibe/Designscheibe (**a**) wieder anbauen und mit den Schrauben (M6 - je 11) entlang der Kontur beidseitig wieder anschrauben.

INDEX

**INDEX-Werke GmbH & Co. KG
Hahn & Tessky**

Plochinger Str. 92
D-73730 Esslingen

Fon +49 711 3191-0
Fax +49 711 3191-587

info@index-werke.de
www.index-werke.de