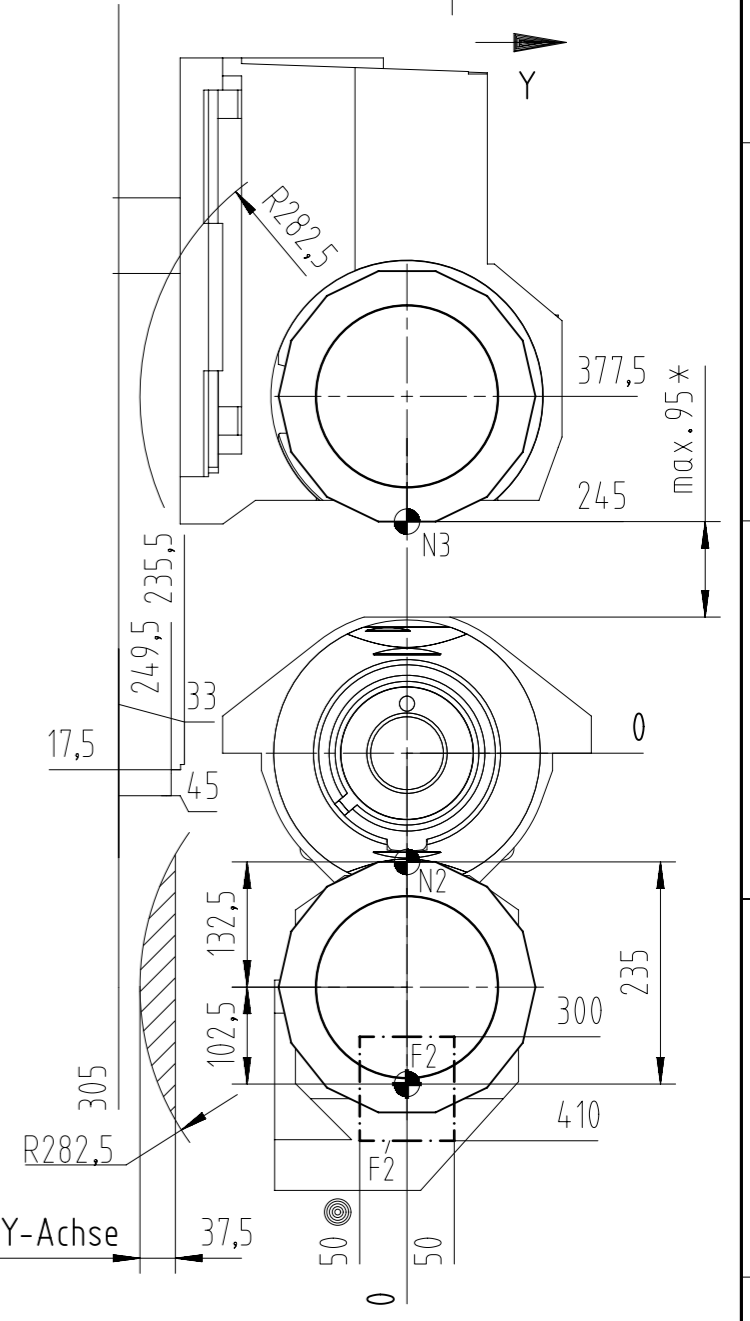
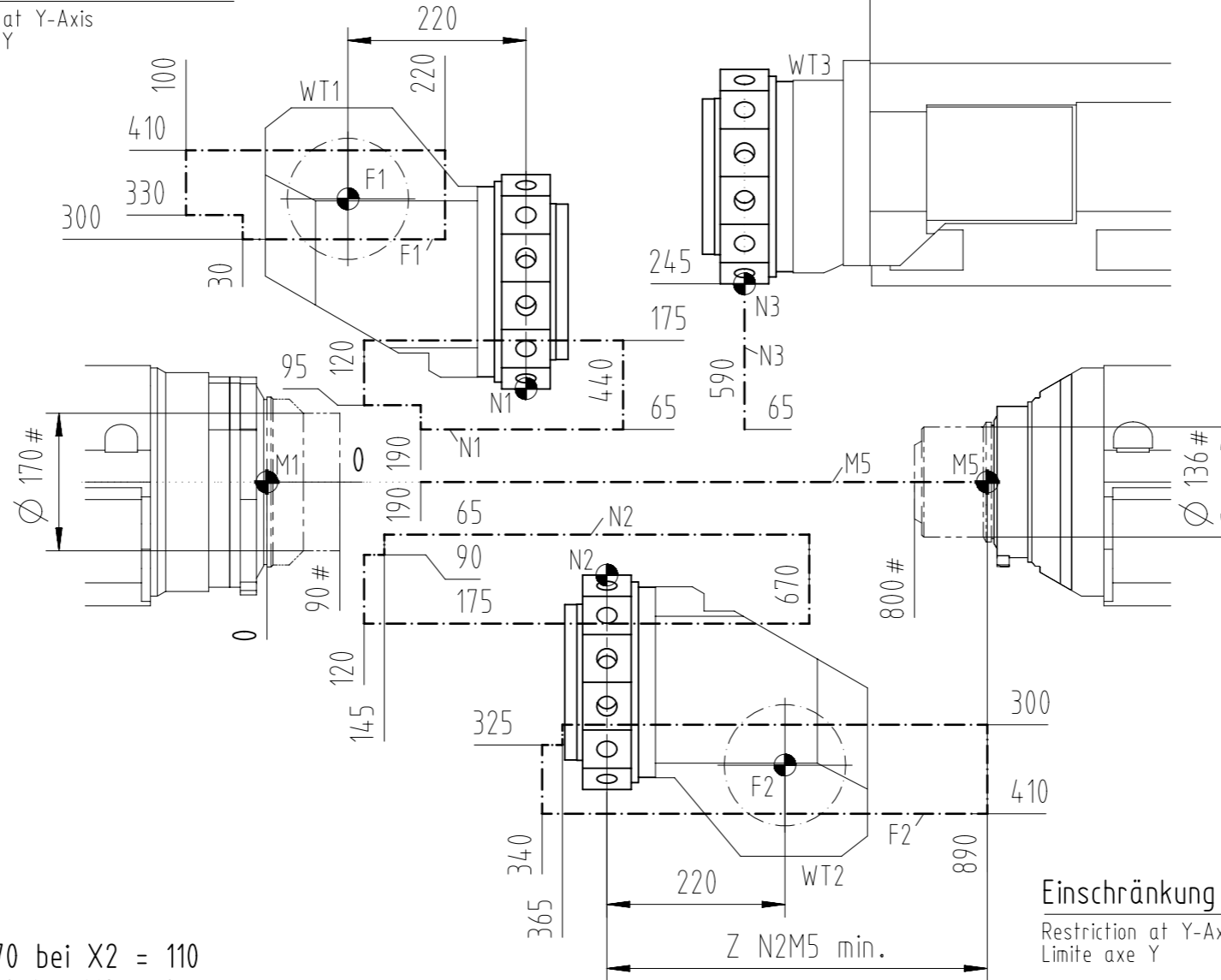


Einschränkung bei Y-Achse

Restriction at Y-Axis
Limite axe Y



Einschränkung bei Y-Achse

Restriction at Y-Axis
Limite axe Y

WT3 X
WT2 XYZ
WT1 XYZ
Gegenspindel D65 Counter spindle D65 Contre-broche D65
Hauptspindel D90 Main spindle D90 Broche principale D90

Z N2M5 min.: 70 bei X2 = 110
120 bei X2 = 0

14 Werkzeuge pro Revolverkopf
14 tool per turret head
14 outils par tourelle

Änderungen vorbehalten
Right for alterations is reserved
Sous réserve de modifications

Beispiel Spannzangenfutter
example collet chuck
exemple mandrin à pince

* max. Abstand zur Gegenspindel bei Z-Hub > 350
Max. distance to counterspindle with Z travel > 350
Distance max. à la contre-broche avec une course Z > 350

Der Hub der Y-Achse wird nach hinten durch die Höhe der Werkzeughalter bzw. Länge der Werkzeuge begrenzt

The Y axis stroke is limited to the rear by the height of the tool holders or the length of the tools

La course de l'axe Y est limitée vers l'arrière par la hauteur des porte-outils ou la longueur des outils

Working area VDI 25 D90/D65

Zone de travail VDI 25 D90/D65

INDEX
TRAUB

Schutzvermerk ISO 16016 beachten

Titel **Arbeitsraum VDI 25 D90/D65**

zusätzlicher Titel

Materialnummer **12063223**

Erstellt durch:
banjsakk

Genehmigt von:
furtwaef

Technische Referenz:
INDEX C200

Dokumentnummer
10011017061

Version
01

Sprache
de / en / fr

Ausgabedatum
14.05.2019

Änderungsnummer
500000017714

Blatt
01/01