

Instructions de maintenance

MS22-8

Validité

Les reproductions présentes dans ce document peuvent différer des produits livrés. Sous réserve d'erreurs et de modifications liées aux évolutions techniques.

Droits de la propriété intellectuelle

Ce document est protégé par des droits d'auteur et sa langue de rédaction initiale est l'allemand. Toute duplication ou divulgation du présent document dans sa totalité ou sous forme d'extraits, sans accords de son titulaire, est interdite et fera l'objet de poursuites pénales ou civiles. Tous droits réservés, ceux de traduction compris.

© Copyright by INDEX-Werke GmbH & Co. KG Hahn & Tessky

Sommaire

Avant-propos.....	1
Consignes générales.....	1
Consignes de sécurité.....	1
Intervalle de maintenance - Entretien.....	7
Sommaire Maintenance - Entretien.....	8
AM010 - Contrôle de la porte de la zone de travail et de la vitre.....	9
AM016 - Contrôle des différentes pressions de la machine.....	11
AM024 - Contrôle du groupe hydraulique et de graissage.....	12
AM030 - Examen visuel de toutes les liaisons fluides et électriques.....	15
AM032 - Contrôle de la précharge de l'accumulateur.....	17
AM035 - Remplacement du filtre d'aération de l'embout de remplissage du bac d'huile hydraulique.....	19
AM040 - Contrôle du groupe de conditionnement d'air (visuel).....	21
AM055 - Nettoyage de la machine.....	24
AM060 - Broche synchrone/de reprise pivotante: Contrôler les axes pivots.....	26
AM065 - Contrôle du robot Stäubli.....	27
AM080 - Nettoyage et graissage des mandrins de serrage.....	28
AM095 - Contrôle de l'éclairage de la zone de travail (visuel).....	29
AM105 - Nettoyage de l'écoulement du lubrifiant au niveau du porte-broches.....	31
AM110 - Contrôle de la vitre du capteur de niveau de remplissage du filtre à tambour rotatif sous vide.....	33
AM125 - Contrôle du réfrigérant.....	35
AM128 - Démontage des attachements des éléments de serrage.....	37
AM230 - Blocage des broches.....	40
AM270 - Nettoyage des pince de serrage et des manchons.....	41
AM330 - Démontage, contrôle, nettoyage et remontage des tubes inter-broches.....	46
AM340 - Contrôle visuel du système d'extinction d'incendie.....	49
AM370 - Contrôle et remplacement au besoin des vérins à gaz des portes des armoires électriques.....	50
Intervalle de maintenance - 1.000 Heures de service.....	53
Sommaire Maintenance - 1.000 Heures de service.....	54
BM010 - Réserve aux clients.....	55

Intervalle de maintenance - 2.000 Heures de service.....	57
Sommaire Maintenance - 2.000 Heures de service.....	58
CM010 - Contrôle des plannings et des PV de contrôle et de maintenance.....	59
CM024 - Contrôle du groupe hydraulique.....	60
CM046 - Remplacer le(s) filtre(s) d'huile hydraulique.....	64
CM060 - Contrôle de la précharge de l'accumulateur.....	66
CM080 - Contrôle des refroidisseurs d'eau (option).....	68
CM140 - Contrôle du groupe pneumatique.....	69
CM180 - Contrôle de la vitre.....	72
CM270 - Contrôle de l'interverrouillage /des contacts des portes MS.....	73
CM290 - Contrôle du système de chargement/déchargement IEMCA.....	74
CM330 - Contrôle et remplacement au besoin des vérins à gaz des portes des armoires électriques.....	75
CM480 - Contrôle de l'état général de l'écran de conduite.....	78
Intervalle de maintenance - 5 ans.....	79
Sommaire Maintenance - 5 ans.....	80
IM020 - Remplacement de l'accumulateur.....	81
Intervalle de maintenance - 8 ans.....	85
Sommaire Maintenance - 8 ans.....	86
JM010 - Remplacement de la vitre.....	87

Avant-propos

Consignes générales

Les travaux de maintenance décrits dans le présent document ne concernent pour l'essentiel que la machine. Les travaux de maintenance des unités supplémentaires (comme p.ex. les magasins de chargement de barres ou les groupes d'aspiration) sont décrits dans la documentation du constructeur respectif.

Les travaux de maintenance et d'entretien sont à exécuter impérativement. Le non-respect des instructions présentes lors de l'exécution de la maintenance ou de l'entretien (et en particulier des différents intervalles) supprime toute revendication du client. Ce qui ne fait pas foi lorsque ce dernier peut prouver que le non-respect des travaux de maintenance et d'entretien n'est pas lié à la réclamation. L'usure naturelle, en particulier des composants tels que les roulements p.ex. ou les joints, n'est pas assimilée à une défaillance. C'est pourquoi la garantie ne tient pas compte de ces composants. Il serait cohérent à ce sujet de consigner tous les travaux de maintenance dans un protocole.



L'utilisation sur les **multibroches INDEX** d'huile de coupe (à base d'huile minérale) comme lubrifiant est absolument impérative. L'utilisation de lubrifiants non adaptés à base d'eau (appelés plus généralement des émulsions) ou d'huiles de coupe ne provenant pas d'huiles minérales peut entraîner de graves dégradations de la machine. C'est pourquoi ce type de lubrifiants ne peut être utilisé sans autorisation écrite et préalable d' **INDEX** . Les obligations qui en découlent au niveau de la maintenance plus lourde dans ce cas sont également absolument à prendre en compte. En raison des interactions entre lubrifiant, matière usinée et éventuels additifs etc... **INDEX** restreint son autorisation à la seule innocuité fondamentale de l'utilisation du lubrifiant dans la machine. Quant à la vigilance et au contrôle visant à éviter l'émergence d'interactions , ils sont de la responsabilité de l'exploitant et non de celle d' **INDEX** . Il est également impératif d'effectuer avant leur mise en production un assez grand nombre d'essais.

**Intervalles de maintenance**

Les intervalles de maintenance indiqués le sont sur la base du compteur d'heures de service/état de service "hydraulique ES".

**Affichage des intervalles de maintenance sur le pupitre de commande (XPanel)**

En fonction du type de machine et des différents types de commande un message s'affiche sur la commande quand l'intervalle de maintenance est atteint. Les instructions de maintenance présentes dans la commande sont autant de consignes explicatives de l'entretien et des interventions de maintenance à réaliser (protocoles de maintenance).



Nettoyage de la machine

Ne pas nettoyer la machine à l'air comprimé.

- Les particules polluées en suspension peuvent être la source de troubles respiratoires ou de blessures (des organes sensoriels en particulier). Ces particules en suspension tout comme les copeaux risquent en plus de pénétrer à des endroits susceptibles de causer des problèmes techniques.

Ne pas utiliser de laine de nettoyage.

- En effet, des fibres peuvent se détacher de la laine de nettoyage pendant le nettoyage et causer des problèmes de sécurité technique.

Solvants

- Ne pas utiliser de solvants volatiles tels que l'essence, le trichloréthylène ou de détergents assimilés. Ces détergents peuvent en effet détériorer les joints et devenir éventuellement la cause de problèmes liés à la technique de sécurité.

Appareil de nettoyage haute pression

- Ne pas utiliser d'appareil haute pression pour nettoyer la machine. Le nettoyage avec un appareil haute pression favorise la formation de corrosion. Il détruit de plus la graisse des roulements et décolle les joints, sources d'éventuels problèmes techniques liés à la sécurité.



Alésage de l'attache d'outil

Utiliser pour nettoyer l'alésage de l'attache d'outil un outil de nettoyage adapté.



Commande de pièces de rechange

Veillez mentionner à chaque commande de pièces de rechange le type et le numéro de la machine. Ces informations ainsi que d'autres figurent sur la plaque signalétique de la machine placée sous le sectionneur général de l'armoire électrique.



Consommables

Pour toute intervention touchant aux consommables tenir absolument compte des prescriptions des fiches techniques des fabricants de consommables ainsi que de celles mentionnées dans les documents **Consignes concernant les consommables**.



Accumulateurs de pression ≤ 1l

Les accumulateurs de pression d'un volume ≤ 1l ne sont **pas** soumis à l'obligation de contrôle, ni à celle du repérage selon la directive actuellement en vigueur. Tenir compte des directives et prescriptions en vigueur dans le pays d'exploitation de la machine.

Consignes de sécurité



Consignes de sécurité et données techniques La documentation d'utilisateur **INDEX TRAUB** et en particulier le document « **Consignes de sécurité et données techniques** » doivent être respectés. Le document fait partie de la documentation d'utilisateur **INDEX TRAUB** .



Exécution des travaux de maintenance

Personnel autorisé et formé

- Seul le personnel autorisé et formé est habilité à exécuter les travaux de maintenance. Cela est d'autant plus vrai pour tout ce qui concerne les opérations effectuées sur les moteurs (moteurs de broche) ou autre composant électrique. Veuillez respecter à ce sujet les indications fournies dans la documentation constructeur correspondante.

Laisser refroidir la machine

- Avant chaque début d'intervention laisser refroidir la machine car les protecteurs peuvent masquer des pièces très chaudes.

Travaux de maintenance sur machine hors service

- En règle générale les travaux de maintenance sont réalisés machine hors service. Sécuriser dans ce cas le sectionneur principal contre toute remise en service. Certains éléments de la machine (comme l'éclairage de l'armoire électrique p.ex.) peuvent encore être sous tension même sectionneur coupé. Ces pièces sont repérées. Dans certains cas, peu nombreux, il est possible que les travaux de maintenance soient réalisés machine en service (p.ex. le renouvellement des batteries tampon). Ces travaux de maintenance réclament alors une vigilance accrue.

Outillage nécessaire

- Pour démonter certains éléments de la machine il est important d'utiliser des moyens de levage adaptés ainsi que différents outillages. Les éléments de la machine une fois démontés sont à poser au sol de manière sûre et à sécuriser contre tout risque de chute.
- Chaque intervention de maintenance sur la machine doit être conduite avec vigilance. Libérer les fixations avec précaution et étayer les pièces au besoin pour éviter tout affaissement. Utiliser les montages appropriés pour démonter/monter les éléments élastiques (ressorts). Placer tous les axes (non horizontaux) présentant un risque d'affaissement sur leur fin de course inférieure ou les étayer. Les pédales sont à mettre de côté pour éviter tout actionnement intempestif.

Exécution des travaux de maintenance, d'entretien ou de SAV

- Veuillez respecter impérativement dans ce cas les directives de sécurité en vigueur ainsi que les consignes du constructeur correspondant pour une utilisation conforme.

Mise en œuvre de moyens pour le travail en hauteur (échelles ou marchepieds/escabeaux pliants)

- Il se peut que l'exécution de ces travaux implique la nécessité d'y adjoindre des moyens adaptés de travail en hauteur. Comme les armoires électriques p.ex, dont la hauteur est importante. Ces moyens doivent alors être absolument sécurisés, voire même fixés (aux anneaux prévus à cet effet et dédiés aux différents types de machine).



Fourniture/utilisation des pièces de rechange

Nous recommandons l'utilisation de pièces de rechange et d'accessoires d'origine. Tout dommage causé par l'utilisation de pièces œuvrées à l'extérieur annule responsabilité et garantie de la maison. L'utilisation de tels produits peut avoir un impact négatif sur les propriétés de la machine et sa conception et en altérer la sécurité active ou passive.



Téléphones portables et sans fil

L'utilisation de téléphones portables et/ou sans fil n'est pas autorisée dans un périmètre < 2m d'une armoire électrique ouverte et/ou de protecteurs machine démontés.



Traitement des flexibles hydrauliques

Remplacer sans délai tout flexible hydraulique dégradé. Les traces de frottement, les pincements, les fissures, déformations ou fuites visibles sont autant de dégradations types.

Les flexibles hydrauliques résistants à la pression qu'utilise **INDEXTRAUB** sont généralement en thermoplastique ou en métal.

L'exploitant de la machine est responsable du respect des lois et des prescriptions du pays dans lequel elle est utilisée au niveau de la durée de vie des tuyaux hydrauliques.

Nous recommandons de contrôler et de documenter les flexibles existants à l'intérieur de la machine et qui ne sont pas toujours visibles tous les 12 mois. Quant aux flexibles hydrauliques visibles dans la zone d'usinage ou à l'extérieur de la machine et qui relie des composants à cette dernière nous recommandons de les contrôler et de les documenter tous les 6 mois.

Nos retours d'expérience indiquent que les flexibles hydrauliques résistants à la pression d' **INDEXTRAUB** ont des durées d'utilisation très différentes, pouvant atteindre 10 ans parfois.



Opérations de maintenance sur les groupes de fluides (hydraulique, pneumatique et de graissage)

Veiller **avant** chaque opération de maintenance sur les groupes de fluides (hydraulique, pneumatique et de graissage) à ce que le groupe concerné soit bien **déchargé**. (Vanne de décharge de l'accu/ vanne manuelle coulissante).



Test et/ou contrôle fonctionnel

Après chaque intervention de maintenance sur des sous-ensembles électriques procéder à un test et/ou un contrôle fonctionnel.

Intervalle de maintenance - Entretien

Sommaire Maintenance - Entretien



Il est conseillé de documenter les interventions de maintenance réalisées dans un PV de maintenance associé. Le PV de maintenance porte le numéro de document DIM010FR - 26.04.2022.



La périodicité des interventions d'entretien dépend fortement des conditions ambiantes et de production de la machine. L'exploitant se charge de définir les intervalles les plus adaptés à ses besoins.

La périodicité d'un entretien cohérent peut varier d'une fois par équipe à une fois par semaine!

- AM010** - Contrôle de la porte de la zone de travail et de la vitre
- AM016** - Contrôle des différentes pressions de la machine
- AM024** - Contrôle du groupe hydraulique et de graissage
- AM030** - Examen visuel de toutes les liaisons fluides et électriques
- AM032** - Contrôle de la précharge de l'accumulateur
- AM035** - Remplacement du filtre d'aération de l'embout de remplissage du bac d'huile hydraulique
- AM040** - Contrôle du groupe de conditionnement d'air (visuel)
- AM055** - Nettoyage de la machine
- AM060** - Broche synchrone/de reprise pivotante: Contrôler les axes pivots
- AM065** - Contrôle du robot Stäubli
- AM080** - Nettoyage et graissage des mandrins de serrage
- AM095** - Contrôle de l'éclairage de la zone de travail (visuel)
- AM105** - Nettoyage de l'écoulement du lubrifiant au niveau du porte-broches
- AM110** - Contrôle de la vitre du capteur de niveau de remplissage du filtre à tambour rotatif sous vide
- AM125** - Contrôle du réfrigérant
- AM128** - Démontage des attachements des éléments de serrage
- AM230** - Blocage des broches
- AM270** - Nettoyage des pince de serrage et des manchons
- AM330** - Démontage, contrôle, nettoyage et remontage des tubes inter-broches
- AM340** - Contrôle visuel du système d'extinction d'incendie
- AM370** - Contrôle et remplacement au besoin des vérins à gaz des portes des armoires électriques

AM010 - Contrôle de la porte de la zone de travail et de la vitre

Généralités

Le contrôle et/ou la maintenance de la porte de la zone de travail compte plusieurs étapes:

- Contrôle de dégradations de la vitre,
- Contrôle de la vignette de sécurité apposée sur la vitre,
- Vérifier le bon coulissement de la porte de la zone de travail,
- Contrôle fonctionnel du contact de sécurité.

La fenêtre comprend trois vitres (voire quatre suivant le type de machine). La vitre intérieure en verre trempé, la vitre du centre en polycarbonate et la vitre extérieure également en polycarbonate. La vitre intérieure est relativement peu sensible aux substances chimiques. Elle peut être nettoyée avec n'importe quel produit de nettoyage du commerce. Seule la vitre du centre est déterminante en matière de résistance aux impacts/chocs.

Les vitres en polycarbonate subissent un processus de vieillissement **naturel** et doivent donc être régulièrement soumises à un examen visuel. Le contact avec le lubrifiant accélère encore le processus de vieillissement.



Dégradation de la vitre provoquée par un nettoyage non-conforme.

- N'utiliser aucun objet à arête vive, tels que les lames de rasoir ou les tourne-vis.
- N'utiliser aucun détergent récurant ou alcalin, tels que l'essence, le benzène, l'acétone ou le tétrachlorure de carbure (tétrachlorométhane).



Si une pièce vient taper contre une des vitres faire aussitôt remplacer cette dernière ainsi que les vitres composites par le SAV d'INDEX. L'état de dégradation proprement dit n'est pas déterminant. Une légère dégradation peut suffire à ne plus garantir la résistance de la vitre aux impacts/chocs.

Vérifier les rails de guidage de la porte de la zone de travail. Pour pouvoir faire coulisser la porte de la zone de travail sans forcer, en contrôler l'état et nettoyer régulièrement les rails.

Prérequis

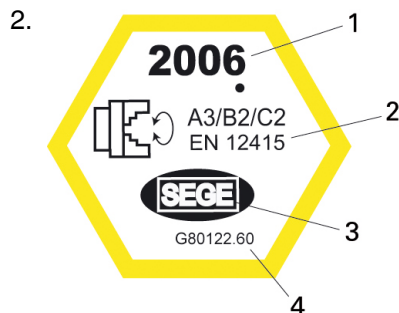
Seuls les moyens/agents de nettoyage suivants:

- linge doux ou éponge
- solution à base d'eau et de savon
- alcool isopropylique (45%)
- alcool isobutylique
- alcool éthylique
- alcool méthylique
- white spirit

sont autorisés.

Procédure

1. Contrôler l'état de dégradation de la vitre.



Exemple : Vignette de sécurité- Vitre 2006

- 1 Année de fabrication
- 2 Indice de protection et norme CE
- 3 Fabricant
- 4 Numéro d'article INDEX

Contrôler la vignette de la vitre.

3. Nettoyer la vitre extérieure.

4. Nettoyer la vitre intérieure (verre de sécurité trempé à une seule feuille)

5. Contrôler le bon glissement de la porte de travail. Ouvrir et fermer pour cela la porte de la zone de travail. Quand le déplacement de la porte de la zone de travail n'est possible qu'en forçant, en chercher la cause. Les causes possibles sont les copeaux sur les rails de guidage ou à l'intérieur des galets de guidage de la porte de la zone de travail.

6. Contrôler la fonction verrouillée/déverrouillée du contact de sécurité.

AM016 - Contrôle des différentes pressions de la machine

Généralités

Contrôler régulièrement les différentes pressions de la machine: graissage centralisé, guidage hydrostatique et pression de service.



En cas de doutes tenir toujours compte des schémas de fluide de la documentation machine ou du CD.

Prérequis



Les différentes pressions présentes sur les machines: MS16-6, MS16-6 Plus, MS22-6, MS22-8, MS32-6.2, MS40-6, MS40-8, MS52-6.3

- Graissage centralisé **30 bar**
- Hydrostatique **50 bar**
- Pression de service (hydraulique) chargement des accus **92 - 102 bar**

Procédure

1.



Les pressions indiquées ici sont à respecter de manière impérative. En cas de non-conformité des valeurs de pression de l'unité avec celles mentionnées ici, veuillez absolument contacter la hotline d' **INDEX** , le SAV d' **INDEX** ou un représentant **INDEX** .

Contrôler les valeurs de pression

AM024 - Contrôle du groupe hydraulique et de graissage



L'intervention de maintenance décrite ci-dessous ne peut être exécutée que par un personnel disposant de connaissances spécifiques. Cette intervention n'est donc autorisée qu'après formation préalable transmise par le constructeur de machine!

Généralités

Les consommables tels que les huiles hydrauliques, les lubrifiants, les graisses ou les huiles de lubrification, sont également soumis à l'usure ou du moins au vieillissement tout comme leurs composants et doivent donc être régulièrement maintenus, remis à niveau ou renouvelés. Ne pas utiliser de laine de nettoyage ou de solvants volatiles tels que l'essence, le trichloréthylène ou de détergents assimilés. Ne pas se servir de l'air comprimé pour nettoyer la machine. Pour garantir la bonne marche de l'exploitation il est impératif de contrôler régulièrement le niveau d'huile. Le niveau du regard doit se situer entre la marque supérieure et inférieure.

Lors de la maintenance du groupe de graissage procéder pour commencer à un contrôle visuel de fuite et d'état de tous les composants associés au graissage. Contrôler lors de la maintenance du groupe de graissage les composants suivants:

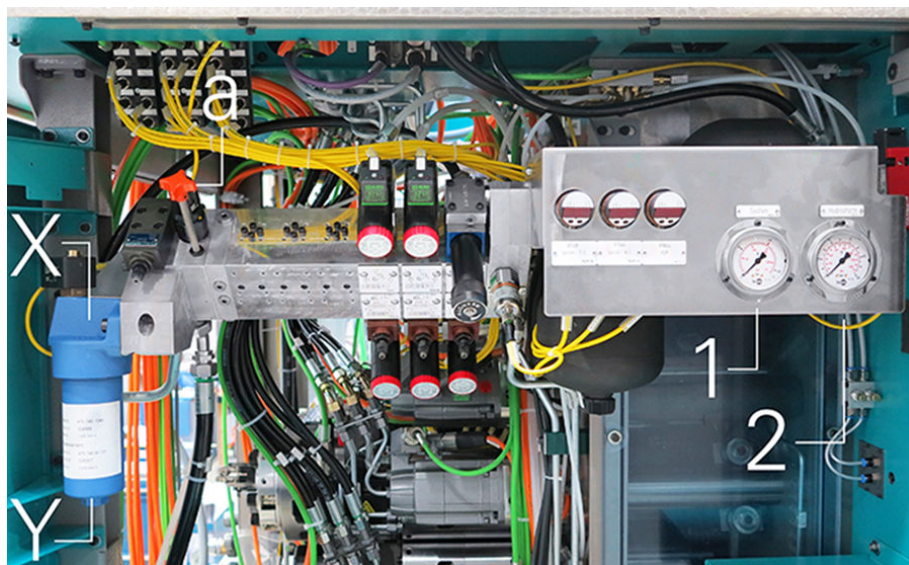
- Manomètre
- Vannes proportionnelles
- Capteurs de pression
- Conduites de fluide rattachées à l'arrivée de l'huile de graissage



Lors de chaque intervention liée à des consommables respecter les indications des fiches techniques des fabricants de ces derniers ainsi que les consignes qui figurent dans le document "**Consignes concernant les consommables**".



Les raccords du groupe hydraulique, des composants associés et des tuyaux d'alimentation doivent être serrés au couple indiqué par le constructeur.



Exemple : Groupe hydraulique MS22-8

- a Vanne de décharge de l'accu
- 1 Manomètre pression de service
- 2 Manomètre pression hydrostatique
- X Filtre d'huile hydraulique
- Y Cuve

Prérequis



Purger le groupe hydraulique et de graissage en ouvrant la vanne de décharge de l'accu.

Mettre la machine hors service et la sécuriser contre toute remise en service intempestive.

Pour l'exécution de la maintenance de l'alimentation en huile de graissage utiliser les moyens et les montages suivants:

- Plans/PV d'entretien, de contrôle et de maintenance du client.
- Utiliser pour le nettoyage des chiffons en quantité suffisante. **Mais surtout pas de laine de nettoyage.**
- Une quantité suffisante d'huile hydraulique ou d'huile de graissage pour l'appoint/ le renouvellement. **Qualité, spécification et quantité de l'huile conformes aux prescriptions des fiches techniques.**
- Afin d'éviter de polluer le système hydraulique **filtrer l'huile de remplissage à 3 μ en amont.**
- Filtres de remplacement. **N'utiliser que des filtres d'origine.**
- Différentes tailles de clés à fourche, polygonales et pour six pans creux.

Procédure


1.




Le niveau de l'huile hydraulique et de graissage, machine hors service, doit toujours rester proche du niveau supérieur. Il arrive qu'en production le niveau d'huile vienne à baisser après mise en circuit de plusieurs consommateurs.

Vérifier le niveau d'huile du regard.

2. Examen visuel de l'huile hydraulique/de graissage. L'huile du regard ne doit présenter ni mousse, ni opacité. Quand des problèmes de ce type apparaissent en rechercher aussitôt la cause et éliminer le défaut. En cas de doute en faire un prélèvement pour analyse et prendre contact avec le fournisseur d'huile hydraulique.

3.  Quand plus de 50L d'huile hydraulique doivent être rajoutés en l'espace d'une semaine ou de 21 équipes, vérifier alors la bonne étanchéité du groupe hydraulique.

Contrôle d'étanchéité du groupe. Il s'agit de contrôler ici tous les raccords et les conduites de fluide ainsi que tous les composants hydrauliques, tels que les vannes, les capteurs et les filtres du groupe.

4.  **Fluides sous pression en provenance de conduites de fluides endommagées ou mal montées.**
Risques généraux de coupure ou de blessures des yeux.
Mettre la machine hors service avant les travaux de maintenance et décharger la pression du système hydraulique. Sécuriser la machine contre toute remise en service intempestive. Port de l'équipement de protection individuelle.

Vérifier que les conduites de fluides ne présentent ni pincement, ni traces de frottement, ni fuites de liquide. Remplacer au besoin les conduites de fluide. Saisir l'âge ou la date de remplacement des conduites de fluide. Les consigner dans les plannings ou les PV d'entretien, de contrôle et de maintenance.

Il est également possible de procéder comme suit:

Quand le remplacement immédiat des/de la conduite/s de fluide n'est pas possible, relever les données de l'article et la/les commander. Fixer éventuellement la date de remplacement en accord avec le constructeur machine ou son représentant.

5. Contrôler les raccords et leur fixation etc... en passant le doigt dessus pour détecter des traces d'humidité éventuelles ainsi que leur bonne mise en place.

Il est également possible de procéder comme suit:

Resserrer les raccords détendus et/ou qui suintent.

6. Contrôle de dégradation des composants.

Il est également possible de procéder comme suit:

Consigner les dégradations des composants au PV et initier les mesures consécutives telles que leur commande p.ex. puis en fixer éventuellement la date de remplacement en accord avec le constructeur machine ou son représentant.

AM030 - Examen visuel de toutes les liaisons fluides et électriques

Généralités

Un examen visuel de toutes les liaisons électriques et fluides s'impose régulièrement, fonction de la durée de service, du profil d'exploitation de la machine et des différentes conditions environnantes. Cette mesure permet de détecter et de supprimer à temps d'éventuels défauts ou problèmes.



Laisser libre le périmètre entourant directement la machine et les unités rapportées et ne pas l'utiliser comme zone de stockage ou de dépose de matériels. Cela réduit de manière considérable le risque de dégradations des lignes/câbles électriques.

L'état du câblage à l'extérieur de la machine (câblage des unités de lubrifiant, des convoyeurs à copeaux et des pédaliers p.ex.) doit être régulièrement contrôlé (pincements ou sectionnement).



Des conduites de fluide en mauvais état peuvent provoquer un échappement de fluides à haute pression. Utiliser impérativement pour l'examen visuel un équipement individuel de protection.

Prérequis

Si l'examen visuel révèle des défauts au niveau des liaisons/lignes/câbles électriques ou fluides mettre la machine hors service et remplacer aussitôt les parties défectueuses.



Les conduites de fluides une fois changées doivent être serrées au couple prescrit par le constructeur.

Procédure

1. Examen visuel de toutes les conduites de fluides.

2.



Attention

Danger! Appareils électriques complets ou partiels sous tension!

Décharge électrique!

Mettre la machine hors service et la sécuriser contre toute remise en service.



Vérification de toutes les conduites d'alimentation des unités supplémentaires:

1. Convoyeur à copeaux
2. Alimentation huile de refroidissement/lubrifiant
3. Unités de chargement des pièces (robot, chargeur de barres ou magasins de chargement de barres)
4. Unités de déchargement des pièces (robot)
5. Pupitre de conduite supplémentaire ou manuel
6. Appareils complémentaires optionnels divers

Déclencher le remplacement immédiat des lignes/câbles endommagés par un technicien ayant des compétences en électronique.

Examen visuel de toutes les lignes électriques.

AM032 - Contrôle de la précharge de l'accumulateur



L'intervention de maintenance décrite ci-dessous ne peut être exécutée que par un personnel disposant de connaissances spécifiques. Seul le personnel du constructeur de machine est donc habilité à exécuter cette intervention!

Généralités



La réalisation des opérations décrites ici n'est autorisée que suite à une formation/initiation spécifique par le fabricant d'accumulateurs.

Un accumulateur comprend deux chambres, une chambre remplie de liquide et une autre de gaz, séparées par une membrane. La chambre de liquide étant reliée au circuit hydraulique la membrane se remplit à la montée en pression et le gaz est comprimé. Le gaz comprimé se détend à la chute de pression et refoule alors le liquide accumulé dans le circuit. Ce qui permet de maintenir la pression à un niveau constant indépendamment des variations de charge ou des pics soudains.



Les raccords du groupe hydraulique, des composants associés et des tuyaux d'alimentation doivent être serrés au couple indiqué par le constructeur.

Prérequis



En cas de doutes tenir toujours compte des schémas de fluide de la documentation machine ou du CD.



Valeur de précharge des accumulateurs des différents types de machines¹:

- MS16-6, MS22-6, MS22-8, MS24-6 **68 bar**
- MS32-6. 2, MS32-6.2, MS40-6, MS40-8, MS52-6.3 **68 bar**

¹)Les différentes pressions de précharge des accumulateurs figurent sur une plaque signalétique apposée dessus.

Procédure

1. Contrôler l'accumulateur. Machine en service (mais pas en cours de programme, ni en cycle continu) actionner l'arrêt d'urgence et observer en même temps la pression de service du manomètre. La pression au manomètre chute en effet clairement en l'espace de quelques secondes. À partir d'un certain seuil de pré-charge (voir les valeurs de pré-charge mentionnées) la pression chute rapidement à 0 bar. On peut alors considérer que la pré-charge de l'accumulateur, sa membrane, la quantité de gaz rempli et donc l'accumulateur dans sa totalité sont conformes. Quand la pression chute en l'espace de quelques secondes pour tomber à 0 bar sans pouvoir reconnaître d'arrêt manifeste à la plage de la pression de pré-charge, l'accumulateur à

vessie est défectueux et l'accumulateur doit alors être remplacé. Tenir absolument compte de l'intervalle de maintenance IM... (5 ans) et de l'opération de maintenance s'y rattachant à la fin du manuel d'instruction.

AM035 - Remplacement du filtre d'aération de l'embout de remplissage du bac d'huile hydraulique

Généralités



En fonction des conditions ambiantes le filtre d'aération de l'embout de remplissage du bac d'huile hydraulique doit être remplacé.



En raison des exigences et/ou des prescriptions divergentes entre constructeurs il est impératif de consulter la documentation constructeur spécifique!



Les filtres sont des déchets spéciaux et doivent faire l'objet en tant que tels d'une dépollution en règle.

Prérequis

Mettre absolument le filtre indiqué ici en stock. **L'exploitation de la machine sans le filtre de remplissage et d'aération n'est pas autorisée.**



Seule l'utilisation des filtres d'origine conformes à la liste des pièces d'usure et de rechange est autorisée!



Seuls les filtres dont la finesse de filtration figure dans les schémas de fluide sont autorisés.

Procédure

1.



Exemple : Filtre de remplissage et d'aération du groupe hydraulique et de graissage (SARL ARGO-HYTOS)

Remplacer le filtre d'aération.

AM040 - Contrôle du groupe de conditionnement d'air (visuel)

Généralités

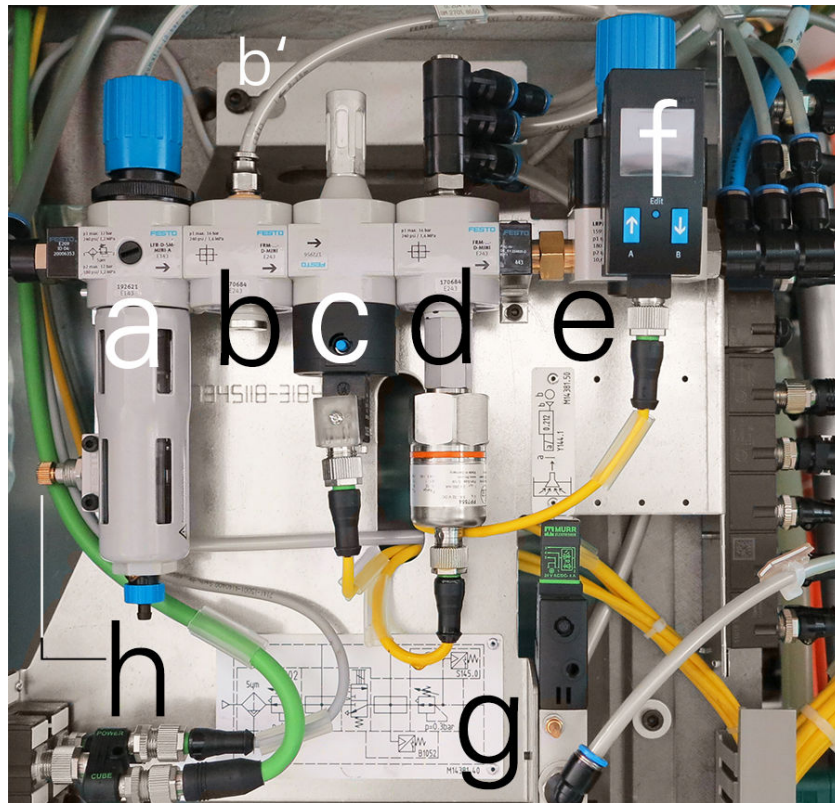
Les consommables tels que les huiles hydrauliques, les lubrifiants, les graisses ou les huiles de lubrification, sont également soumis à l'usure ou du moins au vieillissement tout comme leurs composants et doivent donc être régulièrement maintenus, remis à niveau ou renouvelés.

Pour garantir la bonne marche de l'exploitation il est impératif de contrôler régulièrement le groupe de conditionnement d'air.

- Contrôler le réglage de la pression au manomètre.
- Contrôler les conduites de fluides.
- Contrôler les silencieux.
- Purger tout le condensat.
- Contrôler les filtres, les remplacer au besoin.



En raison des exigences et/ou des prescriptions divergentes entre constructeurs il est impératif de consulter la documentation constructeur spécifique!



Exemple : Groupe de conditionnement d'air Festo

- a Vanne de régulation du filtre (départ usine 6 bar)
- b Module de dérivation
- b' Dérivation volet de protection incendie
- c Vanne de mise en service (électrique) et silencieux^(*).
- d Module de dérivation avec surveillance de la pression (départ usine min. 3,0 4.0 bar)
- e Vanne de régulation de précision (départ usine 0,3 bar)
- f Capteur de pression
- g Vanne de mise en service de l'aspiration de l'huile de fuite
- h Étrangleur pour détecteur incendie
- (*) Contrôle par déclenchement manuel (actionner avec un stylo à bille ou similaire le bouton bleu de la vanne de mise en circuit (c))

Prérequis



Mettre la machine hors service, décharger le groupe de conditionnement d'air et sécuriser contre une remise en service intempestive.

Procédure

1. Contrôler les conduites de fluides. Contrôler les dégradations des conduites de fluide. Consigner dans un protocole les premiers signes de dégradation tels que flambages ou traces de frottement et prévoir leur échange.

2.



Exemple : Différents modèles de silencieux FESTO

Contrôler, remplacer au besoin les silencieux.

3. Purger tout le condensat.

4. Contrôler les filtres, les remplacer au besoin.

AM055 - Nettoyage de la machine

Généralités

Afin de garantir une qualité constante, une grande disponibilité et de conserver la valeur de la machine et l'unité de chargement il est impératif de les nettoyer régulièrement, en fonction des conditions d'exploitation.

Plusieurs facteurs y participent bien sûr. L'utilisation d'une émulsion comme lubrifiant demande un nettoyage plus fréquent et plus intense.

L'usinage générant de petits copeaux nécessite beaucoup plus d'entretien que celui en générant de longs. Les copeaux courts, tels que ceux générés par l'usinage du laiton ou de la fonte, s'accumulent ou se déposent dans les petites fentes et dans de nombreux recoins. Pour éviter la dégradation des composants concernés il est donc important de nettoyer régulièrement ces zones.

Les joints en caoutchouc, les joints à lèvres d'étanchéité ou les racleurs sont des zones fortement sollicitées. Aussi est-ce d'autant plus important de procéder à un nettoyage fréquent.

Prérequis



Seuls les consommables mentionnés dans la documentation sont autorisés pour le nettoyage de la machine et son entretien.



Exemple : Outils appropriés: Crochet et brosse à copeaux

N'utiliser que l'outil approprié pour l'enlèvement des copeaux.


L'équipement suivant est nécessaire pour le nettoyage:

- un crochet à copeaux,
- une brosse à copeaux,
- des vaporisateurs de détergent ou de lubrifiant,
- des chiffons en quantité suffisante,
- de l'huile à vaporiser ou passer au pinceau sur toutes les pièces finies brillant



Veiller également à bien nettoyer les coins des différents éléments rattachés au convoyeur à copeaux comme le filtre à tambour rotatif sous vide ainsi que le bac d'huile propre. En effet les copeaux et les boues qui ont tendance à se déposer dans ces coins vont aussitôt repolluer le lubrifiant nouvellement renouvelé. Ce qui peut conduire sur le long terme à une dégradation du moyen puis à sa défaillance.

Procédure

1.  **Copeaux et outils en saillie dans la zone de travail.**
Risques de coupures
Se protéger avec un équipement personnel tel que lunettes et gants et utiliser les outils appropriés.
Enlever les copeaux de la zone de travail.
2. Enlever les copeaux accumulés au niveau des unités d'usinage et de la porte de la zone de travail.
3. Laver/rincer la zone de travail avec du lubrifiant.
4. Essuyer avec des chiffons.
5. Huiler les tôles métalliques, finies brillant.
6. Vérifier l'état de détérioration des tôles, les remettre en état ou les remplacer au besoin.
7. Nettoyage du convoyeur à copeaux, du filtre à tambour rotatif sous vide et du bac d'huile propre. **Veiller tout particulièrement à bien nettoyer les coins de chacun de ces cartouches/bacs. Car l'expérience prouve que c'est là que la pollution est la plus concentrée.**

AM060 - Broche synchrone/de reprise pivotante: Contrôler les axes pivots

Généralités



L'opération de maintenance qui suit requiert de la part du personnel exécutant des **connaissances particulières en matière de conduite machine**.

Sur tous les multibroches d'INDEX actuels les axes pivots sont équipés de couronnes Hirth afin de verrouiller l'axe en position de travail. Si l'axe pivot au verrouillage ne s'engrène pas correctement le défaut angulaire qui en résulte est compensé par la mécanique. Ce qui entraîne une forte sollicitation des pièces mécaniques (verrouillage et réducteur) et en accélère l'usure. Sachant que le moteur d'axe régule alors pour compenser, le courant absorbé augmente tout comme la dissipation de chaleur. **Fréquence de contrôle: Toutes les 4 semaines et suite à une collision.**



En fonction de l'utilisation de la machine, p.ex.: Une équipe ou plus modifieront d'autant la fréquence qui devra être personnalisée.

Pour définir votre fréquence personnelle et l'adapter à vos types de machine un espace de stockage vous est dédié dans ce document »**B 1000 Réserve au client** ». Respecter la procédure/description du document "XPANEL".

Prérequis



La procédure de ce contrôle figure au chapitre »**Contrôle de la broche de reprise pivotante**» du document »**Broche synchrone pivotante - Opération de reprise**». Ce document fait partie de la documentation machine.

Procédure

1. Contrôler la broche de reprise synchrone par rapport à la broche principale et toutes les autres positions sur lesquelles l'axe pivot est verrouillé.

Quand la cote relevée lors de ces contrôles est $>0,02\text{mm}$ (voir document »Broche synchrone pivotante - Opération de reprise») l'axe pivot doit être recalé.

2.



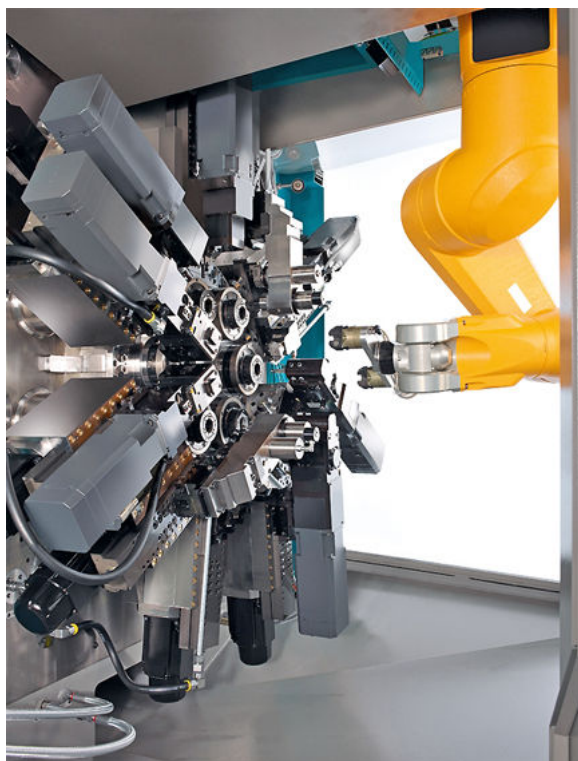
Procéder au calage de l'axe pivot. **Si vous n'êtes pas formés pour exécuter cette opération contactez alors impérativement le SAV INDEX TRAUB.**

AM065 - Contrôle du robot Stäubli

Généralités



En raison des différentes exigences et/ou spécifications des différents constructeurs il est impératif de consulter la documentation constructeur correspondante!



Exemple : MS avec bras robotisé (Stäubli)

Procédure

1.



Seuls les pièces d'origine conformes à la liste de pièces d'usure et de rechange sont autorisées!

En cas de non-respect le robot ou la machine peuvent en effet subir des dommages considérables.

La maintenance est à réaliser conformément aux indications du constructeur.

AM080 - Nettoyage et graissage des mandrins de serrage

Généralités

Pour garantir la sécurité de fonctionnement et la précision de la machine les mandrins de serrage doivent faire l'objet d'une maintenance régulière.

La fréquence d'entretien dépend essentiellement du type de matière usinée et du temps de production quotidien. La fréquence des opérations d'entretien devra être augmentée quand les matières usinées génèrent de petits copeaux (comme le laiton ou les matériaux à base de fonte p.ex.).



En raison des exigences et/ou des prescriptions divergentes entre constructeurs il est impératif de consulter la documentation constructeur spécifique!



En fonction des matières à usiner (comme p.ex.: le laiton, la fonte) et le nombre d'équipes journalières, un nettoyage plus fréquent des mandrins de serrage peut s'avérer nécessaire.

Démonter pour cela le mandrin de serrage et le nettoyer entièrement.

Prérequis



Ne pas utiliser de la laine de nettoyage pour le nettoyage!

Le nettoyage avec une laine de nettoyage peut causer des problèmes techniques de sécurité en raison des fibres et des fils qui s'en détachent.

Procédure

1.



Attention

Moyen de serrage, contour à arêtes vives

Risques de coupures

Utiliser un équipement de protection individuelle (gants de protection p.ex.)

Nettoyage du mandrin de serrage.

2. Graisser le mandrin de serrage selon les instructions du constructeur.
3. Démonter, nettoyer et huiler le mandrin de serrage.
4. Nettoyer le mandrin/la pince de serrage de la broche synchrone (démonter cette dernière au besoin complètement) et le/la graisser (respecter les instructions du constructeur).

AM095 - Contrôle de l'éclairage de la zone de travail (visuel)

Généralités

Pour garantir un éclairage homogène des différentes zones de travail de la machine celles-ci sont équipées de lampes.

Ces lampes participent à la sécurité du travail et doivent donc être contrôlées régulièrement. **Seuls les électrotechniciens sont autorisés à exécuter les opérations de maintenance ou de réparations des lampes dégradées. Dans le cas inverse le contrôle ou leur remplacement immédiat seront réalisés par le constructeur.**

Prérequis



Les travaux d'entretien et de maintenance sont à exécuter conformément aux prescriptions constructeur.

Procédure

1.



Il est conseillé de nettoyer leur surface éclairante après un temps d'immobilisation ou de maintenance relativement long. Cela prévient une opacité prématurée des surfaces éclairantes.

Nettoyer les surfaces éclairantes. Utiliser pour cela un chiffon imbibé de détergent ménager courant.

2. Contrôler tous les éclairages (visuel).

3.



Exemple : Éclairage de la zone de travail MTAL 4 S (Scté Waldmann)*



Exemple : Éclairage de la zone de travail MACH LED PLUS MLAL 57 S (Scté Waldmann)*

* Les photos présentes dans ce document peuvent être différentes du produit livré en raison des évolutions techniques du bureau d'études.

Contrôler l'état des leds. La présence de lubrifiant à l'intérieur de la lampe de la zone de travail implique son remplacement.

AM105 - Nettoyage de l'écoulement du lubrifiant au niveau du porte-broches

Généralités

Quand l'écoulement du lubrifiant est bouché, l'excédent de lubrifiant ne peut plus s'échapper de l'espace situé à l'arrière du cache de protection du porte-broches.

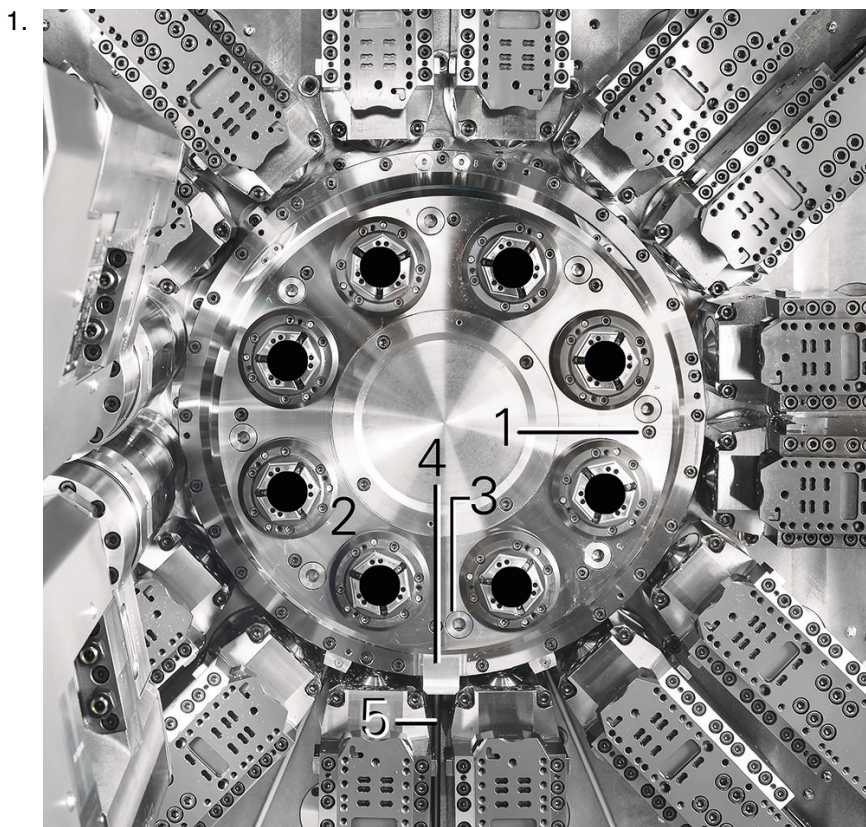


C'est pourquoi un nettoyage régulier de l'écoulement du lubrifiant est préconisé afin de prévenir tout risque de dégradation de la machine.



Quand l'encrassement (copeaux) sous la vis d'obturation (3) est nettement visible nettoyer alors impérativement l'espace situé à l'arrière du cache de protection du porte-broches. Contacter dans ce cas impérativement la hotline d' **INDEX** , le SAV **INDEX** ou votre représentant **INDEX** .

Procédure




Exemple : Cache de protection du porte-broches et écoulement du lubrifiant MS40-8

- 1 Vis de fixation
- 2 Cache de protection du porte-broches
- 3 Vis d'obturation
- 4 Écoulement du lubrifiant
- 5 Tube d'écoulement

Enlever la vis d'obturation (3). Suivant la position du porte-broches enlever la vis d'obturation qui se trouve orientée vers le bas (3).

2. Projeter de l'huile à l'intérieur du cache du porte-broches (2) à travers cette ouverture. Cette huile doit s'échapper peu de temps après du tube d'écoulement (5). **Quand l'huile projetée en haut ne ressort pas immédiatement après de l'écoulement du lubrifiant (4), ni du tube (5), ceux-ci doivent alors être nettoyés.**

3.  La zone qui entoure le tube d'écoulement (5) est de conception différente suivant le type et la version de la machine et peut éventuellement requérir le démontage de tôles ou de protecteurs divers.

Nettoyer l'écoulement de lubrifiant (4) et le tube d'écoulement (5).

4. Répéter la procédure jusqu'à ce que l'huile introduite ressorte librement du tube.
5. Replacer la vis d'obturation (3) et remonter les tôles ou les protecteurs éventuellement démontés.

AM110 - Contrôle de la vitre du capteur de niveau de remplissage du filtre à tambour rotatif sous vide

Généralités

Contrôler la vitre du capteur de niveau de remplissage du filtre à tambour rotatif sous vide. Ce capteur se trouve à l'extérieur du filtre à tambour (voir photo 1). Le capteur surveille le niveau de remplissage du bac de lubrifiant. Un fort encrassement de la vitre peut provoquer des dysfonctionnements. C'est pourquoi un contrôle visuel régulier est nécessaire de l'extérieur. En cas de fort encrassement nettoyer l'intérieur de la vitre.

Procédure

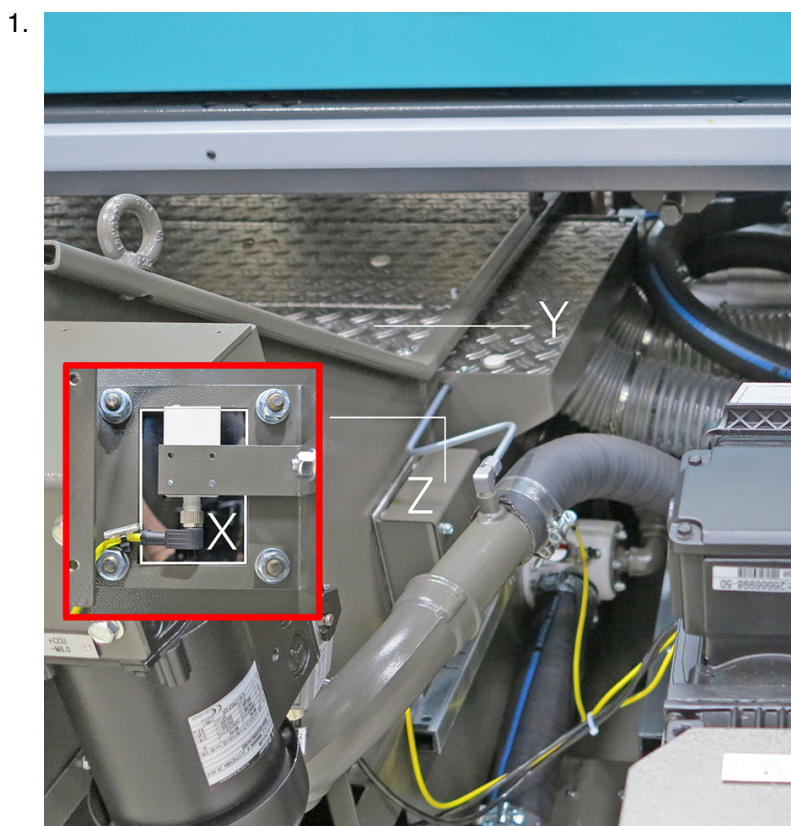


Photo 1: Localisation du capteur de remplissage du filtre à tambour

- X Vitre
- Y Tôle protectrice
- Z Protection du capteur

Contrôler la vitre du capteur de niveau de remplissage du filtre à tambour rotatif sous vide.

2. Dévisser la protection (Z).
3. Contrôler la vitre du capteur.

Il est également possible de procéder comme suit:

Si la vitre qui est située sur le côté du bac de lubrifiant est fortement encrassée en nettoyer l'intérieur.

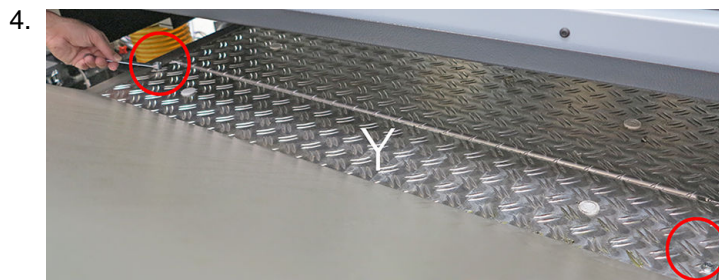


Photo 2: Protecteur (Y) du filtre à tambour

Dévisser et déposer le protecteur (Y).


5.  Frotter précautionneusement l'intérieur de la vitre (1) avec un chiffon doux. **Veiller à ce que le chiffon ou le papier absorbant ne contienne aucune impureté, telle que des copeaux ou autres, susceptible de la rayer.**



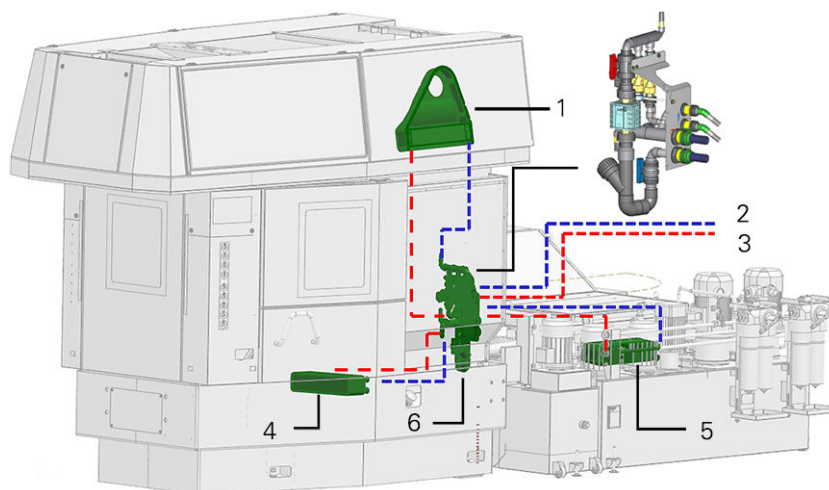
Photo 3: Vitre du capteur (vue de l'intérieur)

Remonter le protecteur (Y) puis le revisser.

AM125 - Contrôle du réfrigérant

Généralités

Pour les périphériques rapportés qui ne peuvent être refroidis de manière classique par lubrifiant ou huile hydraulique en raison de leur enveloppe thermique trop élevée, un moyen de refroidissement autonome est prévu avec son propre circuit. La nature du réfrigérant utilisé dans ce cas doit être contrôlée systématiquement comme celle de tout autre réfrigérant.



Exemple : Schéma de principe de refroidissement MS

- 1 Refroidissement de l'armoire électrique
- 2 Circuit du "froid"
- 3 Circuit du "chaud"
- 4 Échangeur thermique de la machine
- 5 Échangeur thermique du lubrifiant
- 6 Unité de distribution de l'eau de refroidissement

Le système comprend un circuit de refroidissement intégré à la machine et au choix, soit un

1. groupe de réfrigération de l'eau à côté de la machine ou
2. un circuit de refroidissement périphérique fourni par l'exploitant machine.



En raison des exigences et/ou des prescriptions divergentes entre constructeurs il est impératif de consulter la documentation constructeur spécifique!



Pour toute intervention touchant aux consommables tenir absolument compte des prescriptions des fiches techniques des fabricants de consommables ainsi que de celles mentionnées dans les documents **Consignes concernant les consommables et Manutention, installation, mise en service.**

Prérequis

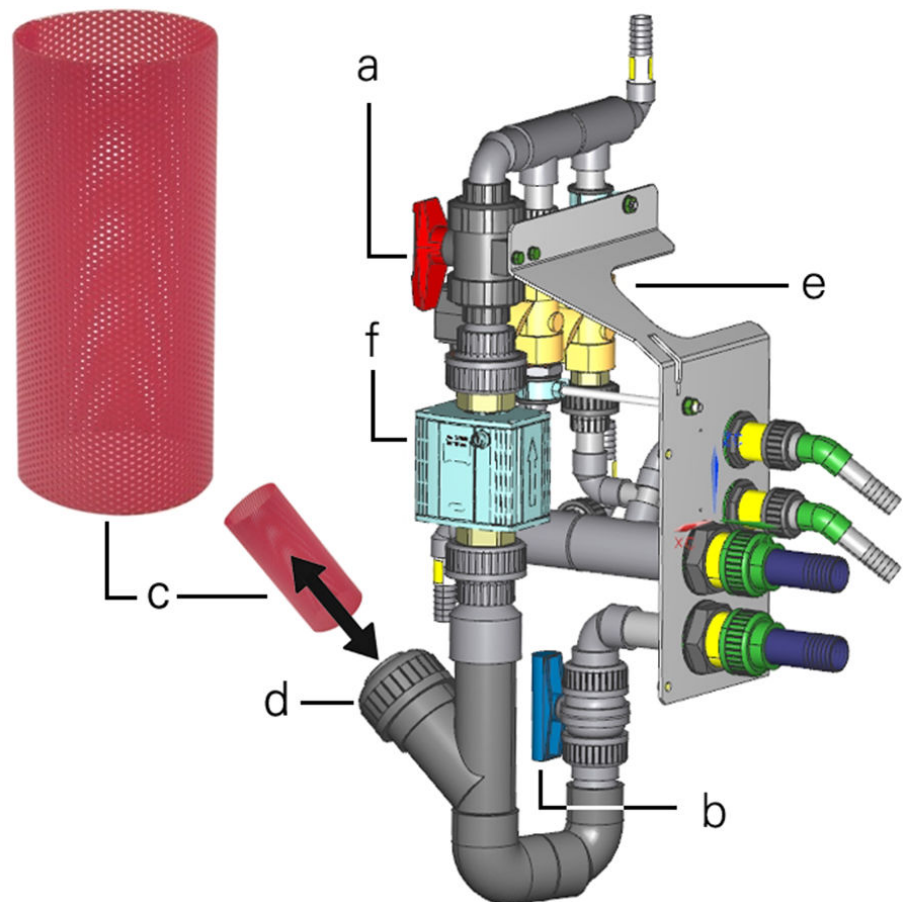


En ce qui concerne l'utilisation d'un groupe de réfrigération de l'eau, respecter les consignes du fabricant.

Procédure

1. Contrôler le réfrigérant.
2. Vérifier que les conduites de fluides ne présentent ni pincement, ni traces de frottement, ni fuites de liquide. Remplacer au besoin les conduites de fluide. Saisir l'âge, voire la date d'échange des conduites de fluides et le/la consigner dans les plannings ou les protocoles d'entretien, de contrôle et de maintenance.

3.



Exemple : Unité de distribution de l'eau de refroidissement à crépine (GF Piping Systems)

- a Vanne d'arrêt 1
- b Vanne d'arrêt 2
- c Crépine (suivant version en plastique ou en métal)
- d Bouchon du filtre
- e Vannes
- f Débitmètre

Contrôler le filtre de l'unité de répartition de l'eau de refroidissement. Fermer les deux vannes d'arrêt (a et b). Ouvrir le bouchon du filtre et en sortir la crépine (c). Nettoyer la crépine ou la remplacer au besoin et la remonter. Refermer le bouchon du filtre et réouvrir les vannes d'arrêt.

4. Contrôler la température et le débit de l'eau de refroidissement (capteur).

AM128 - Démontage des attachements des éléments de serrage

Généralités



En raison des exigences et/ou des prescriptions divergentes entre constructeurs il est impératif de consulter la documentation constructeur spécifique!



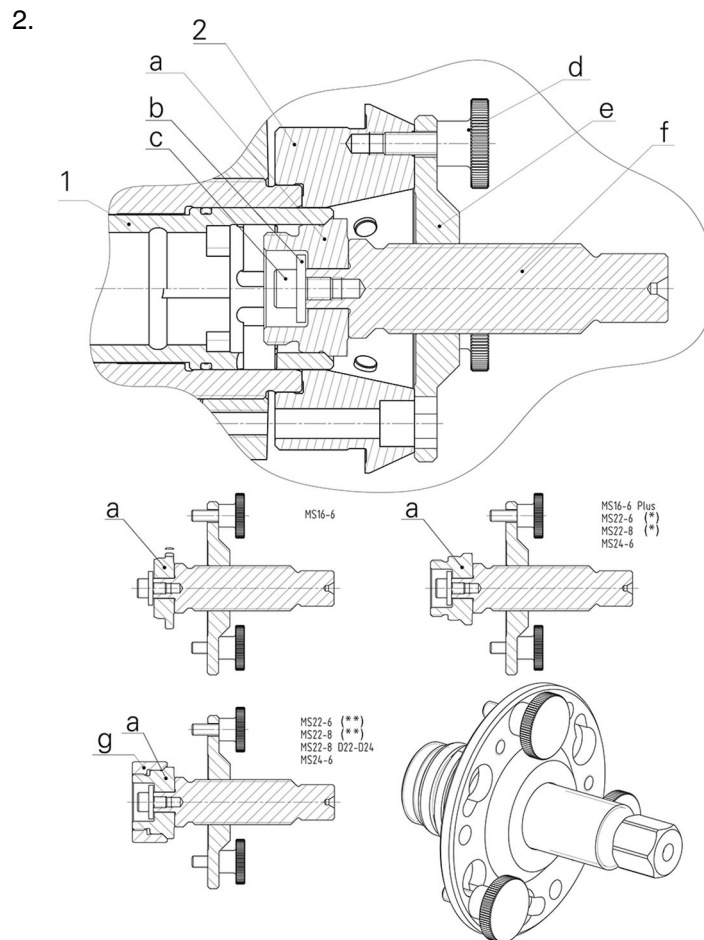
L'aide au démontage mentionnée ci-dessous est dédiée au serrage en pince standard. Le démontage de l'attachement des éléments de serrage fait partie du nettoyage régulier de la machine. INDEX préconise l'utilisation d'une aide au démontage attachements des éléments de serrage dans le cas d'un serrage en pince standard afin de ménager les roulements.



Afin d'éviter de solliciter les roulements de broche il doit être possible de démonter chaque moyen de serrage en ménageant les roulements et donc sans utiliser d'extracteur à inertie. C'est pourquoi il est nécessaire de prévoir sur tous les moyens de serrage des vis de pression ou des aides au démontage.

Procédure

1. Desserrer les vis de fixation des attachements des éléments de serrage et les enlever.

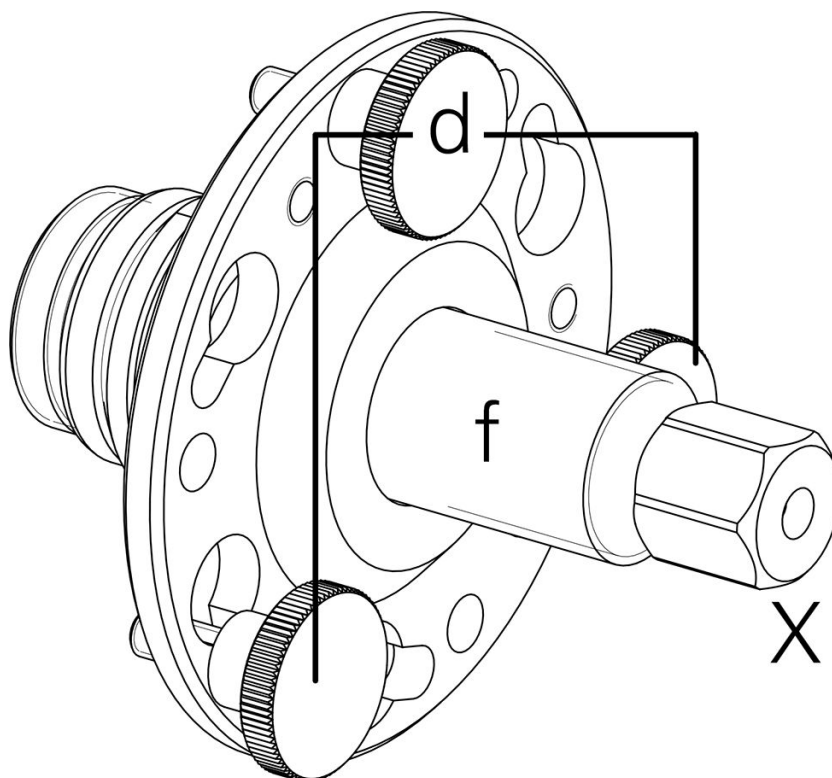


Aide au démontage des attachements des éléments de serrage, serrage en pince standard

- 1 Manchon
- 2 Attachement des éléments de serrage
- a Pièce d'extraction
- b Rondelle
- c Vis cylindrique
- d Vis moletée
- e Rondelle
- f Tige filetée
- g Adaptateur
- (*) Avec manchon
- (**) Sans manchon

Démontage des attachements des éléments de serrage avec le montage.
 Choisir la pièce de mise en pression **(a)** et l'adaptateur **(g)** éventuellement nécessaire en fonction du type de machine et les visser sur le montage. Monter ensuite le montage avec les 3 vis moletées **(d)** sur l'attachement.

3.

**Aide au démontage des attachements _MS16_MS22**

- d** Vis moletée
- f** Tige filetée
- X** Six pans

Visser l'écrou (**X**) sur la tige filetée (**f**) jusqu'à ce que l'attachement soit démonté.

4. Nettoyer l'attachement des éléments de serrage.
5. Le remonter une fois nettoyé. Mettre en place les vis cylindriques (6x) puis les serrer en croix et en 2 fois. Le 1er palier à un couple de serrage de 8Nm. Le 2ème palier à un couple de serrage de 15Nm.

AM230 - Blocage des broches



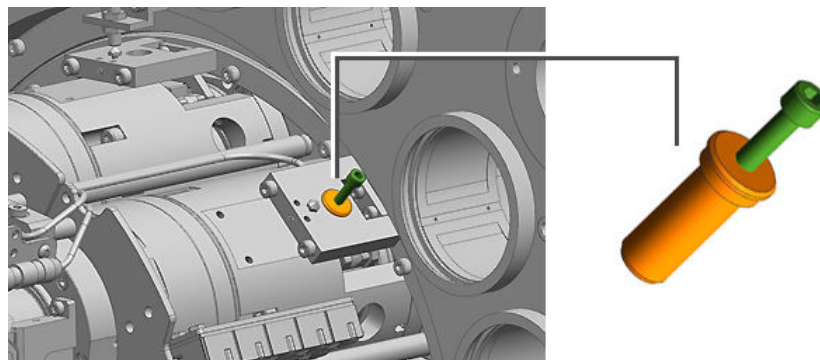
L'intervention de maintenance décrite ci-dessous ne peut être exécutée que par un personnel disposant de connaissances spécifiques. Cette intervention n'est donc autorisée qu'après formation préalable transmise par le constructeur de machine!

Généralités

Ceci ne correspond pas vraiment à une opération de maintenance à proprement parlé. Pour exécuter certaines opérations de maintenance telles que le »**Graissage des moyens de serrage**« ou le »**Nettoyage des pinces de serrage et de leur manchon**« il est important de savoir comment procéder.

Prérequis

Pour anticiper certaines opérations et y préparer les broches, celles-ci doivent être bloquées en position. Il existe pour cela des montages spécifiques. On utilise en effet dans ce cas un doigt (voir l'exemple) pour bloquer la broche en position et rendre impossible sa rotation. Ces montages sont livrés avec la machine dans les accessoires.



Exemple : Blocage des broches MS22_6_et_MS22_8

Procédure

1. Désactiver l'asservissement des broches sur le pupitre de commande de la machine.
2. Tourner les broches à la main jusqu'à ce le doigt de blocage puisse être mis en place.
3. **Enlever impérativement le blocage des broches (montage/doigt de blocage) une fois les travaux terminés.**

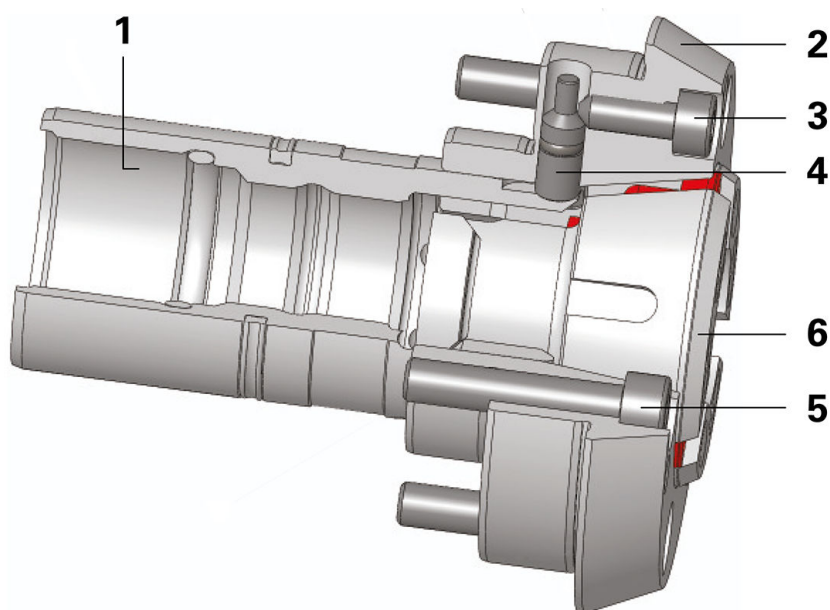
AM270 - Nettoyage des pince de serrage et des manchons



L'intervention de maintenance décrite ci-dessous ne peut être exécutée que par un personnel disposant de connaissances spécifiques. Cette intervention n'est donc autorisée qu'après formation préalable transmise par le constructeur de machine!

Généralités

Sur ce tour le système de serrage prévu est le "SPANNTOP" de Hainbuch. Ce système de serrage est adapté aux carrés, aux six pans et aux barres. La fréquence de nettoyage des pinces de serrage et de leur logement dépend du taux d'occupation de la machine, du type d'usinage et des matériaux usinés. Pour le montage et le démontage Hainbuch propose différents outillages.



Exemple : Système Spanntop (Hainbuch) (photo 1)

- 1 Manchon
- 2 Attachement des éléments de serrage
- 3 Vis de fixation (détrompeur)
- 4 Détrompeur
- 5 Vis à tête cylindrique
- 6 Élément de serrage



Exemple : Pince multiprise Hainbuch (photo 2)

Prérequis



En raison des exigences et/ou des prescriptions divergentes entre constructeurs il est impératif de consulter la documentation constructeur spécifique!

Pour le nettoyage des pinces de serrage prévoir une quantité suffisante de détergent, comme la benzine, et pour les huiler suffisamment d'huile de graissage (résistante à l'huile). Se reporter à la documentation constructeur et à celle des "Consignes concernant les consommables" pour savoir quel consommable utiliser.



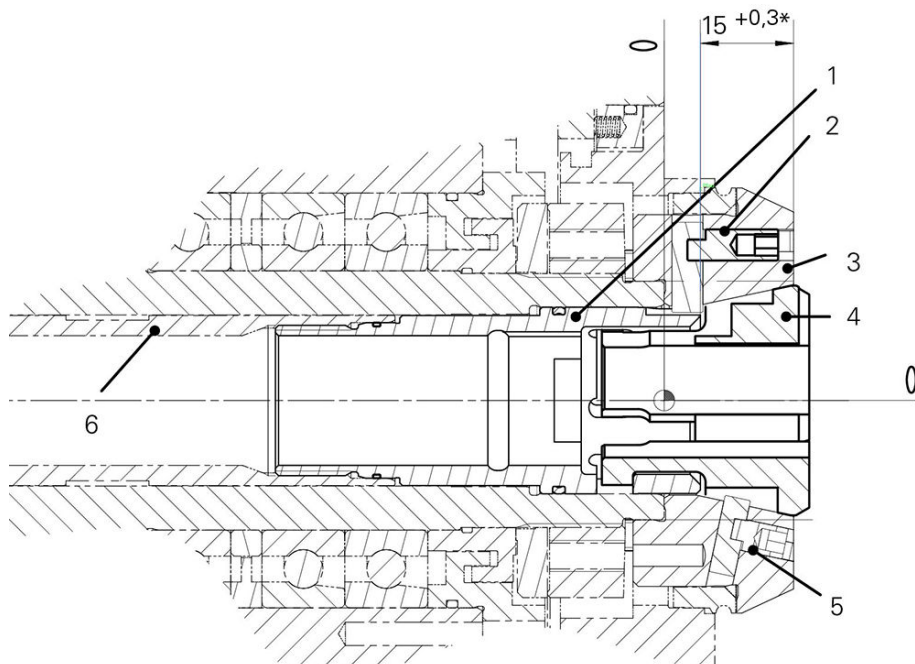
Les broches sont asservies en standard même portes ouvertes et machine sous tension (asservissement des broches). Leur position est conservée à partir du moment où le couple est opérationnel jusqu'au couple maximal. Quand les raccords par vis du moyen de serrage sont vissés ou dévissés le couple de serrage ou de desserrage est assisté par le couple du moteur. Ce qui permet de se passer pour de nombreux travaux d'un blocage mécanique de la broche conforme au « **AM... Blocage des broches** ».

Sans blocage mécanique il peut donc arriver à n'importe quel moment que la broche se désasservisse en raison d'un couple trop fort et que d'un seul coup le couple moteur ne suffise plus. Aussi est-il important de bien choisir les outils et la position de travail pour qu'en cas de désasservissement soudain des broches, opérateur et machine ne soient pas mis en danger. Quand on sait à l'avance que les couples demandés vont être élevés le blocage mécanique des broches doit être impératif et immédiat.

Respecter à ce sujet absolument l'intervention de maintenance qui précède "**AM.... Blocage des broches**".

Procédure

1.



Exemple : Système de serrage standard Spanntop (Hainbuch) MS22-6/MS22-8 ($\leq 22\text{mm}$) (photo 3)

- 1 Manchon
- 2 Détrompeur manchon
- 3 Attachement des éléments de serrage
- 4 Pince de serrage
- 5 Détrompeur tête de serrage
- 6 Tube de serrage
- * (Cote de montage en position "serrage ouvert")

Plage de serrage $\leq 22\text{mm}$

2. Démontage de la pince de serrage (4) avec la pince multiprise (photo 2).
3. Démontez l'attachement des éléments de serrage Voir à ce sujet «**AM... Démontage des attachements des éléments de serrage**».
- 4.



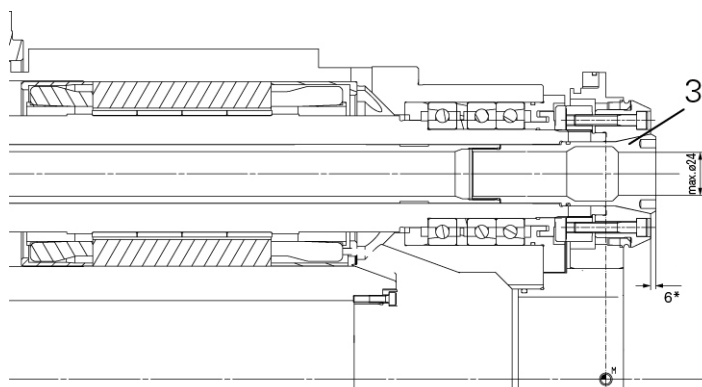
Exemple : Aide au montage, Scté Hainbuch (photo 4)

Démontez le manchon (1) avec l'aide au montage/clé (voir photo 3 et 4).

5. Nettoyer la pince de serrage et le manchon.
6. Contrôle de l'usure des joints du manchon et remplacement au besoin
7. Visser le manchon **(1)**. Graisser le manchon selon les indications du fabricant et le remonter en le vissant avec la clé.
8. Remonter l'attachement et contrôler le faux-rond ($<15\mu\text{m}$). Si celui-ci n'est pas dans la tolérance prescrite redémonter l'attachement des éléments de serrage et le remonter en le décalant d'un filetage. Contrôler le faux-rond une nouvelle fois, recommencer l'opération au besoin.
9. Contrôler que la cote de réglage entre l'arête avant de l'attachement **(3)** et le manchon **(1)** soit bien de $15^{+0,3}\text{mm}$ ("serrage ouvert"). Quand la cote de montage n'est pas conforme visser ou dévisser le manchon jusqu'à ce qu'elle le soit. Le pion doit être dans l'axe de la rainure du détrompeur (7). Passer éventuellement à la rainure suivante pour l'aligner.
10. Serrer les vis.
11. Contrôler que le pion soit bien en prise dans la rainure du détrompeur.
12. Enlever la clé.
13. Contrôler les pinces de serrage. Et plus particulièrement les inserts en caoutchouc et les remplacer au besoin. Graisser l'extérieur de la pince une fois nettoyée avec une pâte de graissage résistante à l'huile. Pour finir remettre la pince de serrage en place avec la clé.
14. **Enlever impérativement le blocage des broches (montage/doigt de blocage) une fois les travaux terminés.**
- 15.



Ce système de serrage n'a pas de manchon séparé, la pince de serrage étant vissée directement sur le tirant. Aussi peut-on utiliser la suite de ce document en considérant que manchon et pince de serrage ne forment qu'une seule pièce. Avec ce type de système de serrage l'attachement de la pince n'a pas besoin d'être démonté, seule la vis du détrompeur doit être détendue dans celui-ci.



Exemple : Système de serrage Hainbuch avec pince de serrage 22-24mm (photo 5)

Plage de serrage 22 -24mm

16.



Exemple : Clé 22-24mm (photo 6)

3 Pince de serrage

Démonter la pince de serrage **(3)** à l'aide du montage/clé (voir photo 5 et 6).

AM330 - Démontage, contrôle, nettoyage et remontage des tubes inter-broches



L'intervention de maintenance décrite ci-dessous ne peut être exécutée que par un personnel disposant de connaissances spécifiques. Cette intervention n'est donc autorisée qu'après formation préalable transmise par le constructeur de machine!

Généralités



Avant de remonter les tubes inter-broches les enduire toujours de graisse. N'utiliser que de la graisse résistante à la chaleur.

Les tubes inter-broches doivent être démontés et contrôlés régulièrement. La présence de copeaux dans le tube de serrage peut dégrader les tubes inter-broches. Pour le montage et le démontage Hainbuch propose différents outillages.

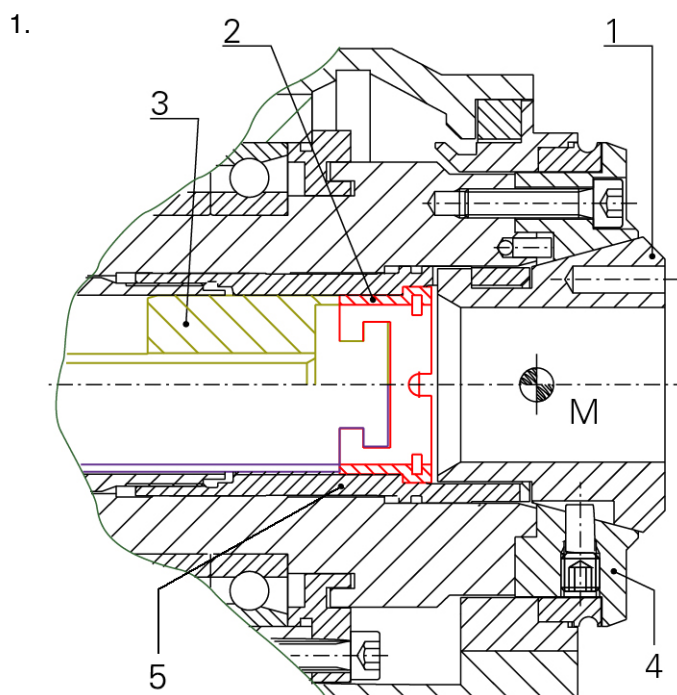


Exemple : Clé (Hainbuch)



Exemple : Tube inter-broches et canon

Procédure



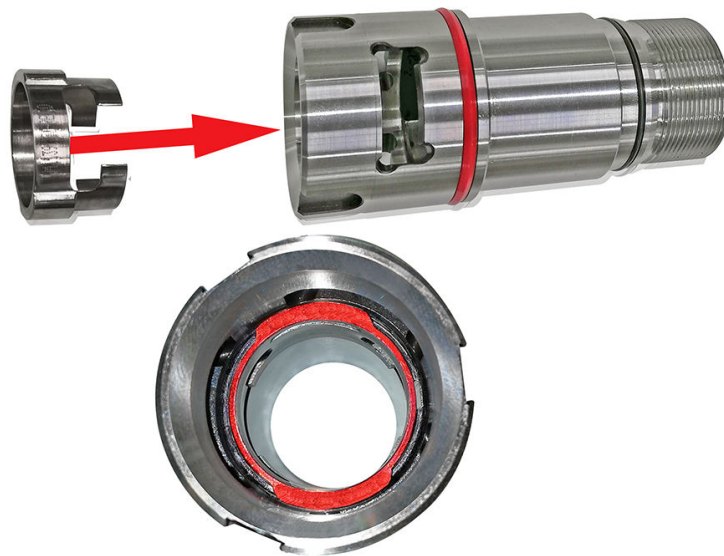
Exemple : Tube inter-broche 1

- 1 Pince de serrage
- 2 Canon de guidage
- 3 Tube inter-broche
- 4 Attachement de la pince de serrage
- 5 Manchon

Démonter les tubes inter-broches.

2. Démontage de la pince de serrage (1) avec la pince multiprise.
3. Extraire le canon de guidage (2) avec le tube inter-broche (3) par la zone de travail.
4. Nettoyer le canon et le tube inter-broche (en deux parties) et les enduire de graisse résistante à la chaleur.
5. S'assurer absolument avant de remonter le tube inter-broche de l'absence totale de copeaux dans le tube de serrage.

6.



Exemple : Manchon canon MS22

Réintroduire le canon et le tube inter-broche dans la broche. Placer le canon de manière à ce qu'il s'emboîte bien dans le manchon.

7. Pour finir remettre la pince de serrage en place avec la clé.

AM340 - Contrôle visuel du système d'extinction d'incendie

Généralités

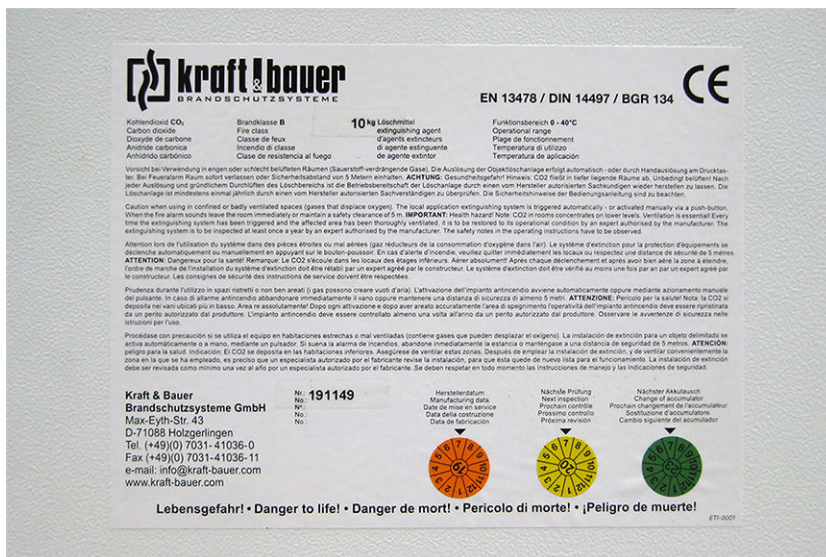
Le contrôle du système d'extinction d'incendie est réalisé directement par le constructeur ou par une personne autorisée par ce dernier.

i **Le système d'extinction d'incendie est toujours actif, même machine hors service!**

i **La prise de photos au flash à proximité immédiate des capteurs peut déclencher l'installation.**

Procédure

1. Respecter impérativement la documentation constructeur!
- 2.



Exemple : Vignettes de la Stcté Kraft & Bauer

Contrôler sur la vignette la date de fabrication.

3. Contrôler sur la vignette la date de contrôle.
4. Contrôler la vignette avec la date du remplacement de l'accumulateur.
5. Consigner dans les plans/protocoles du client et du fabricant tous les travaux d'entretien, de contrôle et de maintenance réalisés.

AM370 - Contrôle et remplacement au besoin des vérins à gaz des portes des armoires électriques

Généralités

Des vérins à gaz équipent les portes des armoires électriques des multibroches permettant d'y travailler. et en facilitent ainsi l'ouverture, soulageant l'intervenant de leur poids. Ils permettent en outre de travailler en sécurité car ils maintiennent les portes des armoires électriques en position haute. Les méthodes de contrôle du bon fonctionnement des portes sont simples et rapides à mettre en pratique.

Prérequis



Interventions sur échelles



Les échelles comme les plate-formes de travail adaptées et nécessaires à ces interventions doivent être sécurisées en les fixant aux anneaux prévus à cet effet (voir photos - Interventions sur échelle).

Il est également possible d'ajouter d'autres anneaux dans l'armoire électrique. Des taraudages ont été prévus à cet effet à des emplacements différents suivant le type de machine.

Procédure

1. Contrôler l'ouverture de la porte de l'armoire électrique. Si l'ouverture des portes ne réclame aucun effort particulier on peut considérer que les portes, voire les vérins à gaz sont en ordre de marche. Si par contre la porte a

tendance à se voiler fortement à l'ouverture cela signifie qu'un des deux vérins est défectueux et doit être remplacé.



Exemple : Vérin à gaz de poussée (ACE)

Contrôler les vérins à gaz. La deuxième étape consiste à analyser l'état des vérins une fois les portes ouvertes. Quand des vérins suinte fortement, le remplacer impérativement. Il peut en effet arriver que dans un environnement fortement pollué/encrassé des impuretés se déposent sur les vérins, s'infiltrant dans les joints et dégradent la tige du piston et les joints. Ce qui va provoquer à long terme un dysfonctionnement des vérins à gaz.



Exemple : Portes des armoires électriques d'un multibroche

Contrôler les portes après ouverture. Un autre contrôle consiste à s'assurer que la porte reste bien à l'horizontale, parallèle à la machine, une fois ouverte

et en butée. Quand la porte a tendance à basculer d'un côté ou à ne pas pouvoir tenir ouverte il est alors impératif de remplacer sans attendre un ou les deux vérins à gaz défectueux.

4. Remplacer le(s) vérin(s). Consulter impérativement la documentation constructeur en cas de remplacement des vérins. Veiller à la mise en place du/des nouveau(x) vérin(s) à son/leur alignement par rapport au sens du mouvement de la porte de l'armoire électrique. Un montage incorrect peut en effet ré-endommager aussitôt le vérin à gaz en le tordant et/ou en le pliant.

Intervalle de maintenance - 1.000 Heures de service

Sommaire Maintenance - 1.000 Heures de service



Il est conseillé de documenter les interventions de maintenance réalisées dans un PV de maintenance associé. Le PV de maintenance porte le numéro de document DIM010FR - 26.04.2022.

BM010 - Réserve aux clients

BM010 - Réserve aux clients

Généralités

Ce chapitre de la maintenance **B** des **1000h** est généralement vide à la livraison de la machine. Ce chapitre est laissé à la libre disposition du client pour y consigner ses interventions/intervalles ou travaux de maintenance personnels.

Par exemple:

- Intervalle de nettoyage de la zone de travail et du convoyeur à copeaux en raison de la forte accumulation de copeaux/pollution due aux matières à copeaux courts.
- Intervalle de remplacement des filtres.
- Intervalle de contrôle du lubrifiant.

Il peut s'agir aussi d'intervalles de maintenance préconisés par la documentation des fabricants de périphériques achetés **hors** du périmètre **INDEX**.



La procédure de personnalisation des intervalles de maintenance et de leur contenu est décrite dans le document **XPANEL**. Ce document fait partie de la documentation utilisateur (sous forme papier) mais aussi du support de données livré que l'on trouve au chapitre 1 des modes opératoires.

Procédure

1. Validation des interventions de maintenance **B 1000h**.

Intervalle de maintenance - 2.000 Heures de service

Sommaire Maintenance - 2.000 Heures de service



Il est conseillé de documenter les interventions de maintenance réalisées dans un PV de maintenance associé. Le PV de maintenance porte le numéro de document DIM010FR - 26.04.2022.

- CM010** - Contrôle des plannings et des PV de contrôle et de maintenance
- CM024** - Contrôle du groupe hydraulique
- CM046** - Remplacer le(s) filtre(s) d'huile hydraulique
- CM060** - Contrôle de la précharge de l'accumulateur
- CM080** - Contrôle des refroidisseurs d'eau (option)
- CM140** - Contrôle du groupe pneumatique
- CM180** - Contrôle de la vitre
- CM270** - Contrôle de l'interverrouillage /des contacts des portes MS
- CM290** - Contrôle du système de chargement/déchargement IEMCA
- CM330** - Contrôle et remplacement au besoin des vérins à gaz des portes des armoires électriques
- CM480** - Contrôle de l'état général de l'écran de conduite

CM010 - Contrôle des plannings et des PV de contrôle et de maintenance



L'intervention de maintenance décrite ci-dessous ne peut être exécutée que par un personnel disposant de connaissances spécifiques. Seul le personnel du constructeur de machine est donc habilité à exécuter cette intervention!

Généralités

Avant de commencer toute intervention de maintenance contrôler dans la documentation du client les interventions d'entretien qu'il a réalisées (plannings et PV de contrôle et de maintenance). L'établissement des plannings et des PV de contrôle et de maintenance sert à tracer les problèmes et à déterminer puis à mettre en oeuvre les prestations sous garantie.

Prérequis



Le respect et l'exécution des plannings et des PV de contrôle et de maintenance contribuent à augmenter la capacité du process et la durée de vie des centres INDEX de tournage et d'usinage.

Procédure

1.



Attention

Une machine ni entretenue, ni maintenue réduit sa durée de vie et diminue sa capacité. Le non-respect des plannings et des PV de contrôle et de maintenance entraîne une diminution de la capacité et de la disponibilité machine.

S'assurer du respect des plannings de contrôle et de maintenance ainsi que des tâches d'entretien consignées dans la documentation du client (plannings et PV de contrôle et de maintenance).

Contrôler l'existence des plannings et des PV de contrôle et de maintenance et l'exécution des étapes de maintenance qui y figurent.

CM024 - Contrôle du groupe hydraulique



L'intervention de maintenance décrite ci-dessous ne peut être exécutée que par un personnel disposant de connaissances spécifiques. Seul le personnel du constructeur de machine est donc habilité à exécuter cette intervention!

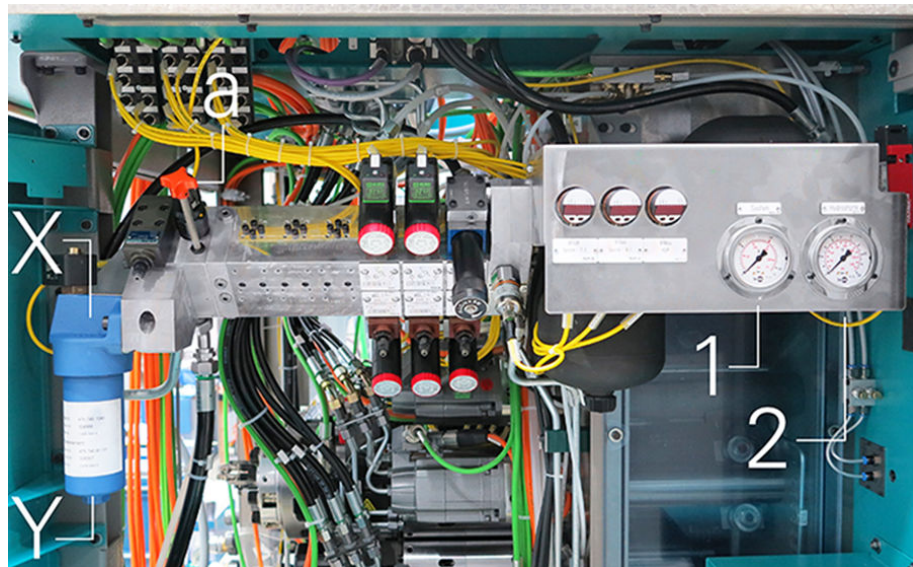
Généralités



Pour contrôler les valeurs de réglage des différents composants il est possible de les visualiser sur la commande à la plage **Capteurs**. Se reporter pour cela au chapitre des Capteurs du manuel de **Conduite machine**.

Les consommables tels que les huiles hydrauliques, les lubrifiants, les graisses ou les huiles de lubrification, sont également soumis à l'usure ou du moins au vieillissement tout comme leurs composants et doivent donc être régulièrement maintenus, remis à niveau ou renouvelés. Vidanger régulièrement l'huile hydraulique afin de garantir la fiabilité du fonctionnement de la machine. Consulter les PV d'entretien et de maintenance.

Prérequis



Exemple : Groupe hydraulique MS22-8

- a Vanne de décharge de l'accu
- 1 Manomètre pression de service
- 2 Manomètre pression hydrostatique
- X Filtre d'huile hydraulique
- Y Cartouche

Pour procéder à la maintenance du groupe hydraulique utiliser les moyens et les montages suivants:

- Plans/PV d'entretien, de contrôle et de maintenance du client.
- Utiliser pour le nettoyage des chiffons en quantité suffisante. **Mais surtout pas de laine de nettoyage.**

- Une quantité d'huile hydraulique suffisante pour l'appoint/la vidange. - **Huile hydraulique, spécification et quantité selon mentions des fiches techniques.**
- Filtres de l'huile hydraulique, filtres circuit principal et secondaire. - **N'utiliser que des filtres d'origine.**
- Différentes tailles de clés à fourche, polygonales et pour six pans creux.



Lors de chaque intervention liée à des consommables respecter les indications des fiches techniques des fabricants de ces derniers ainsi que les consignes qui figurent dans le document "**Consignes concernant les consommables**".



Seuls les filtres dont la finesse de filtration est mentionnée dans les schémas de fluide sont autorisés.



Faire chuter la pression du groupe hydraulique en ouvrant la vanne de décharge de l'accu, mettre la machine hors service et la sécuriser contre toute remise en service.



Les interventions au niveau des bacs d'huile hydraulique requièrent le port d'équipement de protection individuel, tel que gants et lunettes adaptés. Les huiles hydrauliques polluées ou ne pouvant plus garantir le bon fonctionnement de la machine sont assimilées à des déchets spéciaux et doivent être, en tant que tels, éliminées conformément aux prescriptions. De même qu'il est impératif de nettoyer le bac d'huile hydraulique avant de le remplir d'huile propre. En cas de changement du type d'huile hydraulique il est indispensable de rincer les circuits à l'huile propre.



Ne pas utiliser de la laine de nettoyage pour le nettoyage!

Le nettoyage avec une laine de nettoyage peut causer des problèmes techniques de sécurité en raison des fibres et des fils qui s'en détachent.

Utiliser pour cela les moyens suivants:

- En cas de changement du type d'huile hydraulique une pompe équipée d'un filtre d'entrée est nécessaire. - **Finesse de filtration 3µm (β200)**
- Huile hydraulique, spécification et quantité selon mentions des fiches techniques.
- Un fût d'huile vide ou équivalent pour l'huile usée
- Des chiffons - **Ne pas utiliser de laine de nettoyage!**
- Équipement de protection individuel

Lors de la maintenance de tout le groupe hydraulique commencer par un contrôle visuel de fuite et d'état de tous les composants associés. Contrôler lors de la maintenance du groupe hydraulique les composants suivants:

- Unité d'alimentation avec graisseur et séparateur de condensats et manomètres
- Filtre d'huile hydraulique
- Pompe hydraulique

- Manomètre
- Réducteurs de pression et vannes 2/3/x voies
- Vannes de sécurité
- Conduites de fluide
- Contrôler le regard d'huile du bac hydraulique
- Remplacer les cartouches filtrantes du filtre d'huile hydraulique (circuit principal ou/et secondaire suivant le type de la machine)

Procédure

1. Contrôler l'étanchéité et le bon fonctionnement de tous les blocs, distributeurs, vannes et pompes hydrauliques.
2. Contrôler la pression de service hydraulique et les capteurs dédiés (Capteurs).
3. Contrôler la pression de graissage et les capteurs dédiés.
4. Contrôler la pression de serrage côté broche principale et les capteurs dédiés.
5. Contrôler la pression de serrage côté broche synchrone et les capteurs dédiés.
6. Contrôler la pression hydrostatique et les capteurs dédiés.
7. Contrôler la température de l'huile hydraulique et les capteurs dédiés.
8. Contrôler la température du lubrifiant et les capteurs dédiés (Capteurs).
9. Contrôler la température de l'eau, le filtre et le débit sur les capteurs dédiés (Capteurs).
10. Contrôler le filtre à eau (eau de refroidissement) et les capteurs dédiés.
11. Contrôler le débit d'eau et les capteurs dédiés.
12. Contrôler le filtre du circuit principal (pression de service hydraulique) et les capteurs dédiés (Capteurs) les remplacer au besoin.
13. Contrôler le filtre du circuit secondaire (hydrostatique) et les capteurs dédiés (Capteurs) les remplacer au besoin.
14. Remplacer le filtre à huile (filtre du fluide de refroidissement).
15. Réducteurs de pression - contrôler le fonctionnement et le cachet du TÜV.
16. Contrôler la pompe hydrostatique.
17. Contrôler l'étanchéité du guidage des fourreaux.
18. Contrôler l'état de l'huile hydraulique (visuel/regard).
19. Contrôler visuellement la présence de fuites.
20. Vérifier que les conduites de fluides ne présentent ni pincement, ni traces de frottement, ni fuites de liquide. Remplacer au besoin les conduites de fluide. Saisir l'âge ou la date de remplacement des conduites de fluide. Les consigner dans les plannings et les PV d'entretien, de contrôle et de maintenance du client.

21. Vidanger l'huile hydraulique et nettoyer le bac. **Cette tâche ne fait pas partie de la maintenance que réalise le personnel Index. Cette tâche doit être exécutée par le client.**

CM046 - Remplacer le(s) filtre(s) d'huile hydraulique



L'intervention de maintenance décrite ci-dessous ne peut être exécutée que par un personnel disposant de connaissances spécifiques. Cette intervention n'est donc autorisée qu'après formation préalable transmise par le constructeur de machine!

Généralités

En fonction du produit et de son équipement un ou plusieurs filtres d'huile hydraulique est (sont) monté(s) sur la machine. Les filtres sont équipés d'un capteur qui signale à la commande dysfonctionnement et/ou colmatage. Quand une anomalie s'affiche à la commande contrôler les filtres, voire les remplacer au besoin.



Lors de chaque intervention liée à des consommables respecter les indications des fiches techniques des fabricants de ces derniers ainsi que les consignes qui figurent dans le document "**Consignes concernant les consommables**".

Prérequis



Seuls les filtres dont la finesse de filtration figure dans les schémas de fluide sont autorisés.



Seule l'utilisation des filtres d'origine conformes à la liste des pièces d'usure et de rechange est autorisée!

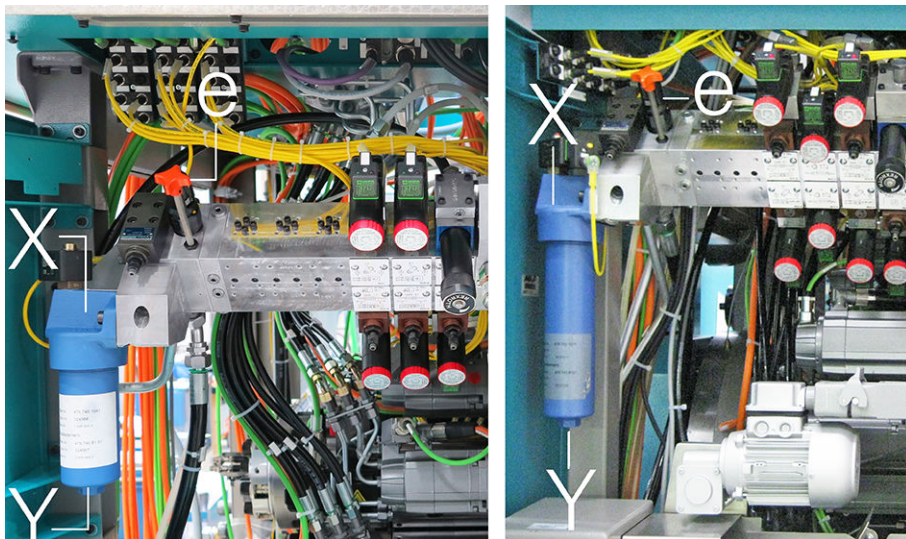
Prévoir un contenant adapté pour y mettre le filtre usé et l'huile résiduelle qui se trouve dans la cartouche du filtre.

Procédure

1.



Mettre la machine hors service, faire chuter la pression du groupe hydraulique en ouvrant la(les) vanne(s) de décharge de l'accumulateur et sécuriser contre toute remise en service.



Exemple : Filtre hydraulique

- X Filtre d'huile hydraulique
- Y Cartouche
- e Vanne de décharge de l'accu

Débloquer la cartouche avec un tournevis (Y) puis la dévisser de l'unité (X).

2.



Les filtres sont des déchets spéciaux et doivent faire l'objet en tant que tels d'une dépollution en règle.



Z
Exemple : Filtre (Z)

Vider la cartouche (Y) dans le contenant préparé. **Ne pas remettre l'huile de la cartouche (Y) dans le bac!** Enlever le filtre (Z).

3. Nettoyer la cartouche (Y) et installer le nouveau filtre (Z). Revisser la cartouche **à la main jusqu'en butée**. Dévisser ensuite la cartouche d'1/8 de tour..

CM060 - Contrôle de la précharge de l'accumulateur



L'intervention de maintenance décrite ci-dessous ne peut être exécutée que par un personnel disposant de connaissances spécifiques. Seul le personnel du constructeur de machine est donc habilité à exécuter cette intervention!

Généralités



La réalisation des opérations décrites ici n'est autorisée que suite à une formation/initiation spécifique par le fabricant d'accumulateurs.

Un accumulateur comprend deux chambres, une chambre remplie de liquide et une autre de gaz, séparées par une membrane. La chambre de liquide étant reliée au circuit hydraulique la membrane se remplit à la montée en pression et le gaz est comprimé. Le gaz comprimé se détend à la chute de pression et refoule alors le liquide accumulé dans le circuit. Ce qui permet de maintenir la pression à un niveau constant indépendamment des variations de charge ou des pics soudains.



Les raccords du groupe hydraulique, des composants associés et des tuyaux d'alimentation doivent être serrés au couple indiqué par le constructeur.

Prérequis



En cas de doutes tenir toujours compte des schémas de fluide de la documentation machine ou du CD.



Valeur de précharge des accumulateurs des différents types de machines¹:

- MS16-6, MS22-6, MS22-8, MS24-6 **68 bar**
- MS32-6. 2, MS32-6.2, MS40-6, MS40-8, MS52-6.3 **68 bar**

¹)Les différentes pressions de précharge des accumulateurs figurent sur une plaque signalétique apposée dessus.

Procédure

1. Contrôler l'accumulateur. Machine en service (mais pas en cours de programme, ni en cycle continu) actionner l'arrêt d'urgence et observer en même temps la pression de service du manomètre. La pression au manomètre chute en effet clairement en l'espace de quelques secondes. À partir d'un certain seuil de pré-charge (voir les valeurs de pré-charge mentionnées) la pression chute rapidement à 0 bar. On peut alors considérer que la pré-charge de l'accumulateur, sa membrane, la quantité de gaz rempli et donc l'accumulateur dans sa totalité sont conformes. Quand la pression chute en l'espace de quelques secondes pour tomber à 0 bar sans pouvoir reconnaître d'arrêt manifeste à la plage de la pression de pré-charge, l'accumulateur à

vessie est défectueux et l'accumulateur doit alors être remplacé. Tenir absolument compte de l'intervalle de maintenance IM... (5 ans) et de l'opération de maintenance s'y rattachant à la fin du manuel d'instruction

CM080 - Contrôle des refroidisseurs d'eau (option)



L'intervention de maintenance décrite ci-dessous ne peut être exécutée que par un personnel disposant de connaissances spécifiques. Cette intervention n'est donc autorisée qu'après formation préalable transmise par le constructeur de machine!

Généralités

Le contrôle, la maintenance et l'entretien constants des refroidisseurs d'eau et de leurs fonctions de surveillance contribuent à la bonne marche de la machine, à son efficacité et à un fonctionnement plus lissé. L'apparition d'éventuelles perturbations peut ainsi être détectée en amont et celles-ci éliminées avant d'entraîner des dommages et des temps d'arrêt machine trop longs.



Lors de chaque intervention liée à des consommables respecter les indications des fiches techniques des fabricants de ces derniers ainsi que les consignes qui figurent dans le document "**Consignes concernant les consommables**".

Prérequis

Pour le contrôle du refroidisseur d'eau utiliser les moyens suivants:

- Instructions de service de l'appareil (documentation constructeur) et des systèmes de surveillance utilisés.
- Plans/PV d'entretien, de contrôle et de maintenance du client.
- Utiliser pour le nettoyage des chiffons en quantité suffisante. **-Mais surtout pas de laine de nettoyage, ni d'air comprimé.**
- Différentes tailles de clés à fourche, polygonales et pour six pans creux.

Procédure

1. Consulter les plannings et PV d'entretien, de contrôle et de maintenance du client.
2. Contrôler l'état de service. Activé - désactivé.
3. Contrôler l'étanchéité et/ou la dégradation des conduites d'alimentation du groupe.
4. Contrôler le niveau d'eau du bac et en faire l'appoint au besoin.
5. Contrôler le filtre à eau et les capteurs dédiés.

Il est également possible de procéder comme suit:

Nettoyer et remplacer au besoin le filtre à eau.

6. Contrôler la surveillance du débit d'eau.
7. Contrôler la température de l'eau et les capteurs dédiés.

CM140 - Contrôle du groupe pneumatique

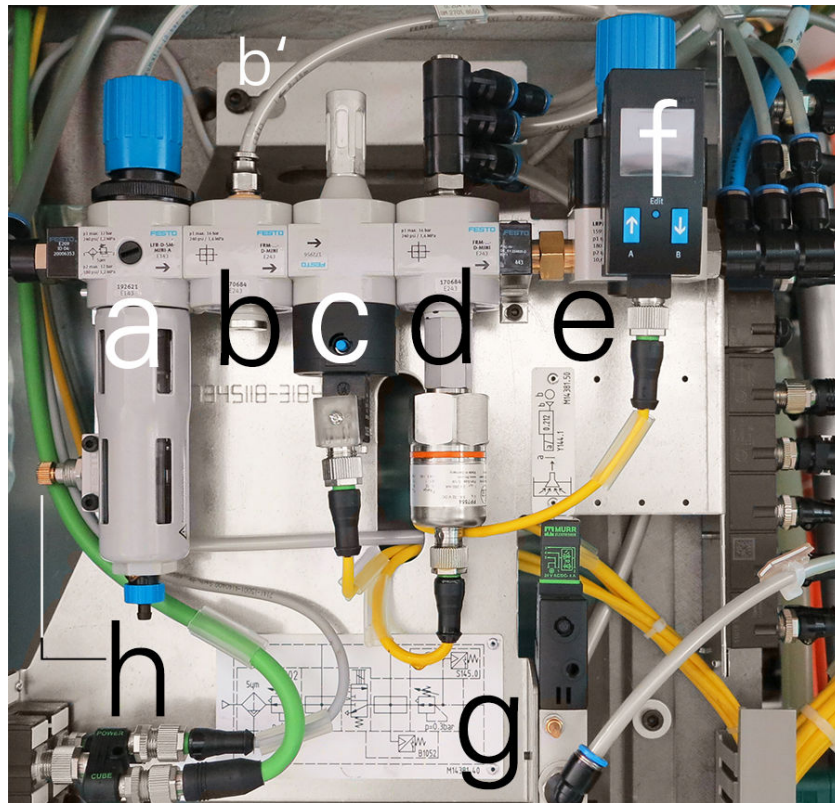
L'intervention de maintenance décrite ci-dessous ne peut être exécutée que par un personnel disposant de connaissances spécifiques. Cette intervention n'est donc autorisée qu'après formation préalable transmise par le constructeur de machine!

Généralités

Tout consommable, tel que les huiles hydrauliques, les lubrifiants, les graisses/ huiles de graissage, est soumis à l'usure et au vieillissement de la même manière que les autres composants impliqués dans le process et doit donc être à ce titre maintenu, complété ou vidangé à intervalles réguliers.

Pour garantir la bonne marche de l'exploitation il est impératif de contrôler régulièrement le groupe de conditionnement d'air.

- Contrôler le réglage de la pression au manomètre.
- Contrôler les conduites de fluides.
- Contrôler les silencieux.
- Purger tout le condensat.
- Contrôler les filtres, les remplacer au besoin.



Exemple : Groupe de conditionnement d'air Festo

- a Vanne de régulation du filtre (départ usine 6 bar)
- b Module de dérivation
- b' Dérivation volet de protection incendie
- c Vanne de mise en service (électrique) et silencieux^(*).
- d Module de dérivation avec surveillance de la pression (départ usine min. 3,0 4.0 bar)
- e Vanne de régulation de précision (départ usine 0,3 bar)
- f Capteur de pression
- g Vanne de mise en service de l'aspiration de l'huile de fuite
- h Étrangleur pour détecteur incendie
- (*) Contrôle par déclenchement manuel (actionner avec un stylo à bille ou similaire le bouton bleu de la vanne de mise en circuit (c))

Prérequis



Les unités d'alimentation du groupe pneumatique et de ses composants sont sous pression. Avant tous travaux de maintenance mettre le groupe pneumatique hors service en coupant la vanne de mise en service (à la main) quand elle est présente, faire chuter la pression ou mettre la machine hors service. Sécuriser la machine contre toute remise en service intempestive.

La réalisation des travaux cités ci-dessous nécessite les moyens suivants:

- Plans/PV d'entretien, de contrôle et de maintenance du client.
- Utiliser pour le nettoyage des chiffons en quantité suffisante. **-Mais surtout pas de laine de nettoyage.**
- Filtres à air, silencieux - **N'utiliser que des pièces d'origine.**
- Différentes tailles de clé à fourche, polygonales et pour six pans creux.

Procédure

1. Contrôler l'état des conduites de fluide, les traces de frottement ou de pincement. Remplacer les conduites de fluide au besoin.
2. Contrôler la présence de fuites d'air dans les conduites de fluide.
3. Contrôle de dégradation des composants.
4. Contrôler la vanne de mise en service.
5. Contrôler l'évacuation du condensat. Purger complètement le condensat.
6. Contrôler le filtre fin.



Exemple : Cartouches de filtre FESTO

Remplacer les cartouches en respectant la finesse de filtration.



Exemple : Différents modèles de silencieux FESTO

Remplacer les silencieux.

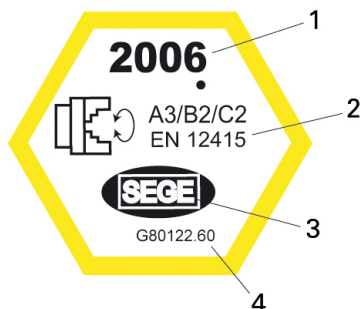
9. Contrôler la pression pneumatique du système et les capteurs dédiés.
10. Contrôler la pression pneumatique de l'air pressurisé et les capteurs dédiés.

CM180 - Contrôle de la vitre

Généralités

Quand la vitre comporte des dégradations sous forme de fissures ou de graves opacités, la remplacer sans tenir compte des informations de la vignette de sécurité. Prendre les mesures consécutives comme en passer commande et fixer la date d'intervention pour remplacement avec le client.

Prérequis



Exemple : Vignette 2006 apposée sur la vitre

- 1 Année de fabrication
- 2 Indice de protection et norme CE
- 3 Fabricant
- 4 Numéro d'article INDEX



Vérification de la vignette: Date de fabrication, classe de résistance, fabricant (logo), n° article INDEX.

Procédure

1.



Une vitre fortement endommagée ne retient ni les pièces éjectées hors du serrage, ni les copeaux générés par l'usage.

Risque de blessures du personnel de conduite, dommages matériels et dégradation de la machine.

Vérification régulière de la vitre et remplacement dans les délais fixés - voir plannings/PV d'entretien, de contrôle et de maintenance du client.

Contrôler l'état de dégradation de la vitre.

2. Contrôler l'étanchéité entre la porte coulissante et la vitre. Contrôler l'état de dégradation/d'usure de tous les joints.
3. Contrôler la vignette et consigner la date de remplacement.
4. Consigner au PV la dégradation, commander une nouvelle vitre puis fixer une date pour son remplacement avec le client.

CM270 - Contrôle de l'interverrouillage /des contacts des portes MS



L'intervention de maintenance décrite ci-dessous ne peut être exécutée que par un personnel disposant de connaissances spécifiques. Cette intervention n'est donc autorisée qu'après formation préalable transmise par le constructeur de machine!

Généralités

Suivant l'équipement et le type de la machine les interrupteurs de sécurité des portes sont différents. Ces interrupteurs doivent être contrôlés régulièrement.

Prérequis

Utiliser pour cela les moyens suivants:

- Plans/PV d'entretien, de contrôle et de maintenance du client.
- Différentes tailles de clés à fourche, polygonales et pour six pans creux.

Procédure

1.



Avertissement

Ponter et/ou shunter, voire exploiter des dispositifs de sécurité défectueux représente une mise en danger et des dommages corporels

Contrôle et/ou maintenance régulière des dispositifs de sécurité

- Contrôler l'état «fermé » de la porte avant de la zone de travail.
- Contrôler l'état «ouvert » de la porte avant de la zone de travail.
- Contrôler l'état «fermé » de la porte arrière de la zone de travail.
- Contrôler l'état «ouvert » de la porte arrière de la zone de travail.
- Vérifier les joints de la porte de la zone de travail.
- Contrôler l'état général de la porte de la zone de travail, comme les dégradations p.ex..
- Consigner les contrôles effectués dans les plannings/PV d'entretien, de contrôle et de maintenance du client/INDEX.

CM290 - Contrôle du système de chargement/déchargement IEMCA



L'intervention de maintenance décrite ci-dessous ne peut être exécutée que par un personnel disposant de connaissances spécifiques. Cette intervention n'est donc autorisée qu'après formation préalable transmise par le constructeur de machine!

Généralités

Afin d'assurer le bon déroulement de la production il est nécessaire de maintenir et de contrôler régulièrement le système de chargement et de déchargement. Cela implique le contrôle visuel des portes de la zone de travail ainsi que celui de tout le moyen et l'estimation de son état général. En consigner les résultats dans les plannings/PV d'entretien, de contrôle et de maintenance du client.



En raison des exigences et/ou des prescriptions divergentes entre constructeurs il est impératif de consulter la documentation constructeur spécifique!

Prérequis



Avant toute intervention au niveau ou dans le système de chargement et de déchargement mettre le moyen hors service et le sécuriser contre toute remise en marche.

Utiliser pour cela les moyens suivants:

- Plans/PV d'entretien, de contrôle et de maintenance du client.
- Différentes tailles de clés à fourche, polygonales et pour six pans creux.
- Instructions de service du système de chargement et de déchargement (documentation constructeur) et des systèmes de surveillance utilisés.

Procédure

1. Contrôler les goupilles d'entraînement.
2. Contrôler l'état de l'accouplement de liaison.
3. Contrôler la douille de liaison - IEMCA.
4. Contrôler les roulements de la douille de liaison.
5. Contrôler les galets de guidage du IEMCA.
6. Contrôler l'état général des portes de la zone de travail, comme les dégradations p.ex..
7. Consigner les contrôles effectués dans les plannings/PV d'entretien, de contrôle et de maintenance du client/INDEX.

CM330 - Contrôle et remplacement au besoin des vérins à gaz des portes des armoires électriques

Généralités

Des vérins à gaz équipent les portes des armoires électriques des multibroches permettant d'y travailler. et en facilitent ainsi l'ouverture, soulageant l'intervenant de leur poids. Ils permettent en outre de travailler en sécurité car ils maintiennent les portes des armoires électriques en position haute. Les méthodes de contrôle du bon fonctionnement des portes sont simples et rapides à mettre en pratique.

Prérequis



Interventions sur échelles



Les échelles comme les plate-formes de travail adaptées et nécessaires à ces interventions doivent être sécurisées en les fixant aux anneaux prévus à cet effet (voir photos - Interventions sur échelle).

Il est également possible d'ajouter d'autres anneaux dans l'armoire électrique. Des taraudages ont été prévus à cet effet à des emplacements différents suivant le type de machine.

Procédure

1. Contrôler l'ouverture de la porte de l'armoire électrique. Si l'ouverture des portes ne réclame aucun effort particulier on peut considérer que les portes, voire les vérins à gaz sont en ordre de marche. Si par contre la porte a

tendance à se voiler fortement à l'ouverture cela signifie qu'un des deux vérins est défectueux et doit être remplacé.

2.



Exemple : Vérin à gaz de poussée (ACE)

Contrôler les vérins à gaz. La deuxième étape consiste à analyser l'état des vérins une fois les portes ouvertes. Quand un des vérins suinte fortement, le remplacer impérativement. Il peut en effet arriver que dans un environnement fortement pollué/encrassé des impuretés se déposent sur les vérins, s'infiltrent dans les joints et dégradent la tige du piston et les joints. Ce qui va provoquer à long terme un dysfonctionnement des vérins à gaz.

3.



Exemple : Portes des armoires électriques d'un multibroche

Contrôler les portes après ouverture. Un autre contrôle consiste à s'assurer que la porte reste bien à l'horizontale, parallèle à la machine, une fois ouverte

et en butée. Quand la porte a tendance à basculer d'un côté ou à ne pas pouvoir tenir ouverte il est alors impératif de remplacer sans attendre un ou les deux vérins à gaz défectueux.

4. Remplacer le(s) vérin(s). Consulter impérativement la documentation constructeur en cas de remplacement des vérins. Veiller à la mise en place du/des nouveau(x) vérin(s) à son/leur alignement par rapport au sens du mouvement de la porte de l'armoire électrique. Un montage incorrect peut en effet ré-endommager aussitôt le vérin à gaz en le tordant et/ou en le pliant.

CM480 - Contrôle de l'état général de l'écran de conduite

Généralités

Contrôler l'état général de l'écran de conduite, du clavier, de son étanchéité.

Procédure



Exemple : Écran de conduite

Contrôler l'étanchéité du pupitre de conduite - absence d'huile et de condensation.

2. Contrôler le clavier de l'écran de conduite et remplacer au besoin les touches.
3. Saisir la date de remplacement de la batterie tampon du pupitre de conduite et de la carte ARTIS.

Intervalle de maintenance - 5 ans

Sommaire Maintenance - 5 ans



Il est conseillé de documenter les interventions de maintenance réalisées dans un PV de maintenance associé. Le PV de maintenance porte le numéro de document DIM010FR - 26.04.2022.

IM020 - Remplacement de l'accumulateur

IM020 - Remplacement de l'accumulateur



L'intervention de maintenance décrite ci-dessous ne peut être exécutée que par un personnel disposant de connaissances spécifiques. Seul le personnel du constructeur de machine est donc habilité à exécuter cette intervention!

Généralités



La réalisation des opérations décrites ici n'est autorisée que suite à une formation/initiation spécifique par le fabricant d'accumulateurs.



Les accumulateurs montés sur la machine sont conformes à la directive 2014/68/E4 concernant les appareils sous pression de classe I/module A. Le fabricant y a apposé le sigle CE et un certificat de conformité a été établi. Cette classification impose un contrôle extérieur, intérieur et de résistance réalisé par une personne habilitée et dans un délai recommandé par le fabricant d'accumulateurs. Pour les appareils contenant du gaz un contrôle intérieur est recommandé au plus tard au bout de 10 ans. Nous recommandons de remplacer l'accumulateur au bout de 5 ans pour éviter d'en faire contrôler l'intérieur, un examen lourd et onéreux en raison de sa taille.

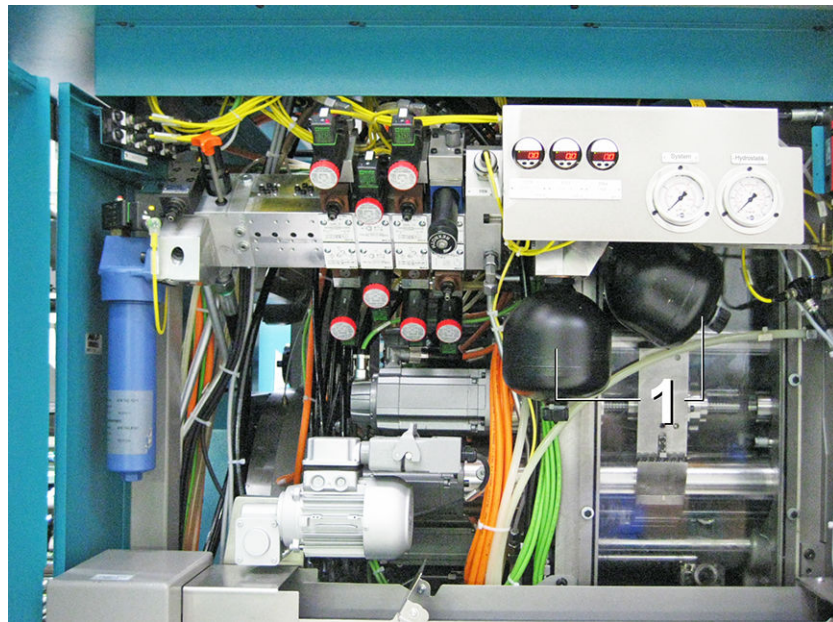


L'exploitant de la machine a l'obligation de contrôler l'accumulateur selon les prescriptions et les directives en vigueur. Les accumulateurs défectueux doivent être dépollués conformément aux règles en vigueur après avoir été déchargés préalablement par une personne compétente autorisée. Tenir compte des directives et prescriptions en vigueur dans le pays d'exploitation de la machine.

Le remplacement de l'accumulateur doit se faire dans le respect des indications de la documentation utilisateur du constructeur.



Les raccords du groupe hydraulique, des composants associés et des tuyaux d'alimentation doivent être serrés au couple indiqué par le constructeur.



Exemple : Accumulateur de pression MS40-8

1 Localisation des acccus sur MS40-8

En fonction du type de machine et de son niveau d'équipement la machine est équipée d'un ou de plusieurs accumulateurs (1) (**respecter absolument les schémas hydrauliques s'y rapportant**)).

Prérequis

Attention aux moyens équipés d'accumulateurs! Seuls les agents de maintenance compétents sont autorisés à les maintenir, qu'il s'agisse d'accumulateur à vessie, à membrane ou à piston, et leur contrôle est strictement réservé aux « personnes habilitées ». La directive allemande concernant la sécurité des conditions d'exploitation (BetrSichV) est déterminante dans ce cas.



Les différentes directives et prescriptions en vigueur dans le pays d'utilisation devront être prises en compte.



Mettre la machine hors service, faire chuter la pression du groupe hydraulique en ouvrant la(les) vanne(s) de décharge de l'accumulateur et sécuriser contre toute remise en service.

Procédure

1.



Exemple : Accumulateur de pression

Remplacer l'accumulateur.

Intervalle de maintenance - 8 ans

Sommaire Maintenance - 8 ans



Il est conseillé de documenter les interventions de maintenance réalisées dans un PV de maintenance associé. Le PV de maintenance porte le numéro de document DIM010FR - 26.04.2022.

JM010 - Remplacement de la vitre

JM010 - Remplacement de la vitre

Généralités



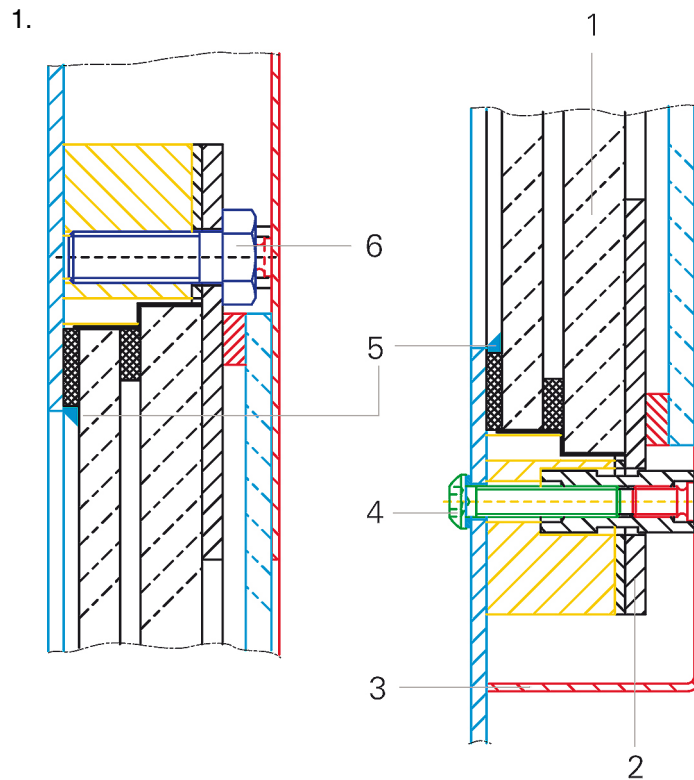
Pour des raisons techniques de sécurité nous recommandons de passer directement par le constructeur machine ou son représentant national pour l'achat de la vitre.

La fenêtre comprend trois vitres. La vitre intérieure en verre trempé, la vitre du centre en polycarbonate et la vitre extérieure également en polycarbonate. La vitre intérieure est relativement peu sensible aux substances chimiques. Elle peut être nettoyée avec n'importe quel produit de nettoyage du commerce. Seule la vitre du centre est déterminante en matière de résistance aux impacts/chocs. Les vitres en polycarbonate subissent un processus de vieillissement naturel et doivent donc être remplacées à intervalles réguliers.

Prérequis

Pour l'étanchéité de la nouvelle vitre nous utilisons une pâte d'étanchéité. Soit le **Silicone 1200 de General Electric** ou du **Terostat MS 930 de chez Teroson**. Si vous utilisez des produits d'étanchéité différents de ceux indiqués ici leur équivalence devra être validée par écrit par le fabricant désigné.

Procédure



Exemple : Vitre MS22-6/ MS22-8/MS32-6.2/ MS40-6/MS40-8

- 1 Rondelle
- 2 Cadre
- 3 Protecteur du haut de la porte de la zone de travail
- 4 Vis à tête bombée
- 5 Pâte d'étanchéité
- 6 Vis six pans creux

Démonter la vitre.

2. Inciser la pâte d'étanchéité (5) au niveau de la vitre intérieure (verre trempé sécurit).
3. Dévisser les vis à tête bombée (4) à l'intérieur et enlever le protecteur du haut de la porte de la zone de travail (3).
4. Enlever les vis à six pans creux (6) puis la vitre.

5.



Attention à ne pas casser de vitres!

- Sécuriser la vitre extérieure contre toute chute éventuelle.
- Mettre en place la nouvelle vitre sans créer de tension.

Monter la vitre. Monter la vitre et la mettre dans la bonne position.

6. Mettre en place le cadre (2) et serrer les vis à six pans creux (6).
7. Serrer les vis à tête bombée (4) à l'intérieur.
8. Étanchéifier l'espace entre le cadre et la vitre en en épousant la forme avec de la pâte (5).



**INDEX-Werke GmbH & Co. KG
Hahn & Tessky**

Plochinger Str. 92
D-73730 Esslingen

Fon +49 711 3191-0
Fax +49 711 3191-587

info@index-werke.de
www.index-werke.de