

Instructions de transport et d'installation

TNX65/42

Validité

Les reproductions présentes dans ce document peuvent être différentes du produit livré. Sous réserve d'erreurs et de modifications dues aux évolutions techniques.

Droits de la propriété intellectuelle

Ce document est protégé par des droits d'auteur et sa langue de rédaction initiale est l'allemand. Toute duplication ou divulgation du présent document dans sa totalité ou sous forme d'extraits, sans accord de son titulaire, est interdite et fera l'objet de poursuites pénales ou civiles. Tous droits réservés, ceux de traduction compris.

Sécurité	7
Explication des symboles	7
Consignes de sécurité et données techniques	7
Consignes pour le transport, la mise en place, la mise en service	8
Dangers d'ordre général lors du transport à l'intérieur de l'entreprise	9
Dimensions et masses	9
Moyens de transport et de levage	9
Plan d'ensemble et d'implantation	11
Plan d'ensemble	11
Plan d'implantation, simplifié	12
Générales	13
Préparation	13
Moyens de levage et de manutention appropriés	13
Informations pour le transport de la machine avec un camion	14
Dimensions (sans équipement supplémentaire)	14
TNX 65/42 / TNX 65/42 avec unité de fraisage	14
Poids de la machine et dimensions de la machine	15
TNX 65/42	15
TNX 65/42 avec unité de fraisage	15
Points d'appui*	15
Encombrement	16
Caractéristiques du sol	16
Fixation/ancrage	16
Conditions ambiantes	17
Cuve au sol	17
Alimentation en air comprimé	17
Consommables devant être mis à disposition	17
Pompes et réservoirs	17
Montage par le client d'une unité d'aspiration décentralisée	17
Alimentation en courant	18
Fusible principal	18
Transmission de données externe	18
Évacuation des copeaux	19
Élimination de consommables usagés	19
Respect des prescriptions pour eaux souterraines et eaux usées	19

Préparatifs pour le transport d'une machine sans unité de fraisage	21
Fermeture des conduites flexibles resp. tuyauteries desserrées	21
Protection contre la corrosion	21
Mise en place des dispositifs de blocage pour le transport figurant sur la machine	22
Mise en place des dispositifs de blocage pour le transport figurant sur l'armoire électrique	23
Préparatifs pour le transport d'une machine avec unité de fraisage	25
Dispositifs de blocage pour le transport	25
Positions des dispositifs de blocage pour le transport	25
Démontage de la chaîne à outils et du chargeur à chaîne (uniquement pour l'option 120 positions)	27
Démontage du recouvrement sur l'unité de fraisage avec changeur d'outils	28
Démontage de la chaîne du chargeur à chaîne (uniquement pour l'option 120 positions)	29
Démontage de la partie supérieure du chargeur à chaîne	30
Transport de la machine	31
Livraison de la machine	31
Manutention par grue (force portante minimale 12 t)	32
Assortiment d'équipements de levage et de palonnier	33
TNX65/42 Centres de gravité (machine avec armoire électrique)	34
Transport par chariot élévateur	35
Transport par camion	36
Mise en place de la machine	37
Installation de la machine à l'aide d'une grue	37
Positionnement et installation de la machine avec des galets de transport	38
Soulèvement à l'aide d'élévateurs hydrauliques	39
Positionnement des galets de transport	39
Ajustage approximatif de la machine	39
Mise en place de l'armoire électrique sur les galets	40
Retirer les dispositifs de blocage pour le transport de l'armoire électrique	40
Ajustage des galets sur l'armoire électrique	41
Lampe témoin	41
Retirer les dispositifs de blocage pour le transport figurant sur la machine	42
Porte de l'espace de travail	42
Dispositif de maniement de la pièce avec évacuation de la chute	42
Dispositif de blocage pour le transport tourelle (porte-outils / broche principale et contre-broche / unité de fraisage)	43
Mise en place des composants de l'unité de fraisage	47
Montage de la chaîne à outils et du chargeur à chaîne (uniquement pour l'option 120 positions)	47
Montage de la partie supérieure du chargeur à chaîne	47
Raccordement de la chaîne du chargeur à chaîne (uniquement pour l'option 120 positions)	49
Montage du recouvrement sur l'unité de fraisage avec changeur d'outils	51

Matières consommables	53
Aperçu des matières consommables	53
Branchement pneumatique	55
Mise à disposition d'air comprimé pour l'installation	55
Consommation d'air	55
Branchement électrique	57
Importantes consignes	57
Ajustage, mise en place des composants et mise en service	59
Ajustage précis de la machine	59
Vérification/correction de la position et du gauchissement de la machine	59
Vérification/correction avec la tourelle 2	60
Fixer la machine au sol	61
Transport et installation du convoyeur de copeaux	62
Réglage du capteur de niveau du convoyeur de copeaux	62
Unité du réfrigérant lubrifiant	62
Dispositifs d'amenée de la barre	62
Mise en marche de la machine	63

Explication des symboles

Les symboles utilisés dans la documentation pour utilisateurs dans le but d'attirer l'attention sur des dangers et des remarques sont indiqués dans ce chapitre.



Ce symbole signale un danger menaçant direct pour la vie et la santé de personnes. Le non-respect de cette phrase de risque peut avoir de graves conséquences sur la santé, comme par exemple des blessures mortelles ou bien même entraîner la mort.



Ce symbole signale un danger menaçant direct par énergie électrique. Le non-respect de cette phrase de risque peut avoir de graves conséquences sur la santé, comme par exemple des blessures mortelles ou bien même entraîner la mort.



Ce symbole fournit d'importantes informations pour le maniement correct de la machine. Le non-respect de ces informations risque d'occasionner des dégâts ou des défauts sur la machine resp. sur des pièces de la machine.

Consignes de sécurité et données techniques



La documentation pour utilisateurs INDEXTRAUB et notamment le document "*Consignes de sécurité et données techniques*" doivent être pris en compte.
Le document fait partie intégrante de la documentation pour utilisateurs INDEXTRAUB.

Consignes pour le transport, la mise en place, la mise en service



N'utiliser que des vérins hydrauliques, grues ou chariots élévateurs à fourches appropriés pour soulever la machine. Pour le transport avec patins rouleurs ou patins rouleurs pour charges lourdes, tenir compte de la capacité de charge correspondante des patins rouleurs utilisés.

Un transport, une mise en place et une mise en service non conformes sont propices aux accidents et peuvent occasionner des dégâts ou des pannes sur la machine pour lesquels la société **INDEX/TRAUB** n'accorde aucune garantie resp. décline toute responsabilité.

Avant la livraison de la machine, le déchargement, le transport jusqu'au lieu de mise en place, la mise en place ainsi que la mise en service doivent être minutieusement planifiés et les consignes suivantes dans le présent document doivent à tout prix être respectées.

Des instructions pour le transport resp. documentations du fabricant, lesquelles doivent également être obligatoirement respectées, sont disponibles pour des unités séparées, telles par ex. convoyeur de copeaux, dispositif de ravitaillement de barres, embarreur universel et autres semblables.

Dangers d'ordre général lors du transport à l'intérieur de l'entreprise



Danger de mort !

Ne pas marcher sous des charges suspendues.

Seules des personnes autorisées et qualifiées ont le droit de transporter les machines.

Agir de manière responsable pour le transport et toujours réfléchir aux conséquences. Éviter toutes actions risquées et dangereuses.

Des montées et trajets en pente (par ex. montées, rampes et autres semblables) sont particulièrement dangereux. S'il est toutefois inévitable d'emprunter de tels passages, une prudence particulière est requise.

Veiller à garantir une assise sûre et correcte de la charge. Le cas échéant, sécuriser supplémentaires la charge afin d'empêcher à la charge de glisser.

La force de traction et de freinage des véhicules de transport doit être appropriée pour emprunter ces passages en toute sécurité.


Dimensions et masses

Les indications concernant la machine et l'armoire électrique figurent sur le plan d'implantation de la machine.

Pour les masses d'unités séparées éventuellement livrées, telles par ex. convoyeur de copeaux, dispositif de ravitaillement de barres, embarreur universel et autres semblables, se référer soit aux instructions pour le transport / à la documentation du fabricant spéciales pour ces niveaux d'extension resp. ces dispositifs supplémentaires ou bien au plan d'implantation.

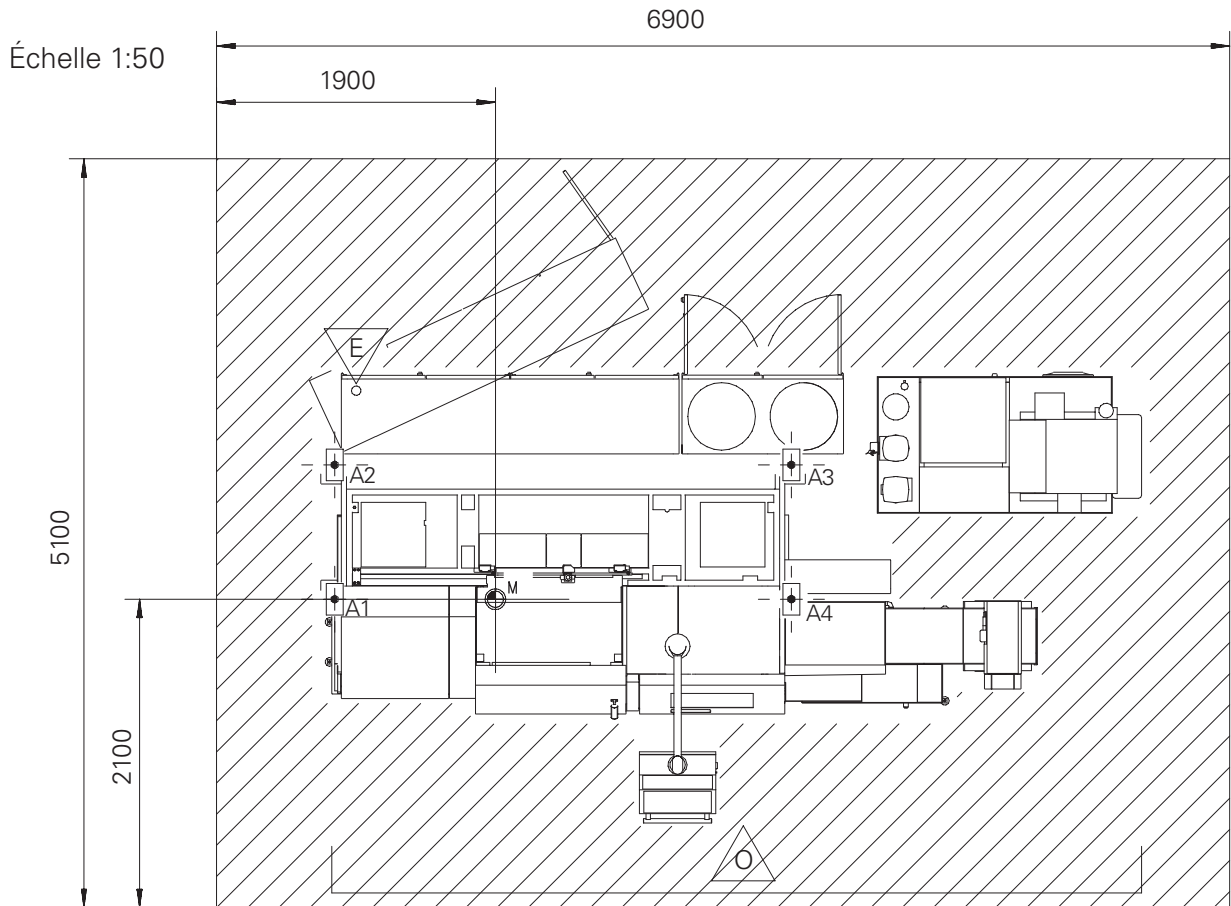
Moyens de transport et de levage

Pour soulever et transporter les différentes unités, uniquement utiliser des moyens de levage et de transport à capacité de charge et surface de chargement suffisantes.

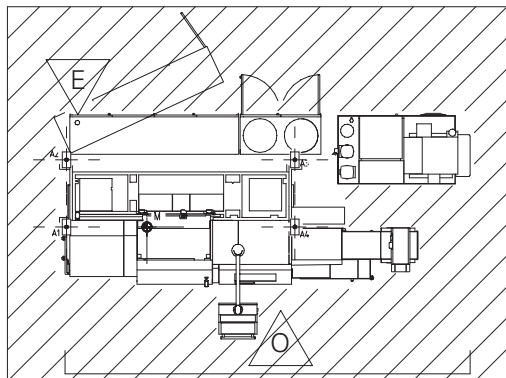
 Le plan d'implantation et d'ensemble correspondant doit être exigé avant la mise en place de la machine.


Plan d'ensemble

Plan n° 478503



Échelle 1:100



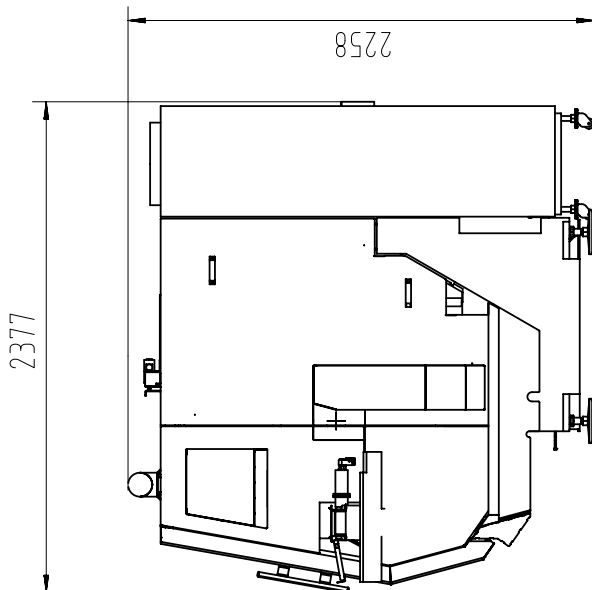
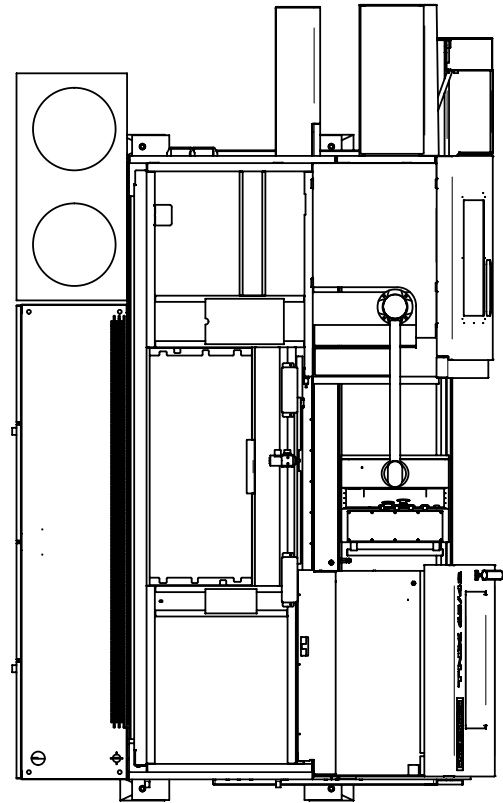
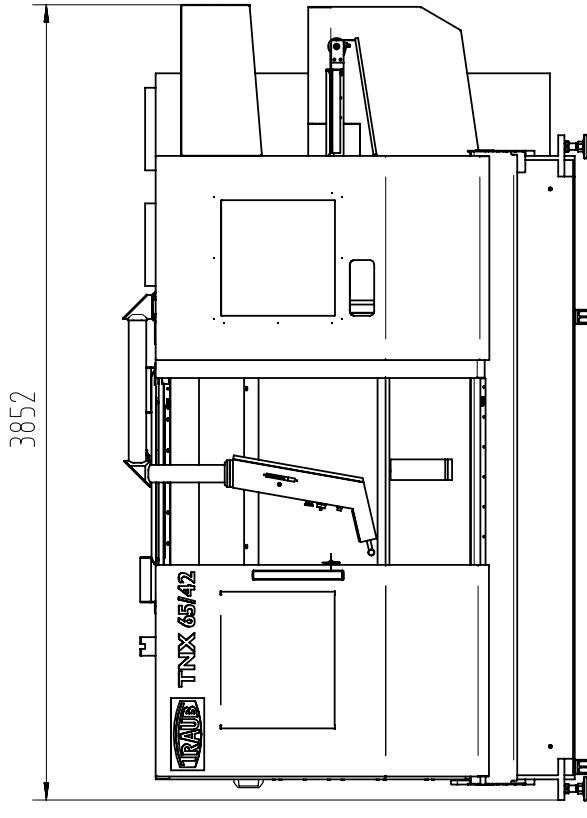
 = Branchement électrique

 = Côté de service

Illustration à titre d'exemple

Plan d'implantation, simplifié

Illustrations à titre d'exemple



Préparation

Ce paragraphe s'adresse aux responsables de l'installation de la machine comme à tout collaborateur associé.

A l'aide des données suivantes, le lieu d'implantation peut être préparé pour l'installation et la mise en service immédiate de la machine.

En prévision et avant la livraison de la machine planifier soigneusement le déchargement et la manutention sur le lieu d'implantation.



Le plan d'implantation de cette machine a été transmis pour validation au passage de la commande.
À la livraison de la machine, ce plan figure au chapitre *Plans et dessins* sur le support de données fourni.

Prendre en compte l'encombrement (dimensions) et le poids de chacun des éléments à manutentionner.

Les engins de levage et de manutention doivent être disponibles à l'arrivée de la machine.

Avant l'arrivée de celle-ci, sécuriser le trajet entre le lieu de déchargement et le lieu d'implantation, en écartant tous les obstacles.

Vérifiez que le parcours soit apte à supporter la charge, que le sol soit bien plan, sans dégradations, ni sillons transversaux, sans montées, ni dénivellations, etc.

La hauteur et la largeur des entrées et des portes sont-elles suffisantes ?

Si un monte-charge est utilisé, est-il assez puissant ?

Une bonne préparation est payante !

Moyens de levage et de manutention appropriés

- Grue
- Camion-grue
- Car à fourches
- Chariot transporteur à plateau
- Rouleaux de manutention
- Patins rouleurs
- Cric hydraulique
- Chariot-élévateur à fourche (uniquement pour le transport d'unités séparées).

**Risques dus au coincement**

Choisir le lieu d'implantation de manière à ce qu'aucune pièce voisine de la machine, y compris les portes, volets, etc. à commande manuelle, ne puisse provoquer un coincement contre les murs, les colonnes ou les installations de l'atelier.

**Danger dû à la chute de la machine / de pièces**

Personne ne doit se tenir sous une charge en suspension !

**Transport de la machine**

La machine peut être transportée par grue, élévateur à fourches ou sur patins rouleurs.

Le transport avec le chariot élévateur à fourches doit être effectué du côté de commande.



La machine, y inclus l'embarreur universel, doit en tout cas toujours être fixée par goujon sur le support.

Informations pour le transport de la machine avec un camion

Le camion doit si possible être équipé d'une suspension pneumatique afin d'éviter les à-coups brutaux pendant le transport !

Dimensions (sans équipement supplémentaire)**TNX 65/42 / TNX 65/42 avec unité de fraisage**

Longueur de fondation	mm	3690
Largeur de fondation	mm	1400
Profondeur de fondation	mm	550

Poids de la machine et dimensions de la machine



Ces données indiquées se rapportent uniquement à la machine de base (c'est-à-dire **sans** convoyeur de copeaux, dispositif d'arrosage ni dispositif d'aspiration de brouillard d'huile...)

TNX 65/42

Poids de la machine

sans armoire électrique	kg	8600
avec armoire électrique	kg	9800

Dimensions de la machine

Longueur sans convoyeur de copeaux	mm	3850
Largeur sans pupitre de commande		2365
Largeur sans la poignée de la porte de l'espace de travail	mm	2330
Hauteur avec voyant lumineux orange		2286
Hauteur avec voyant lumineux multicolore	mm	2450
Hauteur pendant le fonctionnement (préparé pour aspiration de brouillard d'huile)	mm	env. 2470

TNX 65/42 avec unité de fraisage

Poids de la machine

sans armoire électrique	kg	8800
avec armoire électrique	kg	10000

Dimensions de la machine

Longueur sans convoyeur de copeaux	mm	4744
Largeur sans pupitre de commande		2365
Largeur sans la poignée de la porte de l'espace de travail	mm	2330
Hauteur	mm	2700 / 3461 ¹⁾
Hauteur pendant le fonctionnement (préparé pour aspiration de brouillard d'huile)	mm	2700 / 3461 ¹⁾

Points d'appui*

A1	kN	25
A2	kN	25
A3	kN	25
A4	kN	25

* Pour les points d'appui A, voir le chapitre Plans d'implantation et d'ensemble

¹⁾ Chargeur d'outils avec 120 positions

Encombrement

Les points suivants doivent être garantis :

- Suffisamment de place libre autour de la machine.
- Suffisamment de liberté de mouvement pour l'opérateur.
- Suffisamment de place pour effectuer des travaux de maintenance et de réparation.
- Toutes les portes de la machine doivent pouvoir s'ouvrir complètement.
- Emplacement pour palettes de pièces brutes et de pièces d'usinage, réservoir de pièces d'usinage, chariots à copeaux, chariots à outils et autres semblables.

Pour déterminer la place nécessaire se référer au plan d'implantation.

Pour les dispositifs complémentaires tels qu'avance-barre, magasin de chargement de barres, etc. un plan spécifique d'implantation figure.

Caractéristiques du sol

Une fondation particulière n'est pas nécessaire. Seules la capacité de charge et la résistance de la surface de pose doivent, selon des points de vues constructifs, correspondre au poids de la machine.



Les prescriptions de la norme **DIN 18202:2019** doivent être prises en compte.
Tout particulièrement tenir compte des indications fournies pour "**Tolérances de planéité pour sols avec surface finie**".



Aucun joint de dilatation ne doit figurer dans le domaine de la surface de pose de la machine.



Les directives et prescriptions respectivement en vigueur dans le pays d'exploitation doivent être prises en considération.

Fixation/ancrage



La machine doit en tout cas toujours être chevillée au sol.

Des guidages de barres, ravitaillements de barres et embarreurs universels doivent toujours être ancrés au sol.

Pour le montage d'une cellule robotisée de marque étrangère, obligatoirement tenir compte de la documentation correspondante du fabricant.

Conditions ambiantes

Voir le paragraphe *Conditions ambiantes* dans les "*Consignes de sécurité et données techniques*".



Si les données indiquées sur le lieu de mise en place sont différentes, obligatoirement contacter le **fabricant de la machine** ou un **représentant du fabricant de la machine**.

Cuve au sol



Si une cuve au sol est nécessaire, celle-ci doit être conçue sur la base des indications fournies dans "*Informations relatives au plan de la cuve au sol*" afin de pouvoir garantir le déploiement du convoyeur de copeaux correspondant.

Le sol à hauteur de la cuve doit être convexe d'au maximum 5 mm ; dans la mesure du possible, il doit être plat ou concave. Si l'irrégularité admissible est dépassée, la cuve au sol risque d'entrer en contact avec la face inférieure de la machine / les composants de la machine.

Alimentation en air comprimé

Voir le chapitre *Branchement pneumatique*

Consommables devant être mis à disposition

Voir les chapitres *Matières consommables* et *Remarques sur les consommables*.

Pompes et réservoirs

Une simple pompe suffit pour aspirer l'huile hydraulique usagée. La même pompe peut également être utilisée pour remplir le réservoir de réfrigérant lubrifiant ; elle doit à ce but cependant être minutieusement rincée avec du nouveau réfrigérant lubrifiant.

Un réservoir stable est nécessaire pour récupérer les liquides aspirés. Des fûts métalliques à verrouillage étanche possédant une capacité et une inscription adéquates sont adaptés à ce but.

Montage par le client d'une unité d'aspiration décentralisée



Si une unité d'aspiration décentralisée est montée ultérieurement par le client sur la machine, un dispositif d'extinction disponible sur la machine doit être adapté en l'occurrence.

Alimentation en courant



Les directives et prescriptions respectivement en vigueur dans le pays d'exploitation doivent être prises en considération.



Maintenir le câble d'alimentation électrique vers la machine aussi court que possible. Veiller à garantir des dimensions suffisantes de la section de câble.

L'alimentation en courant pour la machine nécessite un réseau d'alimentation stable ; la tension de service ne doit pas fluctuer de plus de +10 % resp. -10 %.

Le câble d'alimentation électrique doit être réalisé conformément aux prescriptions de la société productrice d'électricité et aux prescriptions U.T.E.

Fusible principal



Vérifier le branchement sur les lieux pour constater qu'il peut être sollicité en supplément avec la valeur devant être sécurisée en l'occurrence. Des conditions confuses doivent être clarifiées avec la société productrice d'électricité responsable.

Le fusible principal ne fait pas partie de l'étendue de livraison de la machine. Conformément à la norme DIN EN 60204-1, il doit être installé en dehors de la machine.

Si un transformateur monté en amont est nécessaire, le fusible principal doit être installé en aval du transformateur monté en amont, c'est-à-dire du côté primaire. La protection du côté primaire doit être conçue conformément aux données de connexion du transformateur monté en amont.

Les valeurs devant être sécurisées dépendent de la tension de service existante.

Pour les valeurs relatives au raccord de la machine, à la tension de service, au fusible principal voir les plans électriques ou le chapitre *Branchement électrique*.

Transmission de données externe



Les câbles d'acheminement des données ne doivent pas être mélangés aux câbles de puissance.

Des tuyaux vides en métal doivent être installés pour la ligne de données lors de la transmission de données depuis/vers des ordinateurs resp. serveurs/mémoires externes.

Pour le raccordement au réseau interne (DNC) utiliser un câble réseau RJ45. Pour se raccorder en plus au réseau extérieur (IoT) utiliser un câble réseau distinct RJ45.

Évacuation des copeaux

Si la machine fonctionne avec un convoyeur de copeaux, il est nécessaire de travailler avec un chariot à copeaux, dont la hauteur est adaptée à la hauteur d'éjection du convoyeur de copeaux.

Le chariot à copeaux doit être équipé d'un dispositif pour la vidange du réfrigérant lubrifiant accumulé afin qu'il puisse être ramené dans le réservoir à réfrigérant lubrifiant.



Convoyeur de copeaux sans orifice d'éjection

Si un convoyeur de copeaux sans orifice d'éjection est utilisé, le client doit équiper le collecteur pour les copeaux éjectés d'un recouvrement.

Le recouvrement doit être conçu de manière à ce qu'il soit impossible d'introduire les mains dans l'orifice d'éjection.

Élimination de consommables usagés



Les directives et prescriptions respectivement en vigueur dans le pays d'exploitation doivent être prises en considération.

La méthode pour l'élimination favorable à l'environnement de consommables usés, tels l'huile hydraulique, l'huile lubrifiante et le réfrigérant lubrifiant, doit être clarifiée à temps.

Respect des prescriptions pour eaux souterraines et eaux usées



Les directives et prescriptions respectivement en vigueur dans le pays d'exploitation doivent être prises en considération.

La machine contient des substances nocives à l'eau, telles par exemple des réfrigérants lubrifiants et des huiles minérales pouvant être mélangés à l'eau. Ces substances peuvent couler de la machine en cas de pannes.

Le lieu de mise en place de la machine doit pour cette raison être tel qu'il permet d'éviter toute influence nocive par ces substances sur les milieux aquatiques ou sur les eaux souterraines.

Éventuelles mesures de précaution

- Placer la machine dans une cuve étanche en acier (cuve au sol)
- Calfeutrer le sol de l'atelier d'usine

Fermeture des conduites flexibles resp. tuyauteries desserrées

Pour éviter que de l'huile de coupe ou du réfrigérant lubrifiant figurant encore dans la machine ne s'écoule des conduites, les conduites flexibles ou tuyauteries desserrées doivent être fermées avec des bouchons.

Protection contre la corrosion

Toutes les machines sont enduites d'une protection contre la corrosion avant la livraison. La protection anti-corrosion adéquate doit être à nouveau appliquée pour tout autre transport ultérieur.



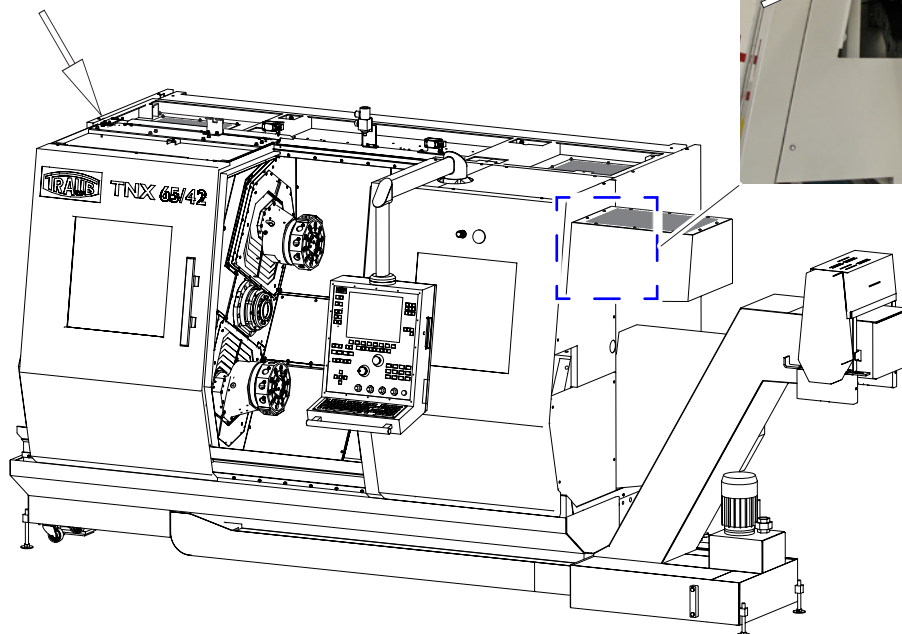
Des détails sur la protection contre la corrosion sont fournis dans la documentation **Consignes concernant les consommables**.

Mise en place des dispositifs de blocage pour le transport figurant sur la machine

Ces dispositifs se trouvent sur :

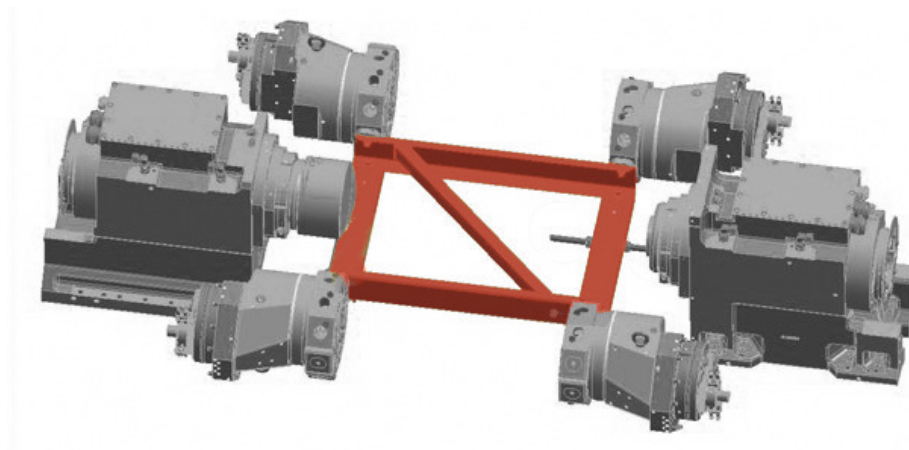
- le pupitre de commande
- tourelles porte-outils et contre-broche
- la porte coulissante
- le dispositif de manquement de la pièce avec évacuation de la chute.

Dispositifs de blocage pour le transport porte de l'espace de travail



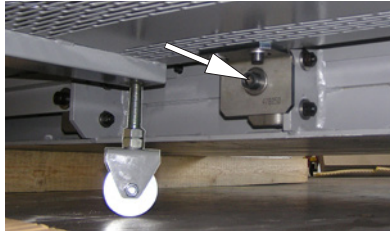
Dispositif de manquement de la pièce avec évacuation de la chute

Tourelle porte-outils et contre-broche

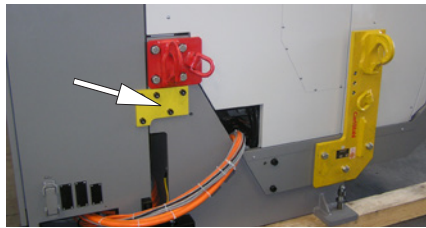


Mise en place des dispositifs de blocage pour le transport figurant sur l'armoire électrique

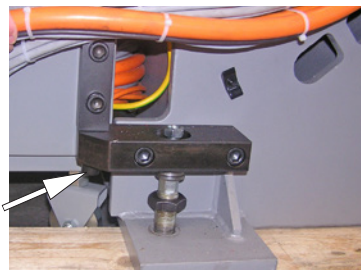
- Monter la cornière de fixation sur la partie inférieure de l'armoire électrique du banc de la machine. L'angle reste toutefois vissé sur l'armoire électrique et il sert de butée.



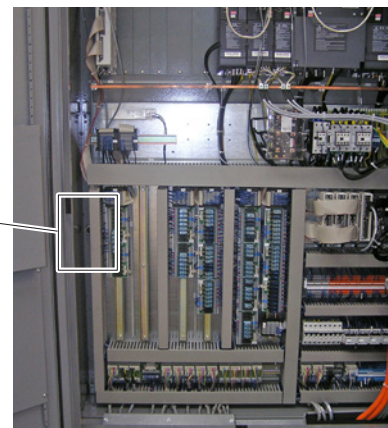
- Monter la plaque de sûreté sur le banc de la machine / l'armoire électrique. (La plaque de sûreté reste chez le client pour un éventuel autre transport de la machine.)



- Monter la vis cylindrique M12 à hauteur du point de rotation de l'armoire électrique

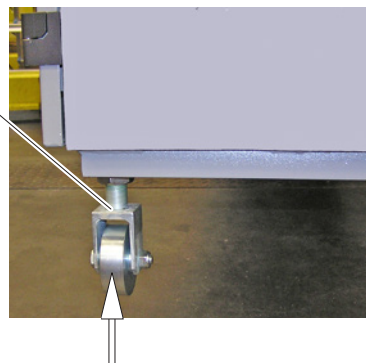


- Monter la vis de fixation dans l'armoire électrique





Veiller à ce que les 4 galets soient bien complètement vissés dans l'armoire électrique.

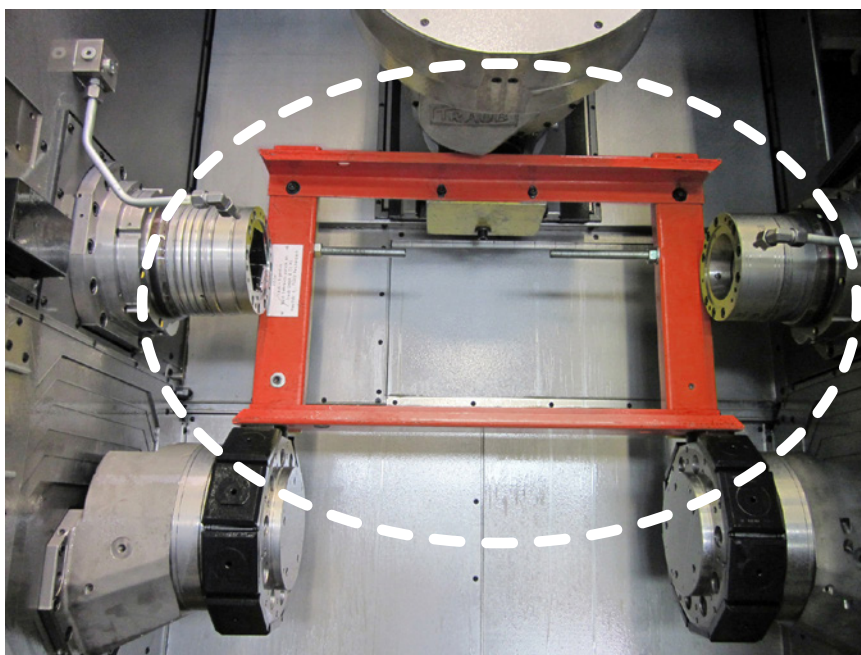


Dispositifs de blocage pour le transport

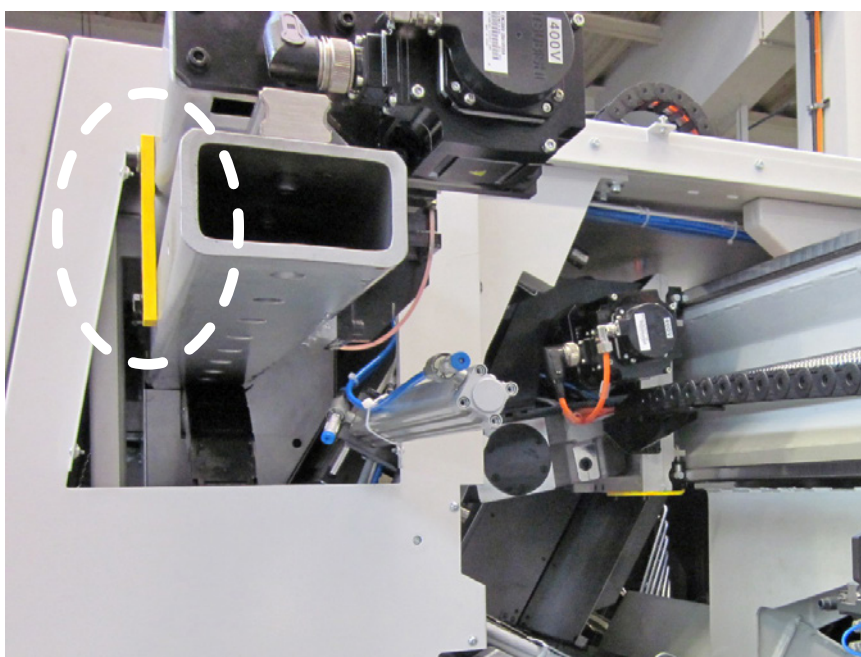
Pour transporter la machine, celle-ci doit être pourvue de dispositifs de blocage pour le transport.

Positions des dispositifs de blocage pour le transport

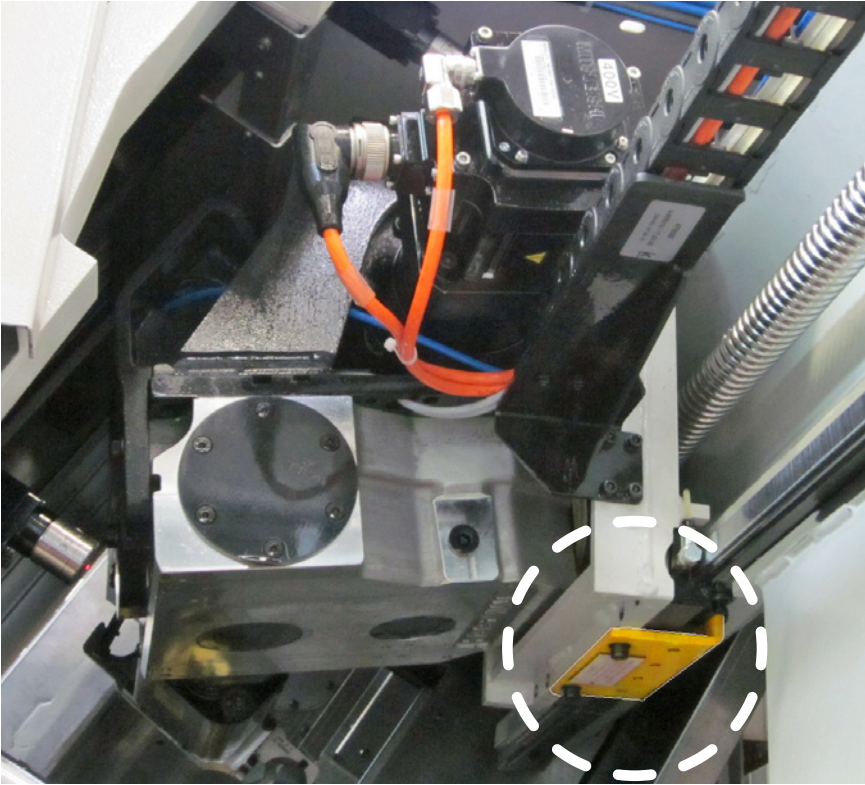
Dispositif de blocage pour le transport tourelle / unité de fraissage / broche principale et contre-broche



Dispositif de blocage pour le transport dispositif de maniement des pièces d'usinage



Dispositif de blocage pour le transport changeur d'outils



Démontage de la chaîne à outils et du chargeur à chaîne (uniquement pour l'option 120 positions)

Un démontage partiel du chargeur à chaîne est nécessaire pour le transport du modèle TNX65/42 avec unité de fraisage et chargeur d'outils avec 120 positions.

Avant de retirer la chaîne à outils, elle doit être amenée à une position définie de commutation.



Risque de blessures !

Toujours mettre la machine hors marche et la protéger contre une remise en marche avant d'effectuer des travaux de montage / démontage.

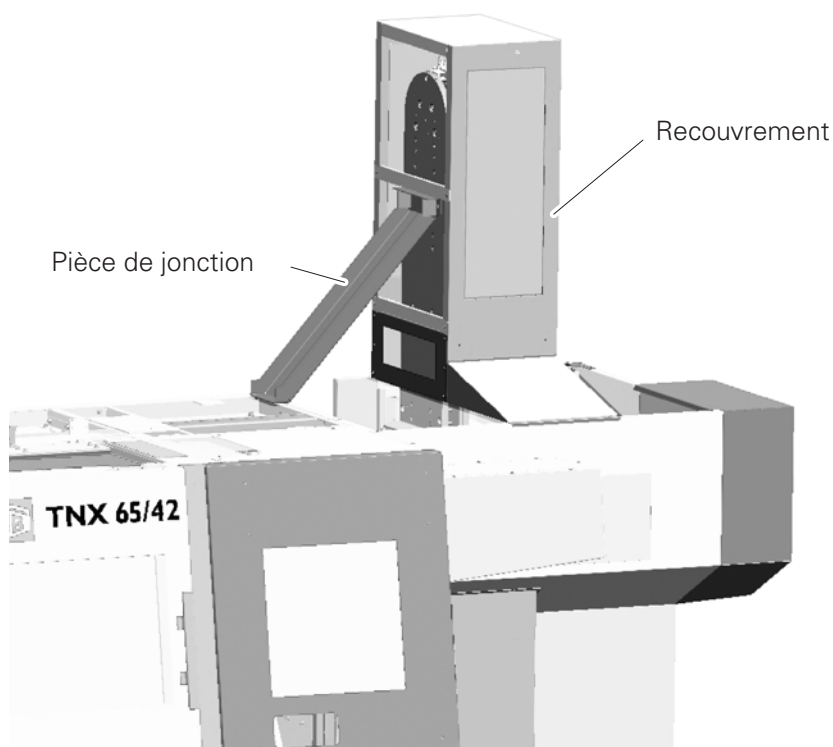
La partie supérieure du chargeur d'outils doit être soulevée avec une grue ou un chariot élévateur à fourches.

Exigences requises pour le chariot élévateur à fourches

Hauteur de levée mini	mm	3500
Longueur de fourches mini	mm	1000
Largeur de fourches maxi	mm	150
Fourches réglables à un écart minimal	mm	114

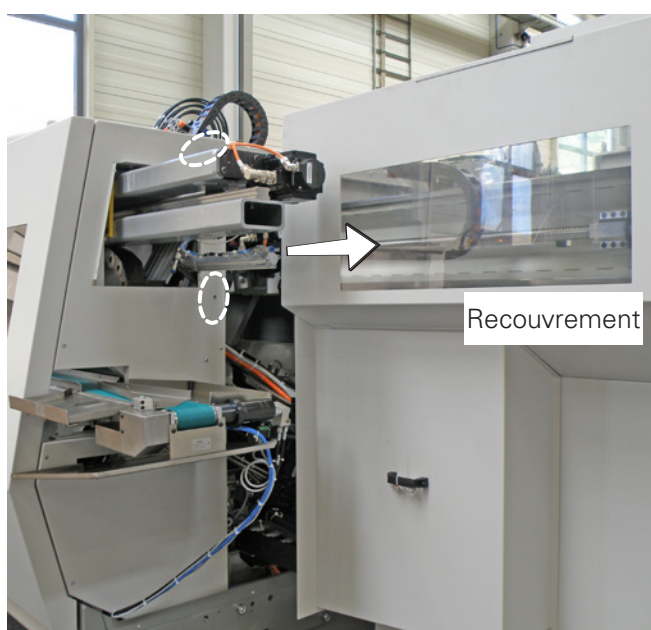
Démontage

- Démontez la pièce de jonction entre le chargeur à chaîne et la machine
- Retirez le recouvrement figurant au-dessus du chargeur à chaîne



Démontage du recouvrement sur l'unité de fraiseage avec changeur d'outils

Débrancher les jonctions de câbles entre le recouvrement et la machine.
Desserrer le recouvrement de l'unité de fraiseage avec changeur d'outils à hauteur des cinq points de fixation et démonter le recouvrement.



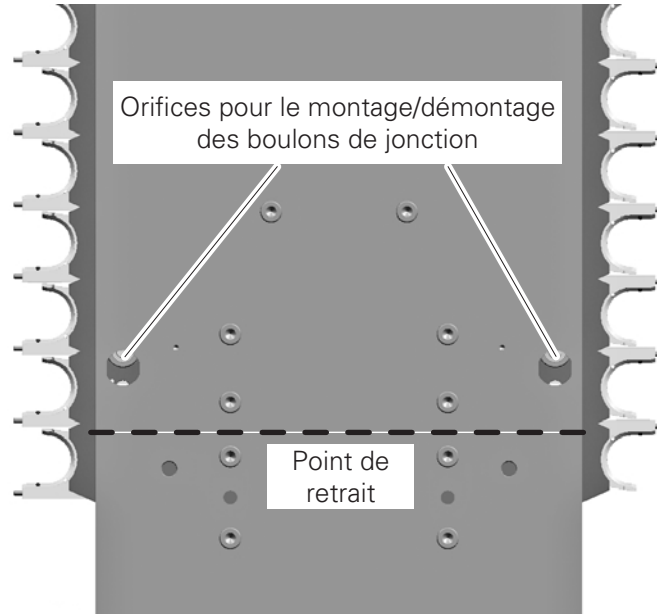
Démontage de la chaîne du chargeur à chaîne (uniquement pour l'option 120 positions)



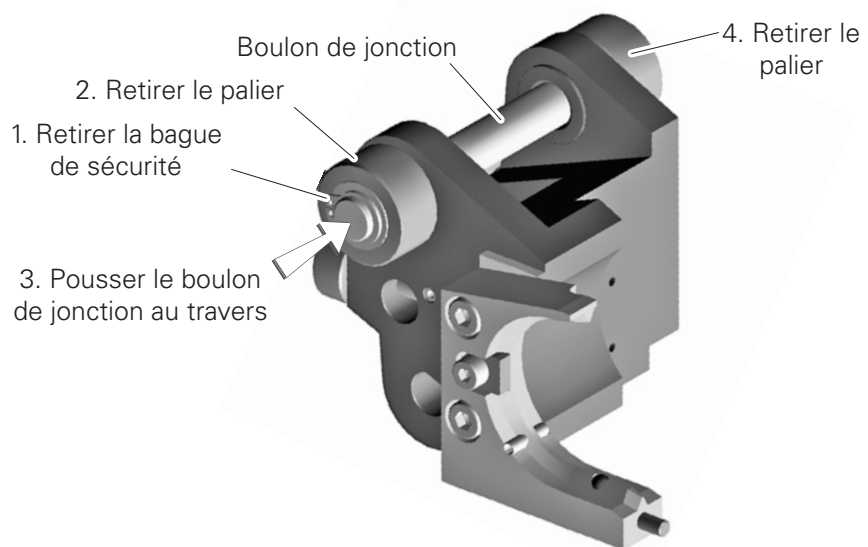
Risque de blessures ! - La chaîne est sous tension

La chaîne à outils doit être bloquée à hauteur des endroits où elle est retirée avant de desserrer les boulons de jonction avec des moyens appropriés.

Avant de retirer la chaîne à outils, elle doit être amenée à une position définie de commutation. Le chargeur d'outils est doté de 2 orifices destinés au montage/démontage des boulons de jonction des maillons de chaîne.



- Retirer respectivement la bague de sécurité sur le boulon de jonction et sortir le palier avant. Pousser le boulon de jonction au travers et le retirer avec la palier arrière.



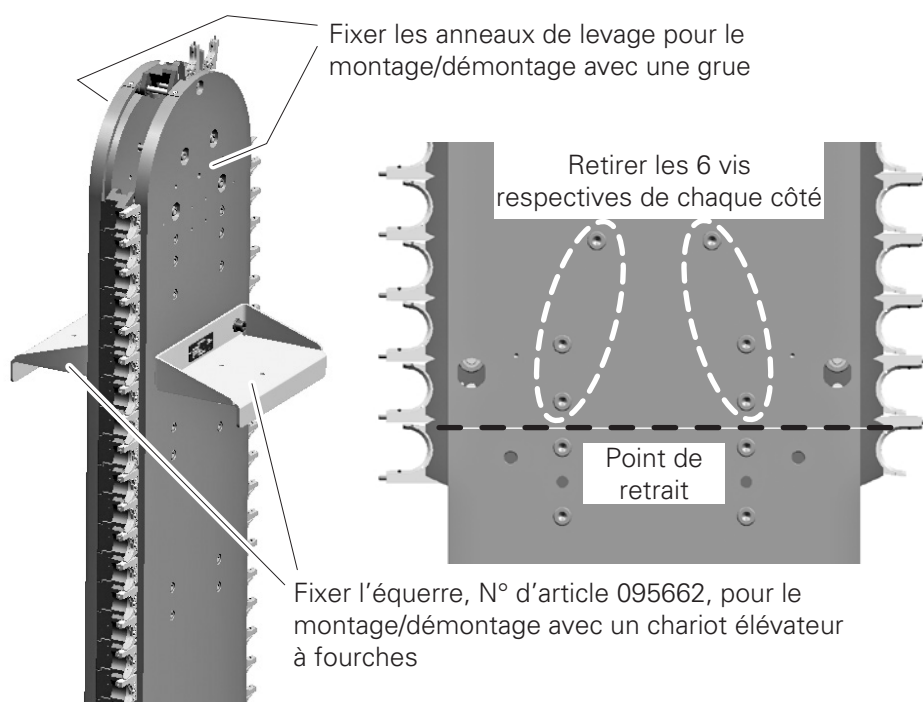
Démontage de la partie supérieure du chargeur à chaîne



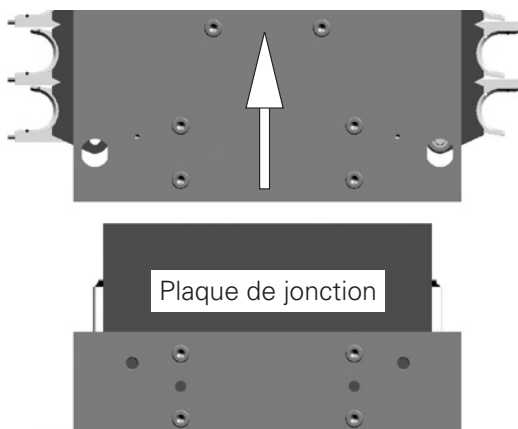
Dangers par chutes de pièces

Personne ne doit se tenir sous une charge en suspension !

- Avant le démontage, bloquer la partie supérieure du chargeur à chaîne au moyen d'anneaux de levage et d'une grue.
Il est possible d'utiliser un chariot élévateur à fourches approprié au lieu d'une grue. Deux équerres doivent à ce but être vissées dans les filetages M12 prévus à cet effet (les équerres, N° d'article 095662, sont prêtées par la société TRAUB).
- Retirer les 6 vis respectives de chaque côté du chargeur à chaîne.



- Sortir la partie supérieure du chargeur à chaîne par le haut, en utilisant des anneaux de levage et une grue resp. des cornières (N° d'article 095622) et un chariot élévateur à fourches. Poser le chargeur à chaîne démonté sur un moyen de transport approprié. La plaque de jonction reste vissée sur la partie inférieure.

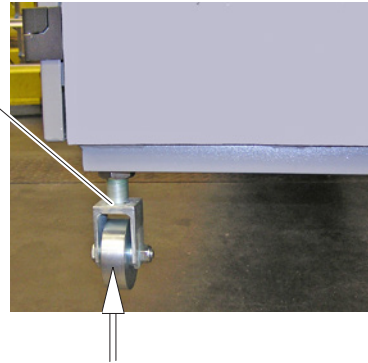


Livraison de la machine

- Machine, y inclus armoire électrique, posée sur madriers.
L'armoire électrique a été fixée à la machine pour le transport.
- Ses éléments mobiles sont arrêtés par des dispositifs de blocage prévus pour le transport
- L'armoire des liquides est fixée à la machine.
- Le plein du graissage centralisé a été fait, les groupes hydraulique et refroidisseur sont vides.



Veiller à ce que les 4 galets soient bien complètement vissés dans l'armoire électrique.



- Composants de machine ainsi qu'accessoires posés et fixés sur palettes.

Manutention par grue (force portante minimale 12 t)

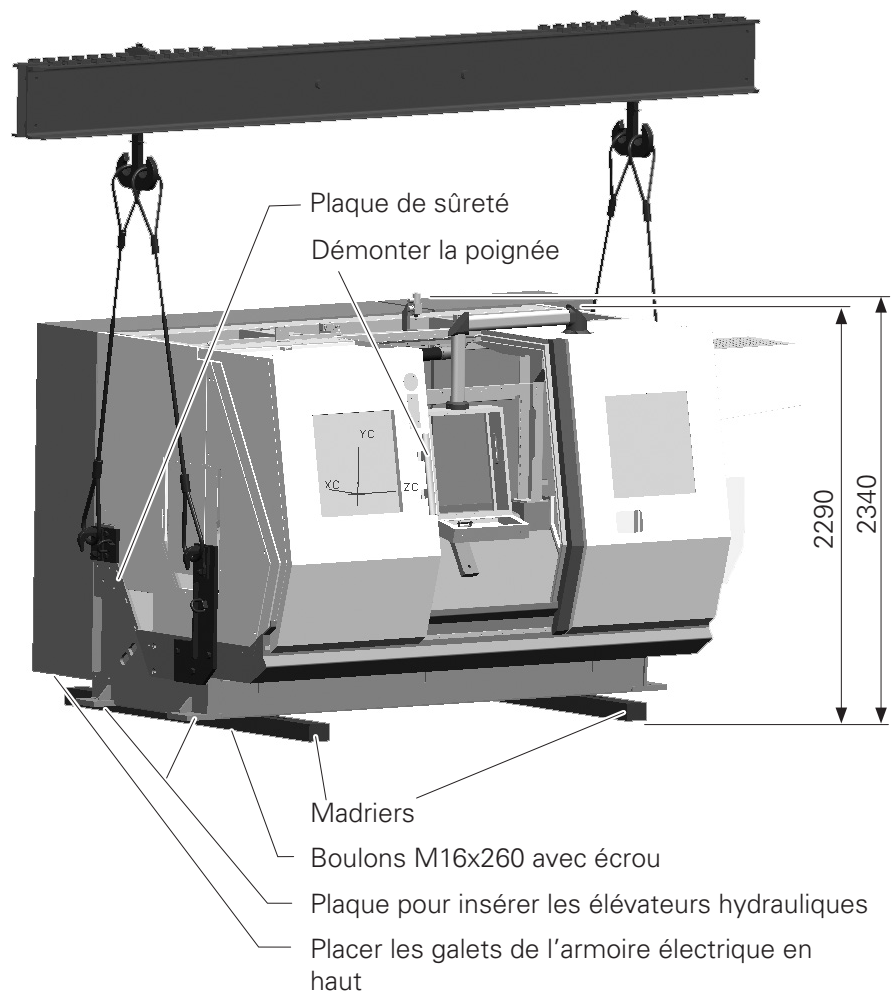


Danger dû à la chute de la machine / de pièces

Personne ne doit se tenir sous une charge en suspension !

Ne pas soulever la machine par l'armoire électrique !

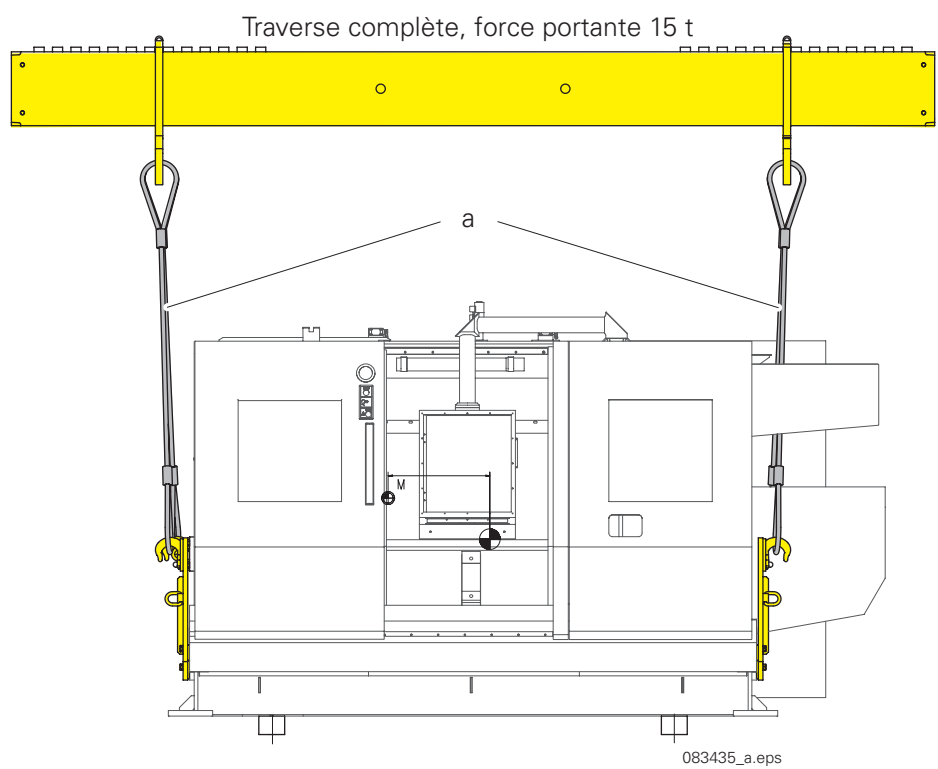
Vue de la machine pour le transport



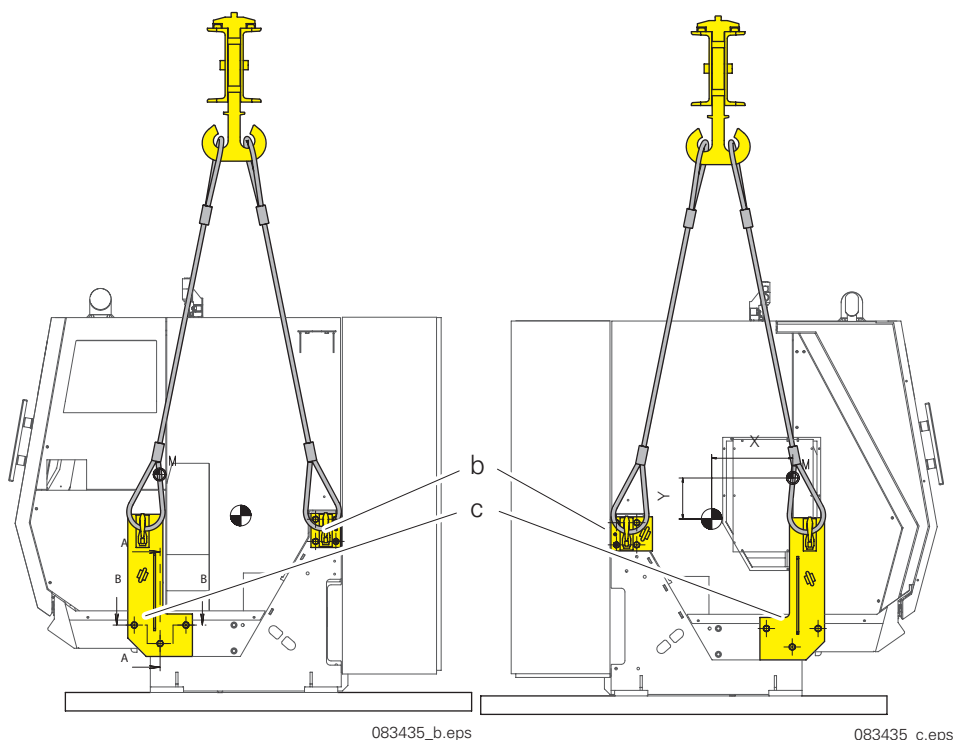
Assortiment d'équipements de levage et de palonnier

i Tout l'équipage de levage et le palonnier (N° d'article 083435) sont mis à disposition par TRAUB à titre gracieux mais ils doivent être retournés après usage **immédiatement et dans leur intégralité.**

Points de suspension, vue avant



Vue latérale



Pos.	Dénomination	N° d'article
a	4 filins d'élingue, L=2130 mm	083414
b	Crochets d'adaptation (8 vis à 6 pans M20x40 10.9 DIN933)	083429 à gauche / 083427 à droite
c	Console à visser (6 vis à 6 pans M20x100 10.9 DIN933) (6 anneaux-ressorts A 20 DIN126)	083437 à gauche / 083436 à droite

TNX65/42 Centres de gravité (machine avec armoire électrique)

Variante	Tourelle porte-outil	Poids total	Centre de gravité		
			X	Y	Z
1	1 en haut à gauche	9,760 t	440	-222	551
	2 en bas à droite				
	3 en haut à droite				
	4 en bas à gauche				
2	1 en haut à gauche	8,326 t	467,5	-233	568
	2 en bas à droite				
3	1 en haut à gauche	9,041 t	436	-255	501
	2 en bas à droite				
	4 en bas à gauche				

Transport par chariot élévateur

Exigences requises pour le chariot élévateur à fourches		
Force de levage mini	kg	12000
Longueur de fourche mini	mm	2200
Centre de gravité de la charge	mm	1200



Le chariot élévateur doit disposer d'une force portante d'au moins 12 t. La machine ne doit être soulevée que du côté de commande. Veiller en déposant la machine à ce que la fourche ne soit pas inclinée, sinon les madriers risquent de se casser.



Afin d'éviter tout risque d'endommagement sur la machine, le galet arrière sur l'armoire électrique doit être retiré avant le transport.



Transport par camion

Le camion doit si possible être équipé d'une suspension pneumatique afin d'éviter les à-coups brutaux pendant le transport.



La charge doit être protégée contre tout risque de glissement.

Mesures contre le glissement de la charge

- Par un tapis en caoutchouc antidérapant entre la surface de chargement et la machine.



- Pour l'arrimage en position oblique du dessous de châssis de la machine sur la surface de chargement, utiliser des courroies de serrage/chaînes de serrage appropriées.



Installation de la machine à l'aide d'une grue

**Danger dû à la chute de la machine / de pièces**

Personne ne doit se tenir sous une charge en suspension !

**Risques dus au coincement**

Choisir le lieu d'implantation de manière à ce qu'aucune pièce voisine de la machine, y compris les portes, volets, etc. à commande manuelle, ne puisse provoquer un coincement contre les murs, les colonnes ou les installations de l'atelier.

Retrait des madriers

À la livraison, la machine est montée et vissée sur 2 madriers en bois.


- Soulever la machine à l'aide de la grue et la bloquer avec des appuis adéquats.
- Dévisser les madriers.



Veiller à ce que les 4 galets soient complètement vissés sur l'armoire électrique.

- Soulever la machine (retirer les appuis) et la faire descendre lentement sur les éléments d'installation.

Positionnement et installation de la machine avec des galets de transport

 **Risque de glissement de la charge**
 La charge doit être maintenue par des courroies de serrage appropriées.

Utiliser des galets de transport lorsqu'on ne dispose pas de grue sur le site d'implantation et qu'il n'est pas possible d'employer une grue mobile et un chariot élévateur.

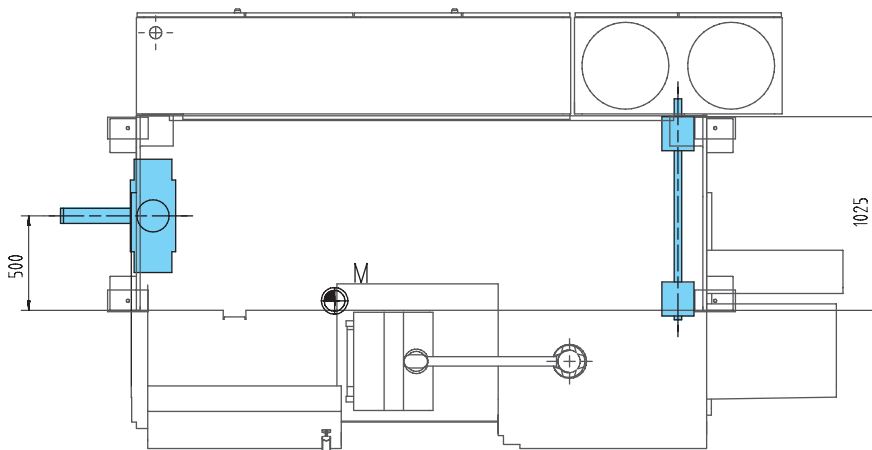
Vue la faible hauteur de chargement des galets de transport, la machine peut être chargée et déchargée au moyen d'élévateurs hydrauliques.

Les élévateurs hydrauliques doivent respectivement avoir une capacité de charge totale de 10 tonnes.

Trois galets de transport, dont un doit obligatoirement être orientable, sont nécessaires pour le transport. Ils doivent de plus être conçus pour des charges maxi de 12 tonnes.

Les châssis doivent toujours être positionnés en parallèle à la marchandise devant être soulevée.

Plan de transport



Soulèvement à l'aide d'élevateurs hydrauliques

De chaque côté de la machine se trouvent deux profilés en U qui permettent d'insérer les élévateurs hydrauliques.



- Soulever la machine de façon constante avec les élévateurs
- Les madriers sont vissés à la machine au niveau des 4 éléments d'installation.
- Dévisser les madriers (au cas où ils n'ont pas encore été retirés)
 - Si le galet arrière a été enlevé pour le transport, il doit de nouveau être vissé.

Positionnement des galets de transport

Toujours commencer par placer les galets fixes sous la machine puis le galet mobile aux endroits prévus à cet effet.

Toujours commencer par charger les galets fixes.



En ce qui concerne le galet mobile, poser la machine transportée au centre de la plaque pivotante de façon à ce que la tige de direction puisse se déplacer librement.



Veiller à ce que les 4 galets soient bien complètement vissés dans l'armoire électrique.

- Faire descendre la charge sur les galets de transport fixes avec précaution et les bloquer pour empêcher qu'ils ne se déplacent de façon intempestive.
- Faire descendre la charge sur le galet mobile avec précaution.
- Transporter la machine jusqu'au site d'implantation et bloquer les galets pour éviter qu'ils ne se déplacent de façon intempestive.
- Insérer les élévateurs hydrauliques tout d'abord du côté de la machine où se trouve le galet mobile et la soulever de manière constante jusqu'à ce que l'on puisse retirer le galet.
- Faire redescendre la machine sur les éléments d'implantation lentement et de manière constante.
- Soulever l'autre côté de la machine jusqu'à ce que les galets de transport puissent être sortis. Faire descendre la machine lentement et uniformément sur les éléments d'implantation.

Ajustage approximatif de la machine

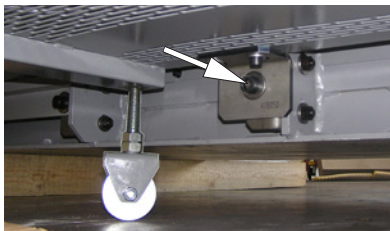
- Poser respectivement un niveau à bulle d'air dans le sens longitudinal sur les vérins de serrage et dans le sens transversal sur la cartérisation.
- La distance par rapport au sol des 4 points d'appui doit être de 70 mm.
- Ajuster la machine à l'aide du niveau à bulle d'air en déplaçant les 4 éléments d'implantation extérieurs.
- Bloquer les vis de réglage des éléments à l'aide des contre-écrous.

Mise en place de l'armoire électrique sur les galets

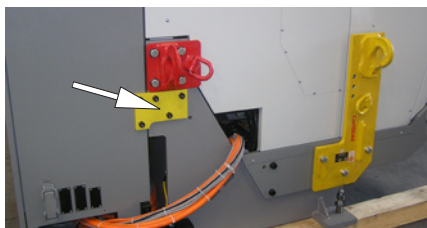
- Appuyer légèrement sur le sol les 4 galets qui servent d'appui à l'armoire électrique.

Retirer les dispositifs de blocage pour le transport de l'armoire électrique

- L'angle de fixation figurant sur la partie inférieure de l'armoire électrique doit être desserré du banc de la machine. L'angle reste toutefois vissé sur l'armoire électrique et il sert de butée.



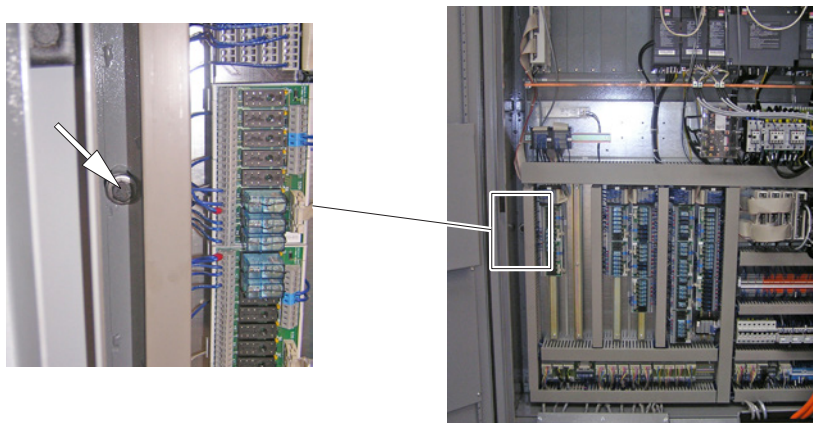
- Démontez la plaque de sûreté figurant sur le banc de la machine/l'armoire électrique.
(La plaque de sûreté reste chez le client pour un éventuel autre transport de la machine.)



- Desserrer la vis cylindrique M12 à hauteur du point de rotation de l'armoire électrique.

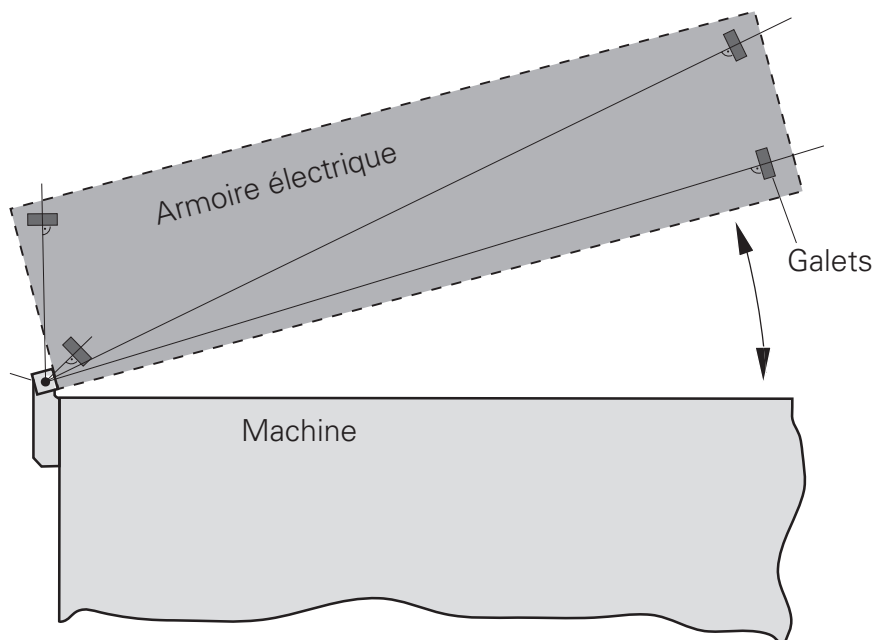


- Retirer la vis de fixation figurant dans l'armoire électrique



Ajustage des galets sur l'armoire électrique

- Faire remonter l'armoire à l'aide des 4 galets jusqu'à ce qu'elle se soulève de ses 2 points d'appui sur le banc de la machine. Veiller à ce que les galets restent bien à angle droit par rapport au centre de rotation et les bloquer avec les contre-écrous.



- Il est maintenant possible de faire pivoter l'armoire vers l'arrière.

Lampe témoin

Raccorder de nouveau la lampe témoin si elle a été retirée pour le transport.

Retirer les dispositifs de blocage pour le transport figurant sur la machine

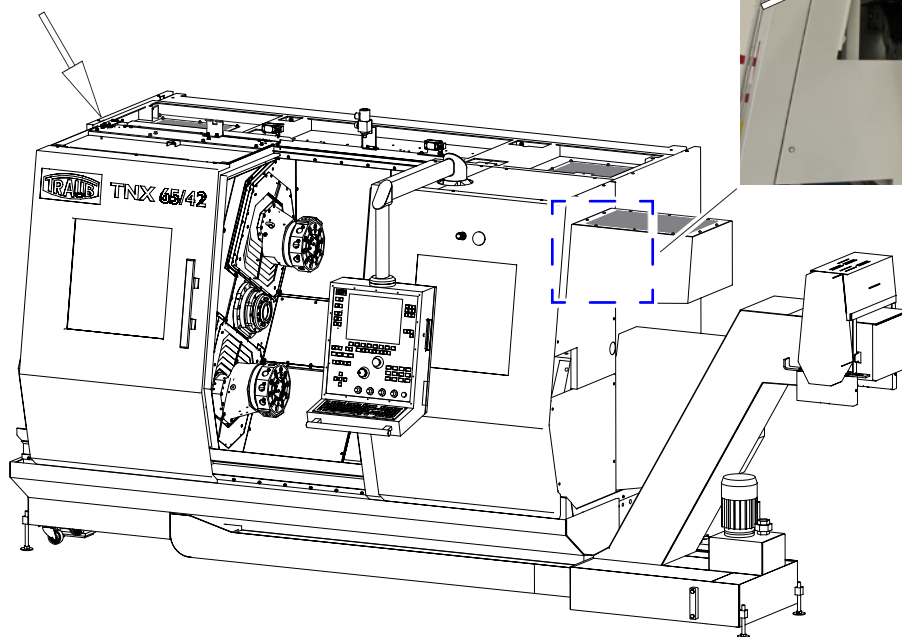
Ces dispositifs se trouvent sur

- le pupitre de commande
- la porte coulissante
- le dispositif de manieiment de la pièce avec évacuation de la chute
- le tourelle porte-outil et contre-broche

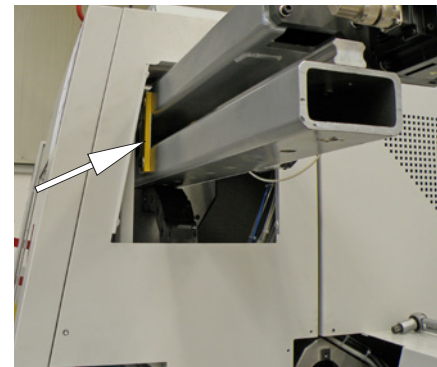
Dispositifs de blocage pour le transport

- **Porte de l'espace de travail**
- **Dispositif de manieiment de la pièce avec évacuation de la chute**

Dispositifs de blocage pour le transport porte de l'espace de travail

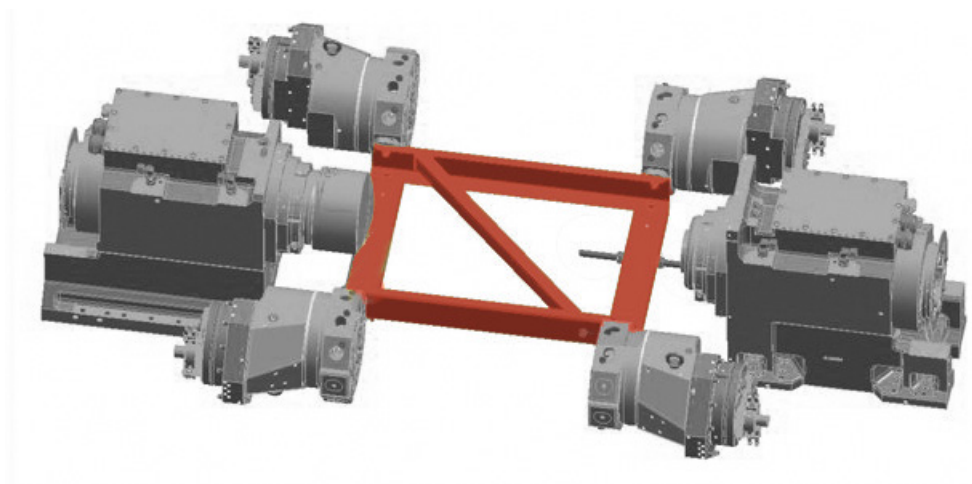


Dispositif de manieiment de la pièce avec évacuation de la chute

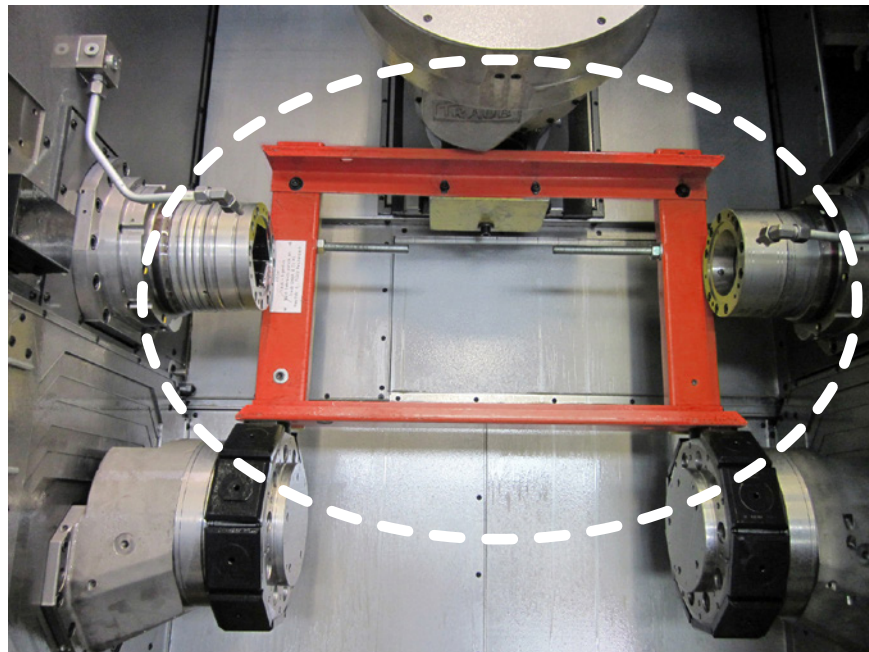


Dispositif de blocage pour le transport tourelle (porte-outils / broche principale et contre-broche / unité de fraissage)

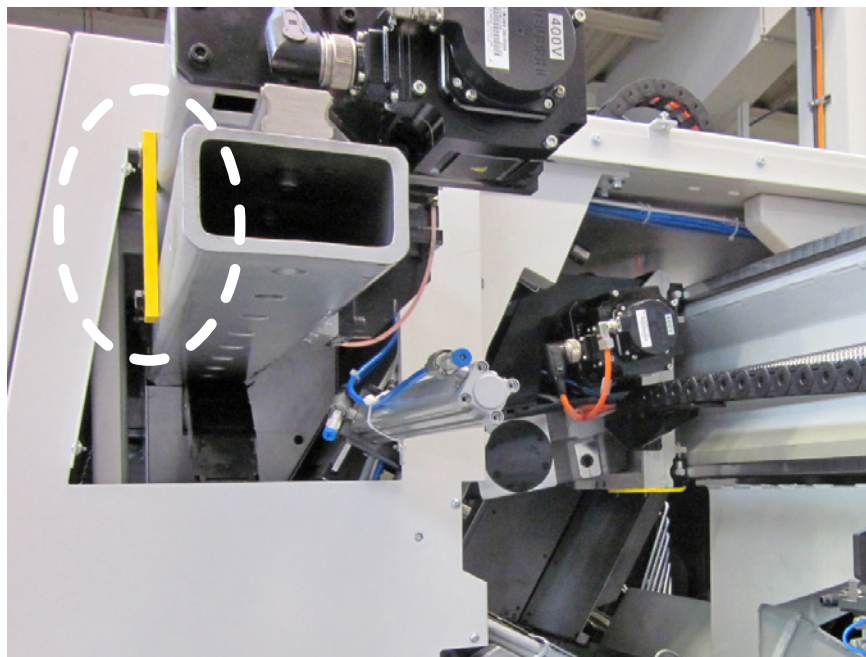
Dispositif de blocage pour le transport tourelle / broche principale et contre-broche



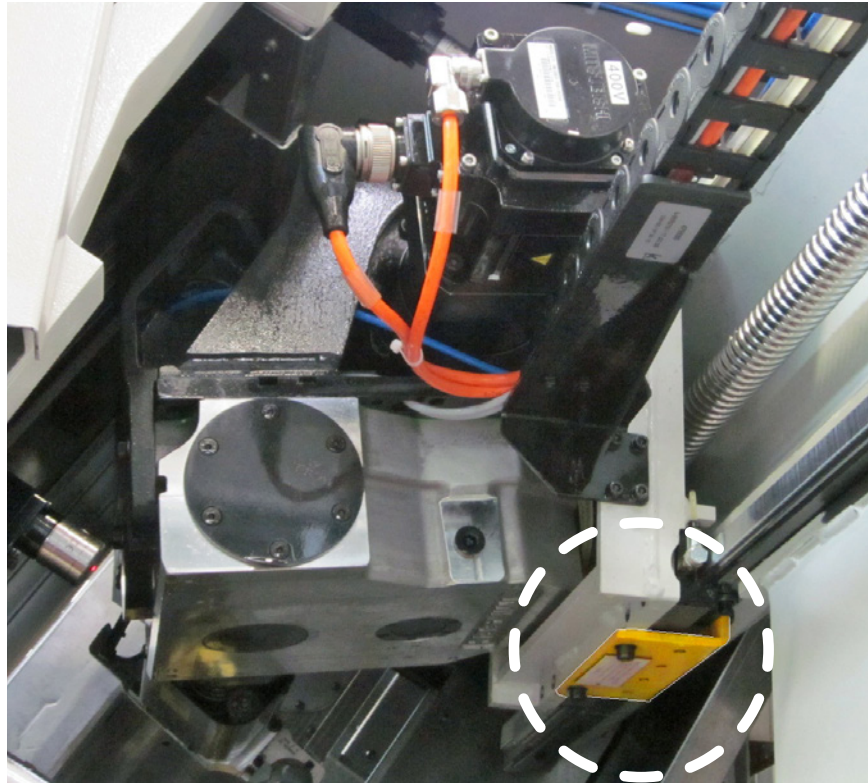
Dispositif de blocage pour le transport tourelle / unité de fraissage / broche principale et contre-broche



Dispositif de blocage pour le transport, dispositif de maniement de la pièce



Le cas échéant dispositif de blocage pour le transport, changeur d'outil



Montage de la chaîne à outils et du chargeur à chaîne (uniquement pour l'option 120 positions)

Montage de la partie supérieure du chargeur à chaîne



Dangers par chutes de pièces

Personne ne doit se tenir sous une charge en suspension !

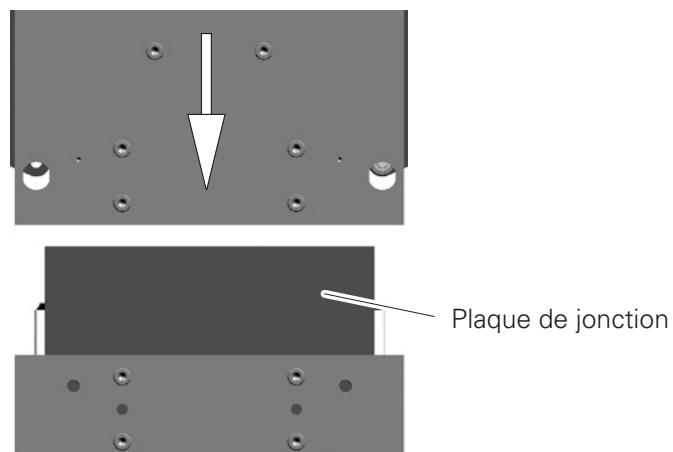
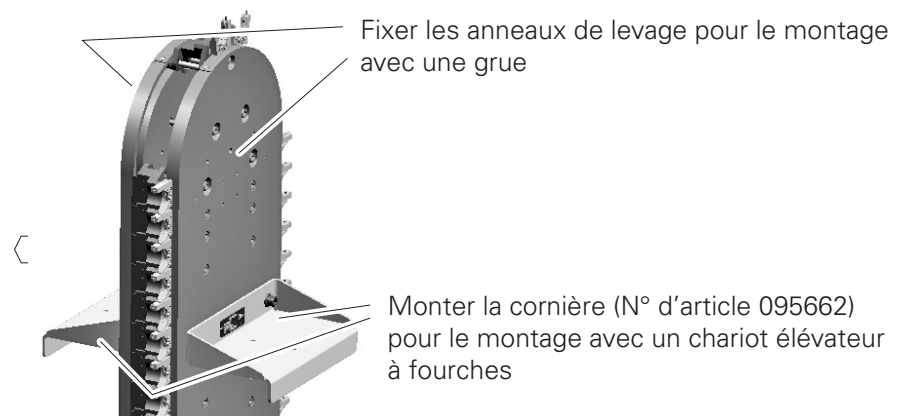
- Soulever la partie supérieure du chargeur à chaîne au moyen d'anneaux de levage et d'une grue.

Il est possible d'utiliser un chariot élévateur à fourches approprié au lieu d'une grue. Deux équerres doivent à ce but être vissées dans les filetages M12 prévus à cet effet (les équerres, N° d'article 095662, sont prêtées par la société TRAUB).

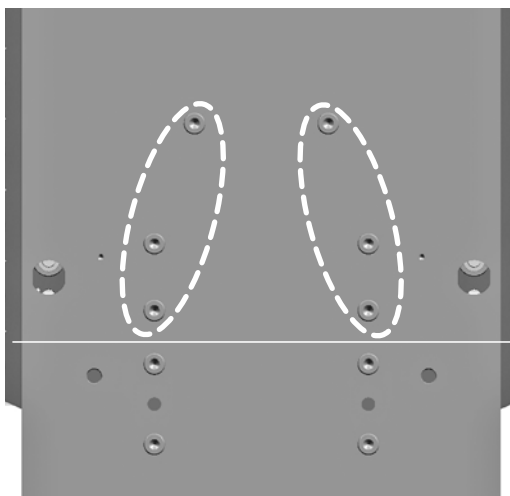
Exigences requises pour le chariot élévateur à fourches

Hauteur de levée mini	mm	3500
Longueur de fourches mini	mm	1000
Largeur de fourches maxi	mm	150
Fourches réglables à un écart minimal	mm	114

- Abaisser prudemment la partie supérieure du chargeur à chaînes au-dessus de la plaque de jonction de la partie inférieure du chargeur à chaîne.
- Retirer à nouveau les anneaux de levage, resp. les cornières (N° d'article 095662)



- Fixer le chargeur à chaîne des deux côtés, avec les 6 vis fournies en annexe.



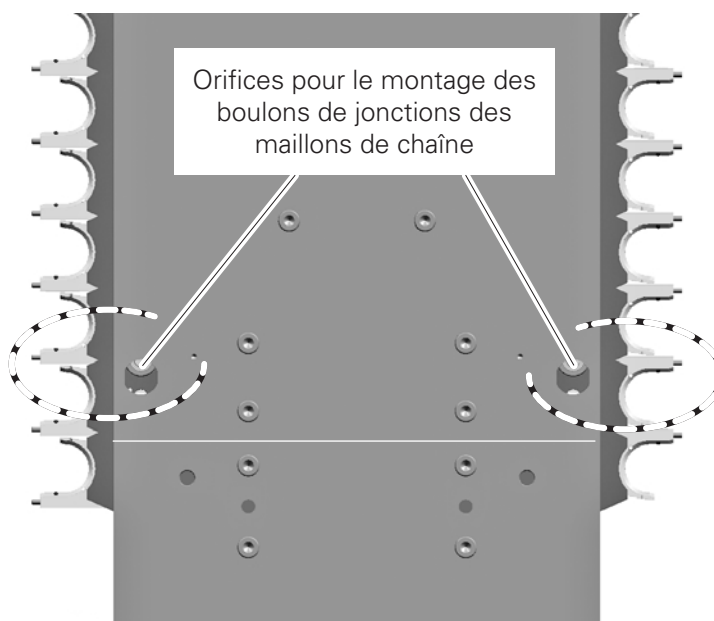
Raccordement de la chaîne du chargeur à chaîne (uniquement pour l'option 120 positions)



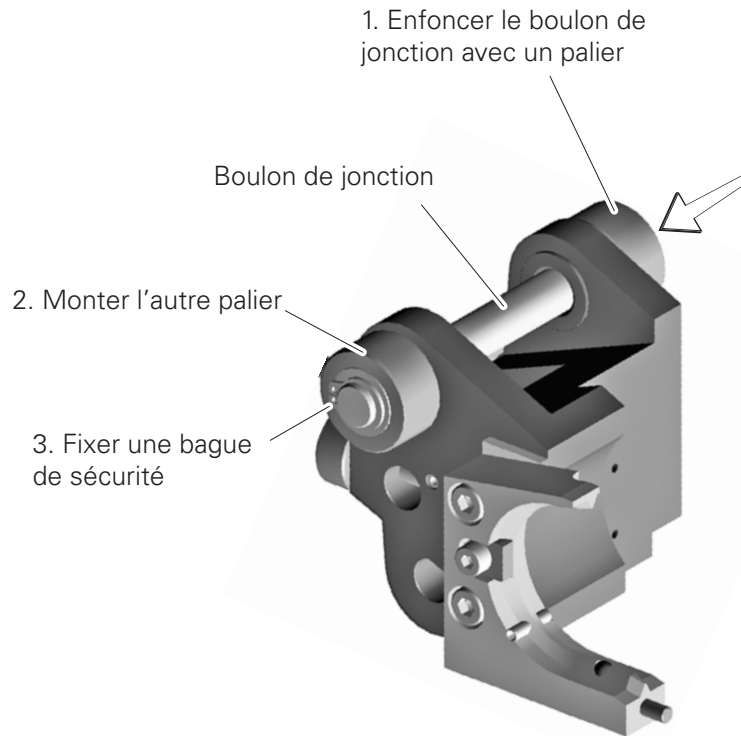
Risque de blessures !

La chaîne à outils doit être protégée à hauteur des points de séparation et en utilisant des outils appropriés pour la protéger contre une chute.

Le chargeur d'outils est doté de 2 orifices destinés au montage des boulons de jonction des maillons de chaîne.

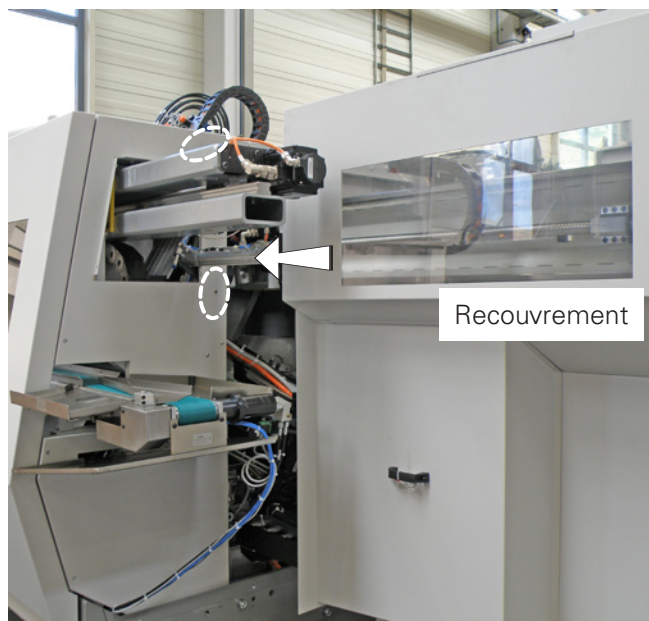
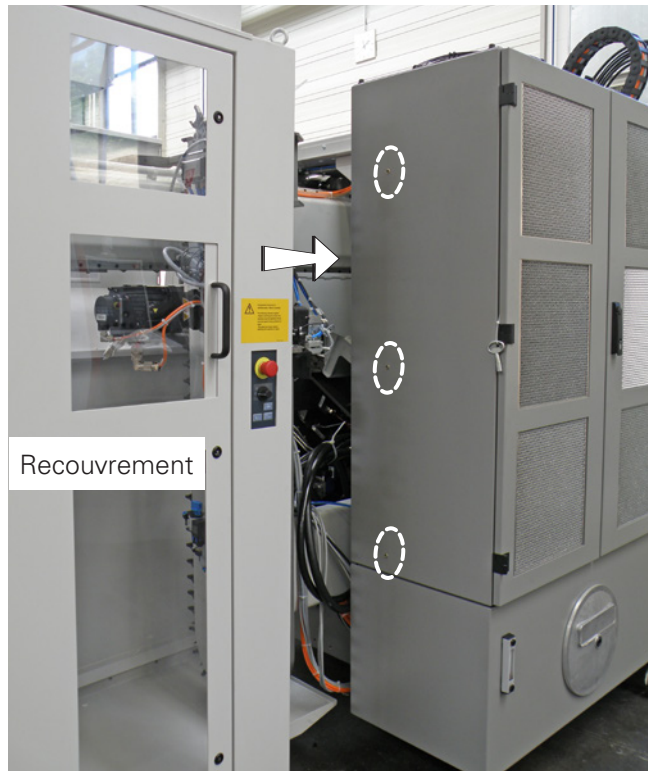


- Soulever les extrémités des chaînes au moyens d'outils appropriés, les amener en position pour relier les maillons de chaîne et les sécuriser pour les protéger contre une chute.
- Enfoncer respectivement le boulon de jonction avec un palier et monter l'autre palier sur le côté opposé.
- Fixer une bague de sécurité sur le boulon de jonction.

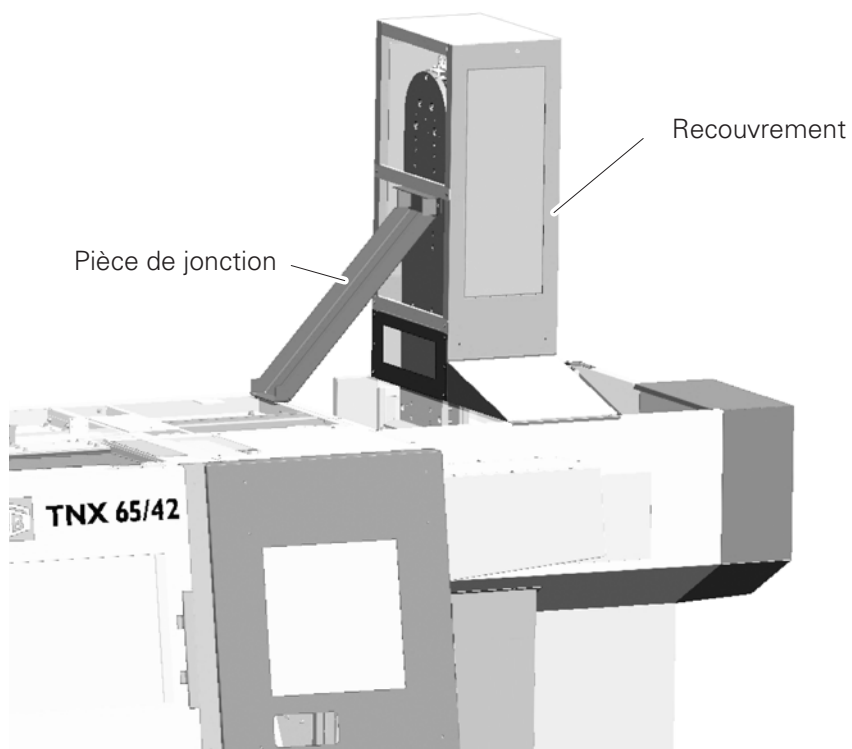


Montage du recouvrement sur l'unité de fraiseage avec changeur d'outils

Monter le recouvrement de l'unité de fraiseage avec changeur d'outils et le fixer à hauteur des cinq points de fixation.
Rebrancher les jonctions de câbles entre le recouvrement et la machine.



- Mettre en place le recouvrement au-dessus du chargeur à chaîne en utilisant des outils appropriés et le fixer
- Remonter la pièce de jonction



Aperçu des matières consommables



Les indications fournies dans les fiches techniques des fabricants des consommables ainsi que les indications fournies dans le document **Consignes concernant les consommables** doivent toujours être respectées pour effectuer des travaux en rapport avec des consommables.

Les quantités de remplissage des consommables sont indiquées dans les plans respectifs des fluides.

	Quantité [litres]	Dénomination	Première mise en service
Graissage centralisé	6		Rempli à l'usine de TRAUB
Système hydraulique	180		A mettre à disposition par le client
Unité du réfrigérant lubrifiant	Tenir compte de la documentation correspondante du fabricant.		
Air comprimé	Voir le chapitre Branchement pneumatique.		
Embarreur universel		Tenir compte de la documentation correspondante du fabricant.	

Mise à disposition d'air comprimé pour l'installation



Les indications fournies dans les fiches techniques des fabricants des consommables ainsi que les indications fournies dans le document **Consignes concernant les consommables** doivent toujours être respectées pour effectuer des travaux en rapport avec des consommables.

Les quantités de remplissage des consommables sont indiquées dans les plans respectifs des fluides.

L'air comprimé nécessaire est préparé dans une unité de maintenance ne nécessitant aucun réglage.

Les valeurs peuvent être contrôlées sur les manomètres pour constater le fonctionnement normal.

Consommation d'air

La consommation d'air est influencée par l'équipement du tour et la cadence de production.

Une valeur de 200 - 300 NI/min (sans dispositif de soufflage pour vitre) est appliquée en moyenne pour une machine standard.

Importantes consignes



Attention, danger de mort !

Seul du personnel qualifié formé a le droit d'effectuer des travaux sur l'installation électrique.



Les tensions de commande sont connectées unilatéralement avec PE, conformément à la norme EN 60204-1. Respecter à ce but les informations dans le schéma des connexions.

N'ouvrir l'armoire électrique que lorsque l'interrupteur principal est coupé. Lorsqu'il est enclenché, l'armoire électrique doit être protégée conformément aux standards de sécurité en vigueur.



Les puissances connectées électriques exactes sont indiquées dans la confirmation de commande.

Les documents électriques fournis en annexe sont déterminants et contraignants. Ils doivent à tout moment être à disposition du service après-vente **INDEX TRAUB**.

La machine doit être branchée au réseau au moyen de l'interrupteur principal (ligne multifilaire). Le branchement doit être effectué avec champ de rotation à droite.

Le branchement au réseau est indiqué dans les schémas des connexions.

La machine est préparée pour le branchement à des réseaux de courant triphasé (réseau TN-S).

Avant de brancher la machine, vérifier que les paramètres réseau existants et la forme de réseau de l'entreprise énergétique respective concordent avec les valeurs définies pour la machine.

Si ce n'est pas le cas, il est nécessaire d'utiliser un transformateur de puissance.



L'interrupteur principal de l'armoire électrique peut être alimenté en électricité par le haut ou bien à travers un canal dans le socle de l'armoire électrique.



Les directives et prescriptions respectivement en vigueur dans le pays d'exploitation doivent être prises en considération.

Ajustage précis de la machine

Conditions requises

- Le groupe hydraulique dans l'armoire des liquides doit être rempli.
- Le branchement électrique de la machine doit être réalisé.

Mise en circuit de la machine



Avant la première mise en service, l'exploitant de la machine est tenu de s'assurer de sa sécurité et de la présence de ses systèmes de sécurité. Même en cours de fonctionnement, il faut vérifier ces points à intervalles réguliers et au minimum après toute réparation ou remise en état.

- Mettre la machine en circuit par l'interrupteur général.
- Actionner la touche "MARCHE CN".
- Actionner la touche "Entraînements MARCHE".
- Ouvrir / fermer la porte de l'espace de travail (activer la fonction de sécurité)

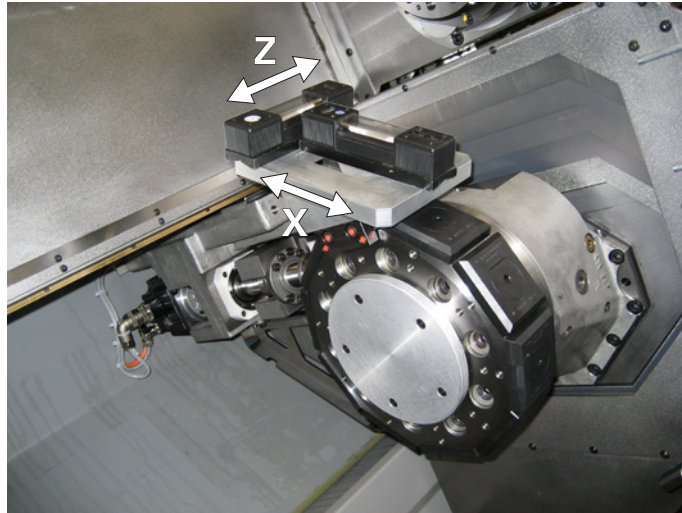
Vérification/correction de la position et du gauchissement de la machine

Le réglage de précision de la machine est effectué au moyen d'un dispositif étant appliqué dans la tourelle sur la tourelle porte-outils 2.

Sur ce dispositif, on pose un niveau à bulle d'air d'une précision de 0,02 mm/m dans le sens Z et un dans le sens X afin de contrôler la position et le gauchissement de la machine.

Vérification/correction avec la tourelle 2

- Déplacer la tourelle jusqu'en position extrême Z+
- Insérer le dispositif fixe dans la position 1 du revolver de la tourelle 2.
- Sur le dispositif, poser un niveau à bulle d'air dans le sens Z et un dans le sens X.



- Vérifier la machine en déplaçant l'axe Z et la réajuster si c'est nécessaire en déplaçant les éléments d'implantation droit ou gauche de manière semblable. L'écart ne doit pas dépasser 0,01 mm maximum sur toute la longueur du déplacement.
- Vérifier le gauchissement de la machine en déplaçant l'axe jusqu'en position extrême Z-. L'écart ne doit pas dépasser 0,01 mm maximum sur toute la longueur du déplacement. Sinon, il faut réajuster la machine en déplaçant l'élément extérieur correspondant.
- Bloquer les vis de réglage des éléments d'implantation à l'aide des contre-écrous.



Mettre la commande hors marche, débrancher la machine du réseau électrique et la protéger contre une remise en marche.

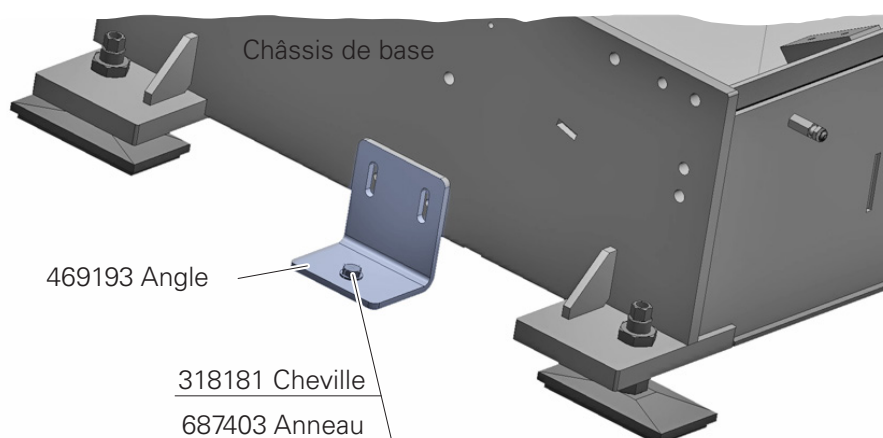
Fixer la machine au sol

Si nécessaire, la machine peut être fixée au sol.

Les éléments suivants sont fournis à ce but comme accessoires :

- 2 angles de fixation, N° d'article 469193
- 2 anneaux, N° d'article 687403
- 2 chevilles, N° d'article 318181

- Visser les deux angles de fixation (N° d'article 469193) à droite et à gauche sur le châssis de dessous tout en veillant à ce que les angles de fixation reposent sur la plaque de fondation.
- Percer un trou d'une profondeur de 110 mm à travers les angles de fixation en utilisant un foret pour pierres d'un diamètre de 18 mm.
- Placer l'anneau (N° d'article 687403) sous la tête de la vis de la cheville et introduire la cheville (N° d'article 318181) dans l'alésage.
- Caler la machine sur la plaque de fixation en serrant la vis hexagonale avec le couple de serrage prescrit (env. 80 Nm).



Transport et installation du convoyeur de copeaux



Tenir compte de la documentation correspondante du fabricant.

- Soulever le convoyeur de copeaux de la palette à l'aide d'un câble et le déposer.
- Tourner les pieds d'installation vers le haut jusqu'à ce que le convoyeur de copeaux repose sur les galets.
- Les deux vis d'arrêt figurant sur le dessous de châssis doivent être réglées à 20 mm.
- Du côté de service, glisser le convoyeur de copeaux sous la machine jusqu'à la butée.
- Faire remonter le convoyeur de copeaux à l'aide des vis de réglage jusqu'à ce qu'il se trouve à l'horizontale et que la distance entre son rebord inférieur et le sol soit de 50 mm tout autour.

Réglage du capteur de niveau du convoyeur de copeaux



Tenir compte de la documentation correspondante du fabricant.

Le capteur de niveau sur le convoyeur de copeaux est réglé par défaut pour l'utilisation d'émulsion comme fluide.

Si la machine est exploitée avec de l'huile de coupe, le réglage du capteur de niveau doit être modifié en l'occurrence avant la mise en service.

Tenir compte à ce but du manuel d'opération (liste des paramètres) du fabricant.

Unité du réfrigérant lubrifiant



Tenir compte de la documentation correspondante du fabricant.

Le dispositif d'arrosage doit le cas échéant être adapté au fluide respectif utilisé (émulsion ou huile de coupe).

Tenir compte à ce but du manuel d'opération (liste des paramètres) du fabricant.

Dispositifs d'amenée de la barre



Tenir compte de la documentation correspondante du fabricant.

Procéder au montage, à la mise à niveau et à la fixation au sol des dispositifs d'amenée de la barre et des autres accessoires en se référant aux instructions correspondantes du fabricant.

Mise en marche de la machine



Avant de mettre la machine en marche, l'interrupteur à clé doit figurer en position "**Mode de production**" pour empêcher un démarrage non souhaité resp. un mouvement inattendu.



Avant la première mise en service de la machine, l'utilisateur est obligé de s'assurer du bon état de la machine et de ses dispositifs de sécurité. Ce contrôle doit également être effectué plus tard, après que la machine ait été mise en service, à des intervalles adéquats et réguliers.



- Placer l'interrupteur principal sur l'armoire de commande sur MARCHÉ !



- Mettre la commande CN en MARCHÉ sur le tableau de commande machine.



- Mettre les entraînements en MARCHÉ.

- Ouverture et fermeture du porte de l'espace de travail
Vérifier le bon fonctionnement des contacts de porte en ouvrant et en fermant la porte de l'espace de travail. La machine ne peut être mise en service que si les dispositifs de sécurité répondent correctement.



**INDEX-Werke GmbH & Co. KG
Hahn & Tessky**

Plochinger Straße 92
D-73730 Esslingen

Fon +49 711 3191-0
Fax +49 711 3191-587

info@index-werke.de
www.index-werke.de